

Гусеничний бульдозер

PR 736

Litronic

Покоління

8

Робоча вага

20 000 - 24 900 кг

Двигун

160 кВт / 217 к.с.

Stage IIIa



LIEBHERR

Технічні дані



Двигун

Дизельний двигун	D 934 EVO відповідає нормам 97/68/EC, 2004/26/EC Stage IIIa, EPA/CARB Tier 3
Потужність номін. (нетто) по ISO 9249 по SAE J1349	160 кВт/217 к.с. 160 кВт/214 к.с.
Потужність макс. (нетто) ISO 9249 SAE J1349	175 кВт/238 к.с. 175 кВт/235 к.с.
Оберти номінальні	1 900 1/хв
Робочий об'єм	7,0 л
Конструкція	4-циліндровий рядний двигун рідинного охолодження с турбонадувомі повітряним охолоджувачем наддувного повітря
Система вприскування	Безпосереднє вприскування із загальної магістралі (Common Rail) з електронним керуванням
Система змащування	Циркуляційне мастило під тиском Гарантоване при нахилі до 45°
Напруга мережі	24 В
Генератор	140 А
Стартер	7,8 кВт
Акумулятори	2 x 180 Аг/12 В
Очисник повітря	Сухого типу с вакуумним індикатором та автоспорожненням предочисника, основним і захисним фільтрами
Система охолодження	Комбінований радіатор із секціями для охолоджувальної рідини, гідравлічного мастила и нагнітаючого повітря; вентилятор з гідростатичним приводом



Гідравліка робочого обладнання

Гідросистема	Гідророзподільник з відкритим центром і керуванням за навантаженням (Load-Sensing)
Тип гідронасоса	Шестеренний насос
Об'єм подачі макс.	206 л/хв
Обмеження тиску	260 бар (6-позиційний відвал), 200 бар (прямий відвал)
Гідророзподільник	2-секційний, нарощується до 4 секій
Фільтрація гідромасла	Зворотній фільтр із магнітним сердечником у гідробаку
Управління	1 джойстик для усіх функцій відвалу



Трансмісія, управління

Трансмісія	Гідростатична, безступінчаста, з незалежним приводом кожної гусениці
Швидкість ходу* Діапазон 1: Діапазон 2: Діапазон 3:	Регульована безступінчато в діапазонах 0 – 6,5 км/год (передній і задній хід) 0 – 8,5 км/год (передній і задній хід) 0 – 11,0 км/год (передній і задній хід) * Заводські налаштування. Швидкісні діапазони можна переналаштувати клавішами на джойстику.
Електронне керування	Електронна система контролює оберти двигуна та регулює швидкість руху з урахуванням необхідного тягового зусилля
Рульове управління	Через гідростатичний привід
Рбоче гальмо	Незношуване, завдяки динамічному самогальмуванню гідростатичного приводу
Гальмо стоянки	Незношувані багатодискові гальма в масляній ванні з автоматичним увімкненням у нейтральному положенні джойстика
Охолодження гідромастила	Секція в комбінованому радіаторі, вентилятор із гідроприводом
Фільтрація гідромастила	Мікрофільтри в контурі підживлення
Ходові редуктори	З прямокутною циліндричною і планетарною передачами, 2-не ущільнення редукторів з контролем температури
Керування	1 джойстик пропорційної дії для всіх рухів шасі, включно поворотами і розворотами на місці. Опціонально: ітч-педаль і джойстик з фіксацією положень



Кабіна машиніста

Кабіна	Закритого типу, на гідро-еластичній підвісці, з припливною вентиляцією, з функцією перекидання на 40° за допомогою ручного гідродомкрата. З вбудованим захистом при перекиданні ROPS (EN ISO 3471) та від падаючих предметів FOPS (ISO 3449)
Сидіння машиніста	Сидіння «Комфорт» на пневмопідвісці з повним набором регулювань під машиніста
Система контролю	Сенсорний дисплей: виведення поточної інформації про машину, автоматичний контроль робочих режимів, індивідуальне налаштування параметрів машини

Ходовий візок

	L	XL	LGP
Конструкція	Рами з опорними котками на жорсткій підвісці		
Підвіска коткових рам	Через опорні півосі ззаду та балансирний брус спереду		
Гусеничні ланцюги	Ущільнені і заправлені мастилом, с 1-реберними траками, натяг ланцюга за допомогою пружинного пакета и натяжного гідроциліндра		
Ланок ланцюга на кожній стороні	41	45	45
Опорних котків на кожній стороні	6	7	7
Несучіх котків на кожній стороні	2	2	2
Сегментів зірочки на кожній стороні	6	6	6
Траки стандартні	610 мм	610 мм	711 мм 812 мм
Траки опціональні	560 мм	560 мм	914 мм 965 мм

Рівні шуму

Звуковий тиск ISO 6396	
L _{рА} (у кабіні)	75 дБ(А)
Потужність звуку 2000/14/EG	
L _{WA} (поряд з машиною.)	111 дБ(А)

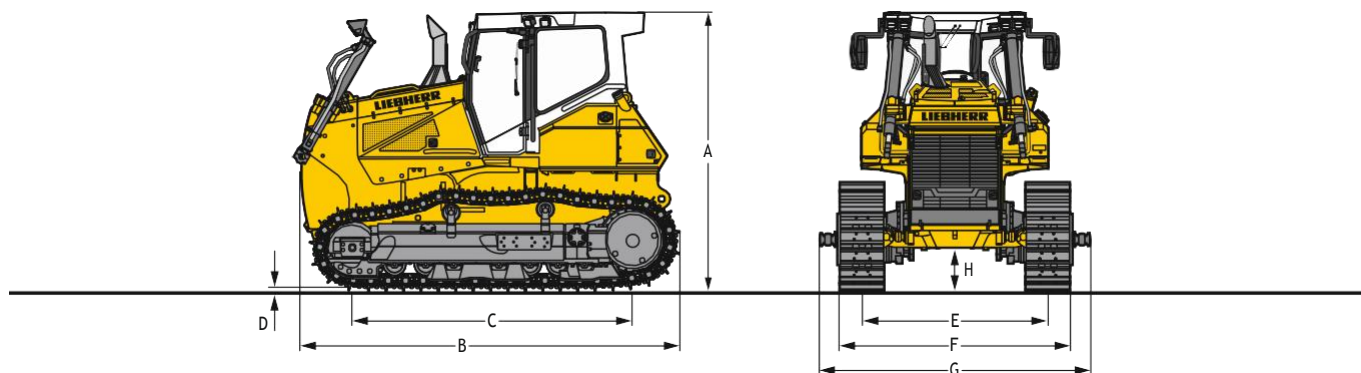
Обсяги заправок

Бортові редуктори XL (рама штовхача зовні) кожен	15 л
Бортові редуктори XL(рама штовхача всередині) кожен	22 л
Бортові редуктори LGP (рама штовхача зовні) кожен	26,5 л
Бортові редуктори LGP(рама штовхача всередині) кожен	30 л
Гідралічний бак	191 л
Паливний бак	430 л
Система охолодження	41 л
Моторне масло, включаючи фільтри	29 л

Тягове зусилля

Максимальне	314 кН
при 1,5 км/год	277 кН
при 3,0 км/год	164 кН
при 6,0 км/год	82 кН
при 9,0 км/год	55 кН

Розміри

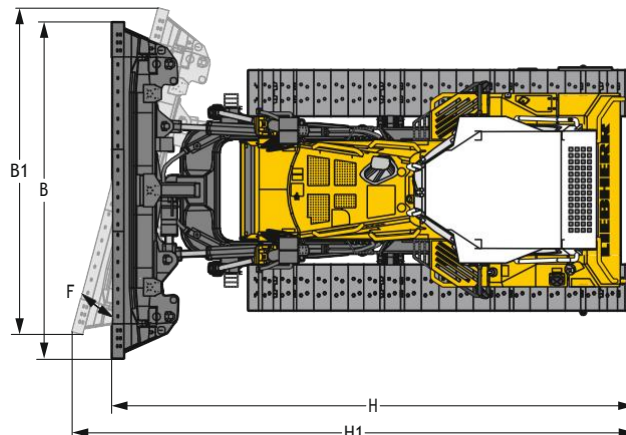
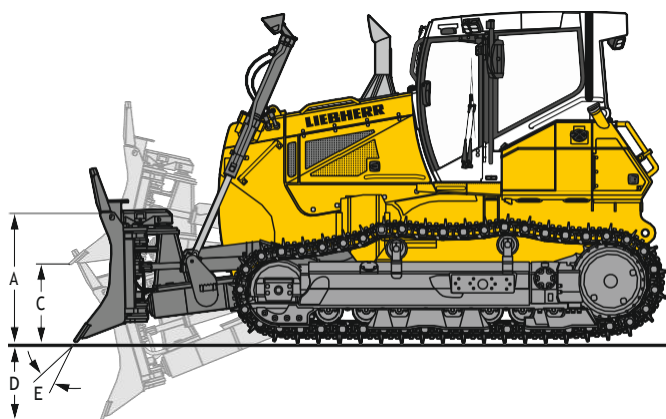


Габаритні розміри

		зовні	всередині	зовні	всередині	зовні
		L	XL	XL	LGP	LGP
A	Рама штовхача					
	Ходовий візок					
A	Висота по верху кабіни	мм	3 265	3 265	3 265	3 265
B	Довжина без навісного обладнання	мм	4 428	4 428	4 428	4 428
C	Довжина опорної бази по осях	мм	2 872	3 283	3 283	3 283
D	Висота ребер траків	мм	65	65	65	65
H	Дорожній просвіт	мм	511	511	511	511
E	Ширина колії	мм	1 830	2 180	1 830	2 290 / 2 390
G	Ширина по кульковим цапфам штовхача	мм	2 724	-	2 724	-
F	Траки шириною 560 мм					
	Ширина колії по крайках траків	мм	2 390	2 740	2 390	-
	Транспортна вага ¹⁾	кг	17 236	17 711	17 786	-
F	Траки шириною 610 мм					
	Ширина колії по крайках траків	мм	2 440	2 790	2 440	-
	Транспортна вага ¹⁾	кг	17 375	17 850	17 925	-
F	Траки шириною 711 мм					
	Ширина колії по крайках траків	мм	-	-	-	3 000
	Транспортна вага ¹⁾	кг	-	-	-	18 149
F	Траки шириною 812 мм					
	Ширина колії по крайках траків	мм	-	-	-	3 202
	Транспортна вага ¹⁾	кг	-	-	-	18 428
F	Траки шириною 914 мм					
	Ширина колії по крайках траків	мм	-	-	-	3 094
	Транспортна вага ¹⁾	кг	-	-	-	18 967
F	Траки шириною 965 мм					
	Ширина колії по крайках траків	мм	-	-	-	3 145
	Транспортна вага ¹⁾	кг	-	-	-	19 119

¹⁾ Включає мастильні та експлуатаційні матеріали, заправлений на 20% топливний бак, кабіну ROPS / FOPS.

Передньонавісне обладнання



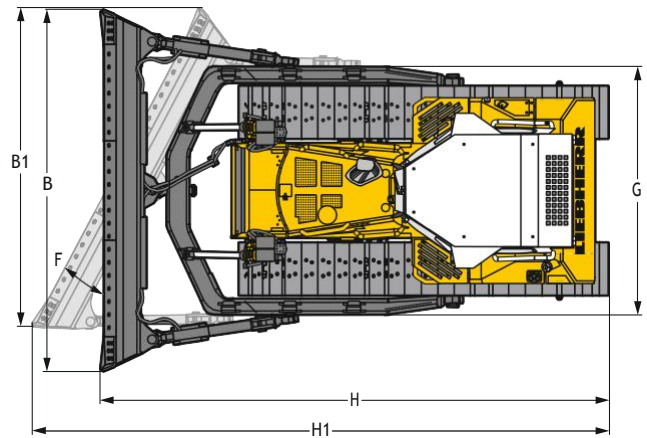
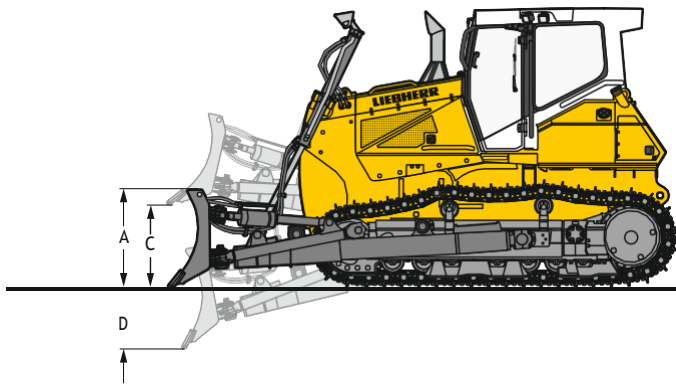
6-позиційний відвал із рамою штовхача, змонтованою з внутрішньої сторони каткових рам

		6-позиційний відвал	6-позиційний відвал зі складеними боками	6-позиційний відвал	6-позиційний відвал зі складеними боками
	Ходовий візок	XL	XL	LGP	LGP
	Ємність відвалу, ISO 9246	м ³ 4,78	4,78	4,84	4,84
A	Висота відвалу	мм 1 350	1 350	1 250	1 250
B	Ширина відвалу	мм 3 764	3 764	4 210	4 210
B1	Ширина повернутого відвалу	мм 3 508	3 508	3 918	3 918
	Транспортна ширина	мм 3 469	2 990	3 876	3 000 ²⁾
C	Висота подйому відвалу	мм 1 267	1 267	1 260	1 260
D	Глибина опускання відвалу	мм 665	665	661	661
E	Зміна кута різання відвалу	5°	5°	5°	5°
F	Кут повороту відвалу	23,3°	23,3°	23,3°	23,3°
	Макс. висота перекосу відвалу	мм 479	479	536	536
H	Загальна довжина без розпушувача, відвал встановлений прямо	мм 5 878	5 878	5 861	5 861
H1	Загальна довжина без розпушувача, відвал повернутий	мм 6 567	6 567	6 640	6 640
	Траки шириною 560 мм				
	Робоча вага ¹⁾	кг 20 994	21 416	-	-
	Питомий тиск на ґрунт ¹⁾	кг/см ² 0,57	0,58		
	Траки шириною 610 мм				
	Робочий вес ¹⁾	кг 21 133	21 555	-	-
	Питомий тиск на ґрунт ¹⁾	кг/см ² 0,53	0,54		
	Траки шириною 711 мм				
	Робочий вес ¹⁾	кг -	-	21 657	22 151
	Питомий тиск на ґрунт ¹⁾	кг/см ² -	-	0,46	0,47
	Траки шириною 812 мм				
	Робочий вес ¹⁾	кг -	-	21 936	22 430
	Питомий тиск на ґрунт ¹⁾	кг/см ² -	-	0,41	0,42

¹⁾ Включає мастильні та експлуатаційні матеріали, заправлений на 100% топливний бак, кабіну ROPS / FOPS, вагу машиніста та 6-позиційний відвал.

²⁾ Транспортна ширина 3 000 мм тільки з траками шириною не більше 711 мм. Транспортна ширина 3 202 мм тільки з траками шириною не більше 812 мм.

Передньоонавісне обладнання

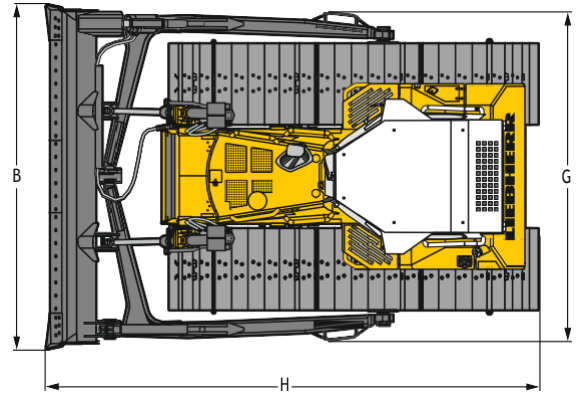
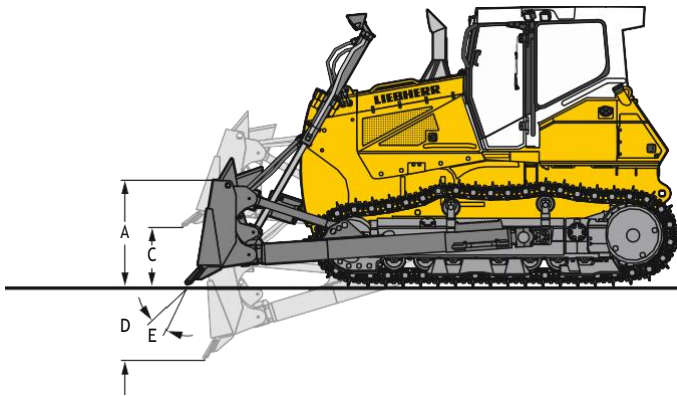


Поворотний відвал, механічний

		3 функцією перекосу відвалу	
Ходовий візок			XL
Ємність відвалу, ISO 9246		м ³	3,80
A	Висота відвалу	мм	1 100
B	Ширина відвалу	мм	4 245
B1	Транспортна ширина	мм	3 850
C	Висота подйому відвалу	мм	1 224
D	Глибина опускання відвалу	мм	605
F	Зміна кута різання відвалу		25°
	Макс. висота перекосу відвала	мм	679
G	Ширина по рамі штовхача	мм	2 890
H	Загальна довжина без розпушувача	мм	5 964
H1	Загальна довжина без розпушувача, відвал повернутий	мм	6 796
Траки шириною 560 мм			
	Робоча вага ¹⁾	кг	20 958
	Питомий тиск на ґрунт ¹⁾	кг/см ²	0,57
Траки шириною 610 мм			
	Робоча вага ¹⁾	кг	21 099
	Питомий тиск на ґрунт ¹⁾	кг/см ²	0,53

¹⁾ Включає мастильні та експлуатаційні матеріали, заправлений на 100% топливний бак, кабінку ROPS / FOPS, вагу машиніста та поворотний механічний відвал.

Передньонавісне обладнання



Напівсферичний відвал і прямий відвал

		Напівсферичний відвал	Напівсферичний відвал	Прямий відвал
		L	XL	LGP
Ходовий візок				
Ємність відвалу, ISO 9246	м ³	5,56	5,56	4,10
A Висота відвалу	мм	1 400	1 400	1 150
B Ширина відвалу	мм	3 372	3 372	3 995
C Висота пілийому відвалу	мм	1 243	1 216	1 225
D Глибина опускання відвалу	мм	464	511	516
E Зміна кута різання відвалу	мм	10°	10°	10°
Макс. висота перекосу відвалу	мм	432	432	395
G Ширина по рамі штовхача	мм	3 086	3 086	3 836
H Загальна довжина без розпушувача	мм	5 748	5 968	5 758
Траки шириною 560 мм				
Робочий вес ¹⁾	кг	20 005	20 555	-
Удельное давление на грунт ¹⁾	кг/см ²	0,62	0,56	-
Траки шириною 610 мм				
Робоча вага ¹⁾	кг	20 146	20 696	-
Питомний тиск на грунт ¹⁾	кг/см ²	0,57	0,52	-
Траки шириною 812 мм				
Робоча вага ¹⁾	кг	-	-	21 926
Питомний тиск на грунт ¹⁾	кг/см ²	-	-	0,41
Траки шириною 914 мм				
Робоча вага ¹⁾	кг	-	-	22 222
Питомний тиск на грунт ¹⁾	кг/см ²	-	-	0,37
Траки шириною 965 мм				
Робоча вага ¹⁾	кг	-	-	22 374
Питомний тиск на грунт ¹⁾	кг/см ²	-	-	0,35

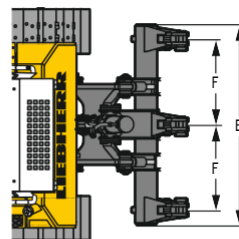
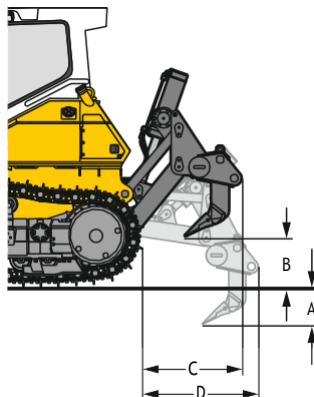
¹⁾ Включає мастильні та експлуатаційні матеріали, заправлений на 100% топливний бак, кабіну ROPS / FOPS, вагу машиніста, напівсферичний або прямий відвал.

Задньонавісне обладнання



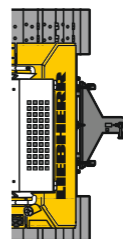
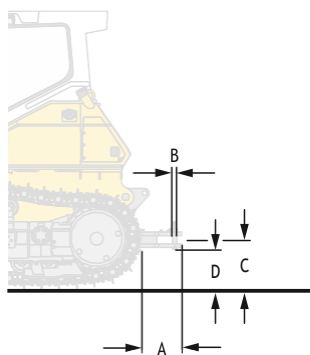
3-стійковий розпушувач

A	Глибина розпушувача (макс./мін.)	мм	449 / 299
B	Висота підйому (макс./мін.)	мм	738 / 588
C	Виліт при піднятому розпушувачі	мм	1 138
D	Виліт при заглибленому розпушувачі	мм	1 469
E	Ширина рами розпушувача	мм	2 320
F	Відстань між стійками розпушувача	мм	1 000
	Діапазон зміни кута різання		-
	Вага	кг	1 920



Тягово-зчпний пристрій

			жесткое
A	Виліт	мм	436
B	Діаметр пальця	мм	50
C	Висота зчеплення	мм	580
D	Дорожній просвіт	мм	492
	Висота зіву зчеплення	мм	95
	Вага	кг	280



Комплектація



Базова машина

Буксирувальна петля, позаду	•
Виконання для лісової експлуатації	+
Виконання для роботи з деревною тріскою	+
Виконання для роботи при низьких температурах	+
Виконання для роботи з вугіллям	+
Виконання для роботи на смітєвих полігонах	+
Автоматичне зменшення обертів двигуна	+
Автоматичне вимкнення двигуна	+
Автоматичне стабілізація відвалу + контроль перекосу	+
Акумуляторний відсік, замикається	•
Освітлення моторного відсіку	•
Паливозаправний насос, електричний	+
Система автоматичного керування відвалом, монтаж на даху	+
Паливний фільтр попереднього очищення	•
Паливний фільтр попереднього очищення з електрообігрівом	+
Паливний фільтр с водосепаратором	•
Паливний фільтр с водосепаратором та електрообігрівом	+
Крупнопористий радіатор	•
Захисна решітка радіатора, відкидна	•
LiDAT - телематична система передачі даних Liebherr	•
Дизельний двигун Liebherr, що відповідає нормам Stage IIIa / Tier 3	•
Гідромасило Liebherr, біорозкладне	+
Вентилятор радіатора, передній, відкидний	•
Вентилятор радіатора, реверсивний	+
Гідропривід вентилятора	•
Передочишувач повітря Sy-Klone	+
Передочишувач повітря Top Air	+
Дверцята моторного відсіку, замикаються	•
Спеціальне фарбування	+
Лопата, кріплення для лопати	+
Повітроочисник сухого типу, 2-ступінчастий з предочишувачем	•
Повітроочисник сухого типу з автоспорожненням	•
Стропувальне вушко, спереду	•
Підготовка для автоматичних систем керування	+
Набір інструменту, базовий	•
Набір інструменту, розширений	+
Поручень на паливному баці, додатковий	+



Гідравлика робочого обладнання

Електронне керування робочою гідравликою	•
Автоматичний підйом розпушувача в паркувальне положення	•
Дод. гідравлика розпушувача	+
Дод. гідравлика лебідки	+
Гідророзподільник із регулюванням за навантаженням (LS), шестеренний насос	•
Фільтр у гідробаку	•
Функція струшування відвалу	•
Функція швидкого опускання відвалу	•
Функція плаваючого положення відвалу	•



Ходовий привід

3 швидкісних діапазони, з налаштуванням	•
Гальмо стоянки, автоматичне	•
Обмежувач граничного навантаження, електронний	•
Джойстик керування рухом з фіксацією положень	+
Джойстик керування рухом, пропорційний	•
Гідростатична трансмісія	•
Інч-педаль / педаль гальма	+
Важіль безпеки	•
Аварійний вимикач	•
Бортові редуктори, планетарні	•
Сидіння з контактним датчиком присутності машиніста	•



Кабіна машиніста

Бокс, охолоджувальний	•
Сітки для зберігання	+
Підлокітники, регулюються в 3 напрямках	•
Освітлення підйому і входу в кабіну	+
Монітор машиніста з кольоровим сенсорним дисплеєм	•
Нагнітальна вентиляція	•
Сидіння машиніста Comfort з пневмопідвіскою	•
Сидіння машиніста Premium з пневмопідвіскою	+
Вогнегасник	+
Упор для ноги праворуч від передньої панелі	+
Шумопоглинальні кріплення кабіни	•
Внутрішнє освітлення, світлодіодне	•
Обігрівач кабіни	•
Нахил кабіни назад	•
Гачок для одягу	•
Клімат-контроль	•
Радіо	+
Радіопідготовка	+
Захист ROPS / FOPS, вбудована в каркас кабіни	•
Відеокамера заднього виду	+
Дзеркала заднього виду, зовнішні	+
Дзеркало заднього виду, внутрішнє	•
Омивачі вікон	•
Склоочисник спереду, ззаду і на дверях з переривчастим режимом роботи	•
Розсувне вікно зліва	+
Розсувне вікно справа	+
Захисна решітка на задньому вікні	+
Безпечне скління, тоноване	•
Сонцезахисна шторка переднього вікна	+
Дзеркало огляду розпушувача	+
Нагнітальна вентиляція з протипиловим фільтром	+
Розетка 12 В + 24 В	•
Розширення ступені двері кабіни	+
Рідинний обігрівач кабіни	+

• = Стандартна комплектація
 + = Опція
 - = недоступно

Комплектація



Електрообладнання

Усі робочі прожектори у світлодіодному варіанті	+
Робочі прожектори на кабіні, задні, 2 шт.	•
Робочі прожектори на кабіні, передні, 4 шт.	•
Робочі прожектори на гідроциліндрах відвалу, по 1 шт.	•
Вимикач акумуляторних батарей	•
Вимикач акумуляторних батарей, замикасмий	+
Акумуляторні батареї для холодного пуску двигуна, 2 шт.	•
Сигнал заднього ходу, звуковий	•
Сигнал заднього ходу, звуковий та світловий	+
Сигнал заднього ходу, ширококутний звуковий	+
Сигнал заднього ходу, ширококутний звуковий та світловий	+
Проблисковий маячок	+
Звуковий сигнал	•
Імобілайзер, електронний	+
Додаткові робочі прожектори на кабіні, задні, 2 шт.	+
Додаткові робочі прожектори на гідроциліндрах відвалу, по 1 шт.	+
Напруга бортової мережі 24 В	•

Ходовий візок

Траки з очисним отвором ²⁾	+
Траки для стандартних умов роботи	•
Закриті каткові рами	•
Сегменти провідних зірочок із болтовим кріпленням	•
Гусеничні ланцюги з 2-компонентною замковою ланкою	•
Гусеничні ланцюги, заправлені мастилом	•
Направляючі гусеничних ланцюгів, центральні	+
Направляючі гусеничних ланцюгів, передні та задні	•
Захист гусеничних ланцюгів, по всій довжині	+
Ходовий візок L	+
Ходовий візок XL	+
Ходовий візок LGP	+
Жорстка підвіска опорних котків	•
Сегменти ведучих зірочок із вірезами для самоочищення	+



Передньонавісне обладнання

6-позиційний відвал	+
6-позиційний відвал зі складними боками	+
Протипереспні грати	+
Прямий відвал	+
Поворотний відвал, механічний	+
Бічні ножі для 6-позиційного відвалу, з болтовим кріпленням	+
Бічні ножі для прямого відвалу, приварені	+
Напівсферичний відвал	+
Сферичний відвал	1)
Протипереспний щиток	+
Зносостійкі пластини для рами штовхача	+
Зносостійкі пластини для напівсферичного відвалу	+
Захист гідроциліндрів 6-позиційного відвалу	+



Задньонавісне обладнання

Монтажна плита для гавісного обладнання сторонніх виробників	+
Тягово-зчіпний пристрій, жорсткий	+
Противага (2 000 кг)	+
Розпушувач, 1-стійковий	+
Розпушувач, 3-стійковий	+
Лебідка	+

• = Стандартна комплектація

+ = Опція

- = недоступно

¹⁾ по запиті

²⁾ траки доступні за запитом

Монтаж обладнання сторонніх виробників вимагає письмового узгодження з Liebherr. Недотримання цієї вимоги призведе до припинення гарантії на обладнання Liebherr.

Брошура дійсна для всіх країн, крім росії та білорусії.