

Колесный гидроэкскаватор

A 922 Rail

Litronic®



Поколение

6

Рабочий вес

20 400 – 23 400 кг

Двигатель

120 кВт/163 л.с.

Stage V

Stage Tier 4f

Stage IIIA (соответствует)

Stage China III

LIEBHERR

Производительность

Компактность и гибкость – идеальное сочетание для производительной работы

Экономичность

Надежная инвестиция – оптимальное сочетание экономики и экологичности

Рабочий вес

20 400 – 23 400 кг

Двигатель

120 кВт/163 л.с.

Stage V

Stage Tier 4f

Stage IIIA (соответствует)

Stage China III



Надежность

Компетенции, стабильность, инновации – прошедшие проверку на практике

Комфорт

Превосходная эргономика – для высокого качества и комфорта работы машиниста

Удобство обслуживания

Выполнение сервисных работ – просто, быстро и надежно



Производительность



Компактность и гибкость – Идеальное сочетание для производительной работы

A 922 Rail — это результат много летнего опыта, последовательной модернизации и постоянного стремления к обеспечению максимальной эффективности и производительности. Новое усовершенствованное поколение продолжает успешную концепцию предшественника новаторскими идеями. Основу образует мощный двигатель для строительной техники с высоким крутящим моментом, который приводит в движение высокопроизводительные универсальные регулируемые насосы Liebherr. Таким образом неизменно высокая производительность насоса гарантируется в любой ситуации.

Высокая производительность Высокая точность работы

Высокая мощность

Для оптимальной реализации мощности в виде нагрузки, стабильности и гибкости решающее значение имеет продуманная концепция машины. В новом поколении A 922 Rail сохраняется продуманная поворотная платформа с отдельной опорой подъемного цилиндра, а также массивная ж/д ходовая часть для устойчивости и максимальной грузоподъемности при эксплуатации на ж/д путях. Наряду со стандартным противовесом предлагается новый тяжелый с укороченным радиусом поворота задней части 2 000 мм. Максимальную нагрузку можно дополнительно увеличить с помощью режима Power Lift, а также опциональной 4-точечной опоры.

Ходовая тележка Liebherr

В модели A 922 Rail возможны различные варианты ходовой тележки с разной шириной колеи, ж/д колесами и маятниковой подвеской, которые позволяют использовать модель на путях всего земного шара. Независимый регулируемый насос для ж/д ходовой части обеспечивает при этом наилучшую тягу и уверенное приводное усилие. Система непрерывного регулирования уровня ж/д ходовой части обеспечивает плавность движения машины при эксплуатации на путях.

Концепция мощной гидравлической системы

A 922 Rail Litronic был разработан для обеспечения высокой мощности и универсальности. Новый двигатель для строительной техники мощностью 120 кВт/163 л. с. и настроенная под него гидравлическая система обеспечивают высокую скорость работы при привычном плавном движении оборудования. Для повышения производительности навесного оборудования объем подачи проверенного сдвоенного регулируемого насоса (с независимыми контурами регулирования) был увеличен до 2 x 220 л/мин. Кроме того, сохранилась возможность использовать суммарную мощность из обоих гидравлических контуров (например, при забивке свай). Второй контур высокого давления может напрямую активировать три гидравлических функции для специального навесного оборудования (например, шпалоподбивочных машин).

Точность

Наша цель – овладение ключевыми технологиями. Большой опыт создания гидравлических экскаваторов и систем дает идеальное взаимодействие компонентов. Результат виден ежедневно: экскаваторы Liebherr выделяют быстрота и плавность движений в работе в сочетании с высокой точностью.



Постоянная производительность

- Надежный и выносливый двигатель строительной техники для длительной эксплуатации с полной нагрузкой
- Двигатель рабочим объемом 4,5 л с длинным ходом поршня для высокого крутящего момента и экономичной работы при малом числе оборотов
- Эффективный турбонагнетатель с охлаждением наддувочного воздуха – высокая мощность при низком расходе топлива

Оптимизированная ж/д ходовая часть

- Большие железнодорожные колеса уменьшают износ и повышают стабильность машины
- Железнодорожные колеса легко меняются и обеспечивают множество вариантов применения

Проверенный привод ходового механизма

- Проверенный привод ходового механизма с высоким тяговым усилием для высокой скорости движения по ровной местности и на подъемах
- Положительная тяга благодаря прямому контакту резиновых шин с рельсом обеспечивает огромное тяговое усилие при перемещении трейлеров/вагонов
- Новаторская защита карданного вала

Экономичность



Надежная инвестиция – Оптимальное сочетание экономики и экологичности

Экскаваторы Liebherr A 922 Rail Litronic обладают высокой производительностью и гибкостью при превосходной экономичности уже в стандартной комплектации. При этом они уже идеально согласованы с доступным на рынке разнообразным навесным оборудованием и могут работать независимо и гибко даже на труднодоступных участках рельсовых путей. При желании их эффективность может быть еще повышена за счет системы быстрой смены оборудования Liebherr для увеличения доходности каждого часа работы.

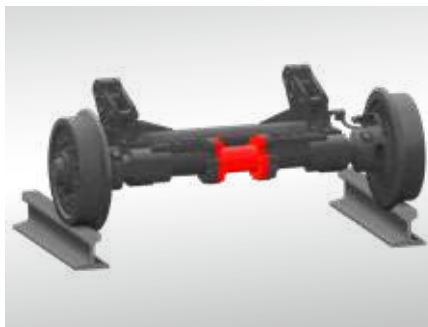
Высочайшая эффективность

Предлагается по всему миру

Новый экскаватор на комбинированном ходу A 922 Rail Litronic благодаря своему двигателю обеспечивает более высокие характеристики производительности при сниженном расходе топлива и может поставляться с подходящей системой нейтрализации отработавших газов, соответствующей местным директивам в отношении отработавших газов. В результате машина будет соответствовать требованиям стран с сильно и слабо развитым регулированием этой сферы. Для соответствия нормам токсичности V компания Liebherr делает ставку на новую систему SCRT, которая включает в себя систему катализатора SCR и серийно устанавливаемый фильтр для твердых частиц.

Автоматика холостого хода

Автоматика холостого хода в серийной комплектации уменьшает частоту вращения двигателя до уровня холостого хода, как только оператор убирает руку с джойстика и, соответственно, не активируется ни одна функция гидравлической системы. Датчики приближения в рычагах крестовых переключений активируют изначальную частоту вращения двигателя, как только рука вновь приближается к рычагу. Таким образом предыдущая частота вращения достигается сразу же. В результате снижается не только расход топлива, но и шумообразование.



Растущая продуктивность

Быстросменный адаптер LUKUFIX

Liebherr предлагает широкий спектр решений, позволяющих увеличить производительность экскаватора и расширить сферу его применения. Например, машину можно оснастить адаптером LUKUFIX, с помощью которого оператор сможет быстро и безопасно менять навесные инструменты, не покидая кабины. Адаптер оснащён автоматическими гидромуфтами, поэтому он совместим как с механическими, так и с гидравлическими навесными инструментами. Используя адаптер LUKUFIX, эффективность и скорость работ можно повысить на 30 %.

Эффективный менеджмент

Система передачи данных и определения местоположения Liebherr LiDAT способствует эффективному управлению, контролю и администрированию парка техники, выполняя сбор и анализ данных о размещении машин, их применении, состоянии и обслуживании, и обеспечивая доступ к этим данным через Интернет. Подробно документируя развращивание работ, LiDAT способствует росту доступности техники за счет сокращения простоев, ускорению сервиса, ранней диагностике перегрузок оборудования и продлению срока его службы, а также эффективности планирования.

Система торможения вагонов

- Доступность различных систем торможения вагонов для безопасной эксплуатации на путях
- Возможность гибкой конфигурации в зависимости от типа вагона (гидравлика/пневматика / 1 или 2 контура)

Ось с изменяемой колеёй

- Реализация различных вариантов ширины колеи (узкая, стандартная и широкая колеи)
- Простота адаптации ширины колеи
- Возможность использования по всему миру

Система быстрого подключения гидравлики LUKUFIX

- Быстрая и безопасная смена механического и гидравлического навесного оборудования из кабины
- Расширенные возможности применения и управления благодаря сигнальной контактной планке между навесным оборудованием и экскаватором
- Оптический и акустический контроль положения фиксации инструмента на БСА с помощью двух датчиков приближения

Надежность



Компетенции, стабильность, инновации – прошедшие проверку на практике

Надежность – залог безопасности бизнеса, оказывающей значительное влияние на успех проектов. Liebherr уже десятилетие работает на эту безопасность со своими надежными экскаваторами на комбинированном ходу, одинаково хорошо работающими на рельсовых путях, на грунте и дорогах. Их широкая и безопасная функциональность оправдывает себя.

Высокая готовность машин

Качество и компетентность

Компания Liebherr разрабатывает и производит гидравлические экскаваторы с 1954 года, а в 1967 году она начала выпуск экскаваторов на комбинированном ходу. Наш производственный опыт, понимание нюансов технической реализации и отзывы клиентов, продажи и сервисное обслуживание формируют основу для реализации перспективных идей и с давних пор формируют наш рецепт успеха. Ключевые компоненты, такие как электронные элементы, опорно-поворотный круг, привод поворотного механизма и гидравлические цилиндры, мы разрабатываем и производим сами. Наша глубина понимания производственных процессов обеспечивает высочайшее качество и гарантирует оптимальную сочетаемость компонентов друг с другом.

Прочная конструкция

Все стальные компоненты компания Liebherr конструирует и производит сама. Высокопрочные стальные листы, рассчитанные на самые жесткие требования, гарантируют высокую устойчивость к скручиванию и оптимальное восприятие прилагаемых усилий для большого срока службы.



Больше безопасности

Безопасность

Наряду с производительностью и экономичностью для экскаватора на комбинированном ходу крайне важна безопасность машиниста и машины. Многочисленное спецоборудование, такое как аварийные запорные клапана цилиндров стрелы и рукояти, электронные ограничители высоты подъема и угла поворота, ограничитель грузового момента по EN 157462, ударопрочные стекла окон, защита ROPS и аварийный выход через заднее окно обеспечивает максимальную безопасность машины при любых работах.

Великолепный обзор

Различные светодиодные фары прекрасно освещают рабочую зону, обеспечивая отличную видимость и высокую безопасность для персонала и машины. Наши светодиодные фары не только отлично выглядят, они также имеют высокий коэффициент светоотдачи и чрезвычайно длительный срок службы. Чтобы соответствовать действующим стандартам стран назначения, машина может быть оснащена на заводе другими осветительными устройствами, предназначенными для железных дорог.

QPDM – система управления данными о процессах и качестве

- QPDM позволяет вводить, документировать и оценивать данные о процессах
- Автоматизирует подготовку документов и спецификаций для контроля качества
- Позволяет с неизменно высоким качеством обрабатывать большие объемы данных

Тормоза рельсовых колес

- Стандартные встроенные в рельсовые колеса тормоза сокращают тормозной путь в любых ситуациях для увеличения безопасности работы
- Эффект торможения присутствует даже при поднятых колесах

Системы безопасности от производителя

- Базовая машина, ж/д ходовая часть и системы безопасности от одного производителя
- Частью концепции безопасности являются такие технологии, как ограничение момента нагрузки, ограничение высоты, ограничение поворота и виртуальная стена
- Специальная разработка для использования на ж/д путях

Комфорт



Превосходная эргономика – для высокого качества и комфорта работы машиниста

Современная конструкция просторной двойной кабины Liebherr с серийно установленной защитой (ROPS) обеспечивает наилучшие условия для комфортной, сосредоточенной и продуктивной работы. Благодаря двойному сиденью в кабине могут работать два оператора, что является обязательным условием во многих странах. Второй оператор контролирует заднюю сторону и в экстренных ситуациях может задействовать звуковой сигнал или аварийный останов. Входное освещение для обоих сидений упрощает доступ в кабину. Обзорность, эргономичность и безопасность — характеристики, которые учитывались при разработке управления. В результате машинист не тратит время на привыкание, а может сразу начать продуктивно работать.

Первоклассная кабина

Автоматический кондиционер воздуха

Стандартный автоматический кондиционер имеет реально интуитивное управление, использующее для настройки температуры и объема подачи воздуха к голове, груди и ногам машиниста сенсорный экран монитора. Осушение/размораживание стекол включается одной кнопкой и очищает их в кратчайшее время. Фильтр очистки воздуха в кабине заменяется быстро и удобно снаружи нее.

Сиденье машиниста

Предлагаются версии сиденья машиниста Standard, Comfort и Premium, которые обеспечивают удобство высочайшего уровня. Теперь сиденье машиниста версии Standard имеет обширную серийную комплектацию, в которую входят пневматическая подвеска и подогрев сиденья, подголовник, поясничный подпор и многое другое. Это роскошь, которая, по нашему мнению, должна присутствовать в любой строительной технике.

Низкие уровни шума

Применение вязкоэластичных опор, хорошей звукоизоляции и малощумного двигателя Liebherr минимизирует уровни шума и вибраций. Уровни шума в кабине и снаружи нее не превышают 70 дБ(А) и 101 дБ(А) соответственно.



Комфортное управление

Радиоприемник с комплектом для громкой связи

Оptionальный радиоприемник Liebherr может воспроизводить формат MP3, оснащен USB-разъемом и может использоваться как интерфейс для встроенной системы громкой связи. Если машинист с помощью Bluetooth подсоединяет свой смартфон к радиоприемнику, то сенсорный дисплей можно использовать для управления вызовами. При этом весь процесс управления носителями, будь то радиоприемник, MP3 или вызовы по мобильному телефону, осуществляется через центральный блок — наглядно, просто и удобно.

Великолепный обзор

Уже привычное панорамное остекление в сочетании с входящими в серийную комплектацию камерами заднего и бокового вида обеспечивает оптимальную обзорность области работ и поворота. Идеальный обзор дает машинисту чувство безопасности и обеспечивает всегда уверенное управление машиной.

Пропорциональное управление Liebherr

- Высокая функциональность в сочетании с изящным, эргономичным дизайном
- 4-ходовой мини-джойстик обеспечивает обширные возможности управления без перехвата, например, рулем, опорами или навесным оборудованием
- По две кнопки и одному перекидному выключателю дополнительно повышают количество доступных функций

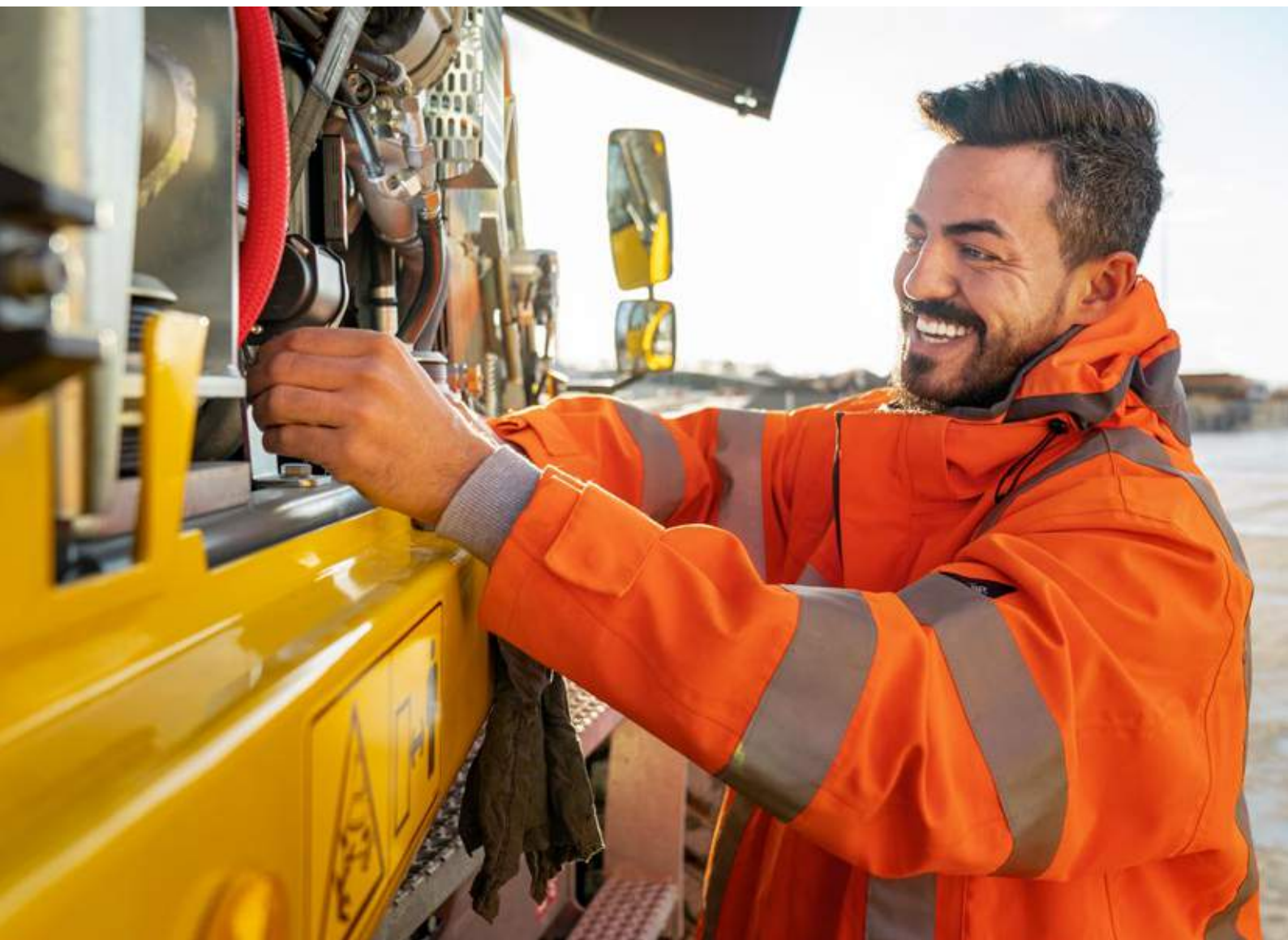
Оптимальный вход

- Комфортный и безопасный вход и выход в кабину и из нее благодаря увеличенной ширине за счет складывающейся консоли
- Три устанавливаемых в серийной комплектации ступеньки с нескользящими оцинкованными листами для большей безопасности
- Светодиодное освещение входа, включается снаружи

Интуитивное управление

- Два 7-дюймовых монитора с цветным сенсорным экраном и управлением по меню для вывода параметров машины и изображений с видеокамер обзора
- 20 перезаписываемых блоков памяти для параметров рабочего инструмента, используемых для автонастройки гидравлики при его смене
- Программируемые кнопки доступа к часто используемым пунктам меню

Удобство обслуживания



Выполнение сервисных работ – просто, быстро и надежно

Экспонаторы Liebherr на комбинированном ходу зарекомендовали себя не только как высокопроизводительные, надежные, точные и эффективные машины. Они также впечатляют пользователей своей конструкцией, ориентированной на упрощение сервисного обслуживания. Все работы по их техобслуживанию выполняются быстро, просто и безопасно. Это снижает эксплуатационные затраты и сводит простои к минимуму.

Концепция упрощения сервиса

Конструкция машины, ориентированная на упрощение сервисного обслуживания

Конструкция машины, ориентированная на упрощение сервисного обслуживания, гарантирует сокращение продолжительности технического обслуживания и благодаря экономии времени минимизирует возникающие расходы на техническое обслуживание. Все точки технического обслуживания находятся в зоне удобного доступа с земли и оснащены большими и широко открывающимися сервисными дверями. В новом поколении доступ к важным компонентам упростился еще больше — это касается, в частности, доступа к воздушному, масляному и топливному фильтрам, главному выключателю АКБ, смазочным ниппелям маятниковой оси или пилотным клапанам для аварийного управления. В результате работы по сервисному обслуживанию можно проводить быстрее и эффективней.

Увеличение срока службы гидромасел

Срок службы гидромасел Liebherr достигает 6000 моточасов и более. Вместо замены с жестко заданной периодичностью срок замены этих гидромасел определяется по результатам их анализа (выполняемого каждые 1000 моточасов или раз в год). Срок службы уникального масла Liebherr Hydraulic Plus может достигать 8000 моточасов и более при одновременном снижении потребления топлива до 5%.



Смазка во время работы

- Полностью автоматическая система централизованной смазки рабочего оборудования и поворотного круга
- Опциональное расширение системы на кулису ковша и быстросменный адаптер
- Размещение бака системы смазки за левой дверцей для обслуживания
- Выполнение смазки без прерывания работы для повышения продуктивности

Обслуживание без слива масел

- Стандартный запорный клапан для отключения бака гидромасла от гидросистемы
- Выполнение простых сервисных работ на гидрокompонентах без слива масла
- Сокращенное время обслуживания для повышения готовности машины

Быстрый сервис поставки запчастей

- 24-часовая доставка: Сервис запчастей доступен для дилеров круглые сутки
- Электронный каталог запчастей: Быстрый и надежный подбор и заказ запчастей на Интернет-портале Liebherr
- Текущий статус обработки заказа можно в любое время узнать на Интернет-портале Liebherr (online-tracking)

Компетентный сервиспартнер

Восстановление компонентов

Программа восстановления компонентов Liebherr предлагает экономное восстановление компонентов, после которого они отвечают высоким промышленным стандартам качества. Программа предлагает разные уровни восстановления, включая обычный и капитальный ремонт компонентов и их замену. При этом клиент получает восстановленные компоненты, по качеству не уступающие новым оригинальным, но по существенно сниженным ценам.

Компетентные консультации и обеспечение сервиса

Liebherr предлагает клиентам консультации экспертов по сервису. Опытные специалисты сформируют базу принятия решений для специфических требований клиента: ориентируясь на область применения, поддержку закупок техники, соглашения по обслуживанию, разумные затраты на варианты ремонта, подберут оригинальные запчасти, а также дистанционно обеспечат данными для планирования работ с машиной и управления парком техники.

Особенности гидроэкскаватора A 922 Rail Litronic

Оптимальный набор оборудования для максимальной надежности

- Второй гидроконтур высокого давления
- Функции обеспечения безопасности, такие как ограничение момента нагрузки, высоты, поворота и виртуальная стена
- Гидроцилиндры производства Liebherr
- Аварийные запорные клапаны для подъемного, регулируемого цилиндров и цилиндра рукояти
- Оптимизированная для работы ковшом под линиями электропередачи рукоять
- Системы быстрой смены рабочего оборудования Liebherr (опция)
- Широкий выбор рабочего инструмента от Liebherr (опция)
- Контроль навесного оборудования

Продуманная концепция сервиса для максимальной производительности

- Полностью автоматическая система централизованной смазки рабочего оборудования и поворотной платформы
- Большие, широко открывающиеся дверцы для обслуживания
- Точки централизованной смазки, доступные с уровня грунта
- Запорный клапан между гидробаком и гидросистемой
- Гидромасло Liebherr биоразлагаемое (опция)
- Воздушный фильтр кабины, быстро и удобно заменяемый снаружи нее
- Два запираемых ящика для инструмента
- Сменные железнодорожные колеса





Эргономичная кабина машиниста для максимального комфорта

- 2-местная кабина с сиденьями машиниста и пассажира
- Сиденье машиниста версии «Comfort» или «Premium» (опция)
- Автоматический кондиционер воздуха
- Два 7-дюймовых цветных сенсорных дисплея высокого разрешения
- Персональные профили машинистов
- Резонирующая консоль для руки и эргономичные джойстики
- Пропорциональное управление 2х-осевыми миниджойстиком
- Остекление большой площади
- Очистители стекол переднего, верхнего и заднего окон с интервальным режимом и омывателем
- Удобная радиосистема с «hands-free»
- Светодиодные прожектора
- Система контроля пространства сзади и по сторонам машины
- Освещение входа

Превосходная технология повышения производительности и экономичности

- Сертификация двигателя для нормы V, Tier 4 final, норма IIIA (соответствие) а также China III
- Два независимых контура управления гидронасосами по нагрузке
- Liebherr-Power-Efficiency (LPE)
- Селектор режимов MODE (Sensitive, ECO, Power, Power-Plus)
- Автоматика холостого хода двигателя с сенсорным управлением
- Сдвоенный регулируемый насос (с независимыми контурами регулирования)
- Возможны различные варианты ширины колеи, железнодорожных колес и маятниковых подвесок
- Независимый регулируемый насос для ж/д ходовой части
- Оптимизированный противовес (тяжелый) с радиусом поворота задней части 2 000 мм (опция)

Технические данные



Дизельный двигатель

Мощность по ISO 9249	120 кВт (163 л.с.) при 1 900 1/мин
Модель	
Stage V/Tier 4f	D924 – двигатель FPT, разработанный для Liebherr
Stage IIIA (соответствует)/China III	Cummins QSB4.5
Конструкция	4-цилиндровый рядный
Диаметр/ход поршня	104/132 мм (FPT) 107/124 мм (Cummins)
Рабочий объем	4,5 л
Принцип действия	4-тактный низкоэмиссионный дизельный двигатель с непосредственным впрыском топлива с общей магистрали (Common-Rail) турбонаддувом и интеркулером
Воздухоочиститель	сухого типа, с предпочителем, основным и защитным фильтрами
Холостой ход	с автоматическим сенсорным управлением
Электросистема	
Напряжение сети	24 В
Аккумуляторы	2 x 135 Ач/12 В
Генератор	3-фазный переменного тока 28 В/140 А (FPT) 3-фазный переменного тока 28 В/110 А (Cummins)
Stage V	
Параметры выхлопа	соответствуют требованиям (EC) 2016/1628
Очистка выхлопа	SCR-технология Liebherr
Топливный бак	250 л
Бак мочевины	46 л
Stage Tier 4f	
Параметры выхлопа	отвечают нормам EPA/CARB-40CFR Stage Tier 4f
Очистка выхлопа	SCR-технология Liebherr
Топливный бак	250 л
Бак мочевины	46 л
Stage IIIA (соответствует)	
Параметры выхлопа	отвечают нормам ECE-R.96 Power Band I
Топливный бак	250 л
Stage China III	
Параметры выхлопа	отвечают нормам GB 20891-2014 Stage III
Топливный бак	250 л



Система охлаждения

Двигатель	жидкостное охлаждение комбинированный радиатор охлаждающей жидкости, гидромасла, наддувочного воздуха с бесступенчатым, термостатно управляемым гидроприводом вентилятора, полностью откидной вентилятор для чистки радиатора
------------------	---



Управление гидравликой

Распределение энергии	распредблок золотникового типа со встроенными предохранительными клапанами, обеспечивающий одновременную и независимую работу приводов хода, поворотного круга и рабочего оборудования
Сервоуправление	
Рабочее оборудование и поворотный круг	электروهидравлическое, джойстиком пропорционального действия
Ходовой привод	с электропедалями пропорционального действия, отдельный блок управления и индикации для рельсовой ходовой части
Дополнительные функции	управляются переключателями или электропедалями пропорционального действия
Пропорциональное управление	пропорционально работающие органы управления дополнительных гидрофункций на джойстиках



Гидросистема

Гидронасосы	рабочего оборудования и привода хода	Liebherr, 2 регулируемых аксиально-поршневых с наклонной шайбой (танDEMная конструкция)
Объем подачи, макс.		2 x 220 л/мин.
Давление, макс.		350 бар/PowerLift 375 бар
Управление насосами		система Либхерр-Синхро-Комфорт (LSC) с электронным регулированием оборотов двигателя по нагрузке, отсечкой по давлению и контролем минимальной подачи, регулированием потоков по нагрузке с контролем крутящего момента и приоритетом поворота платформы
Объем гидробака		130 л
Объем гидросистемы		макс. 300 л
Фильтр гидроасла		1 полнопоточный фильтр с микрофильтрацией (5 мкм) в сливной магистрали
Режимы работы (MODE)		выбираемые селектором режимы работы гидросистемы и двигателя для разных условий, например, для особо экономичной и экологичной работы или для максимальной мощности копания и тяжелых работ
S (Точный)		режим повышенной точности движений для высокоточных работ по выемке и подъему грузов
E (Эко)		режим особо экономичной и экологичной работы
P (Мощный)		режим высокой мощности рабочего оборудования при низком расходе топлива
P+ (Мощный Плюс)		пригодный для непрерывного использования режим максимальной мощности рабочего оборудования для особо тяжелых работ
Регулирование оборотов и производительности		бесступенчатое изменение мощности двигателя и гидравлики в любом выбранном режиме за счет изменения оборотов двигателя
		Tool Control (Тул Контрол): 20 настраиваемых комбинаций объема подачи и давления гидравлики для привода навесных агрегатов



Поворот платформы

Привод	Liebherr, аксиально-поршневой гидромотор с контролем момента и встроенными тормозными клапанами, планетарный редуктор Liebherr
Поворотный круг	Liebherr, с шарикоподшипниковой опорой и внутренним зубчатым венцом, герметизированный
Скорость поворота	0 – 9,0 1/мин изменяемая бесступенчато
Крутящий момент	54 кНм
Стояночный тормоз	многодисковый в масляной ванне (негативного действия) педальное управление тормозом



Кабина машиниста

Двухместная кабина	кабина с встроенной защитой (защита от опрокидывания для всей кабины), амортизирующей подвеской, звукоизоляцией, электрической разблокировкой дверей, сдвижным лобовым стеклом (из двух частей), тонированными стеклами триплекс, отдельными солнцезащитными шторками лобового и верхнего окон, очистителем стекла в крыше и заднего стекла, встроенными в крышу рабочими прожекторами, фоновой подсветкой для эксплуатации в темное время суток в дополнение ко внутреннему освещению, подсветкой входа снаружи, окном двери первого машиниста со сдвижными стеклами (открывается в обе стороны), емкими вещевыми отсеками, розетками 12/24 В
Сиденье машиниста «Стандарт»	сиденье оператора на пневмоподвеске, с обогревом, регулируемым по трем осям подлокотниками, подголовником, ремнем безопасности, ручной регулировкой под вес оператора, регулировками положения и наклона подушки, а также валика опоры поясничной зоны позвоночника
Сиденье машиниста «Комфорт» (опция)	сиденье «Стандарт», дополненное запираемой горизонтальной подвеской, авторегулировкой по весу машиниста, регулировкой жесткости подвески, пневматической поясничной поддержкой и пассивной климатизацией активированным углем
Сиденье машиниста «Премиум» (опция)	сиденье «Комфорт», дополненное низкочастотной пневмоподвеской, активной электронной регулировкой по весу машиниста и активной климатизацией активированным углем с вентилятором
Эксплуатация двумя машинистами	эргономичное сиденье второго машиниста с поясным ремнем безопасности а также кнопками активации звукового сигнала и аварийного выключения
Органы управления	джойстики, колеблющиеся совместно с консолями управления и сиденьем машиниста, откидная левая консоль
Система контроля	большой блок управления высокого разрешения с сенсорным экраном, интуитивно понятные, многочисленные возможности настройки, управления и контроля, такие как регулирование температуры в кабине, расход топлива, параметры машины и инструмента, а также предохранительные функции, такие как индикация нагрузки, ограничение грузового момента, ограничение высоты и поворота или виртуальная стена, отдельный дисплей для контроля пространства сзади и по сторонам машины, отдельный блок управления и индикации для рельсовой ходовой части с активацией аварийного выключения
Климат-контроль	общая система кондиционирования воздуха для первого и второго машиниста, автоматический кондиционер с притоком, оборотом и фильтрацией воздуха, регулированием с учетом температуры внутри и вне кабины и нагрева солнцем, с блоком нагрева/охлаждения для экстремальных внешних температур, функциями быстрого размораживания/осушения и контролем подачи воздуха по меню, простой заменой фильтров снаружи кабины

Ходовая тележка

Привод	усиленная 2-скоростная с переключением под нагрузкой и дополнительной понижающей передачей, аксиально-поршневым гидромотором Liebherr и автоматическим тормозным клапаном
Тяговое усилие	117 кН
Скорость движения	0 – 3,5 км/ч (понижающая/бездорожье) 0 – 7,0 км/ч (для бездорожья) 0 – 13,0 км/ч (понижающая для шоссе) 0 – 20,0 км/ч (для шоссе) 0 – макс. 25,0 или 30,0 км/ч регулятор скорости (опция)
Управление движением	автомобильного типа с педалью акселератора и круиз-контролем с хранением положений педали, для дороги, бездорожья и рельсового пути
Мосты	автоматическая или управляемая гидравлическая блокировка качающегося переднего моста
Опция	мост с шириной колеи по колесам 2 100 мм и 100%-ной блокировкой дифференциала
Рабочие тормоза	2-контурная тормозная система с аккумулятором; тормоза дорожных колес – многодисковые в масле, безазорные; тормоза рельсовых колес – барабанные
Стояночный тормоз	многодисковый в масляной ванне (негативного действия)
Тормозная система для прицепов	1-контурная пневмосистема для железнодорожных вагонов
Опция	2-контурная пневмосистема для прицепов
Рельсовые тележки	для стандартной колеи 1 435 мм
Опция	фрикционный привод для широкой и узкой колеи
Выносные опоры	стандартно отсутствуют
Опция	аутригеры сзади + спереди



Рабочее оборудование

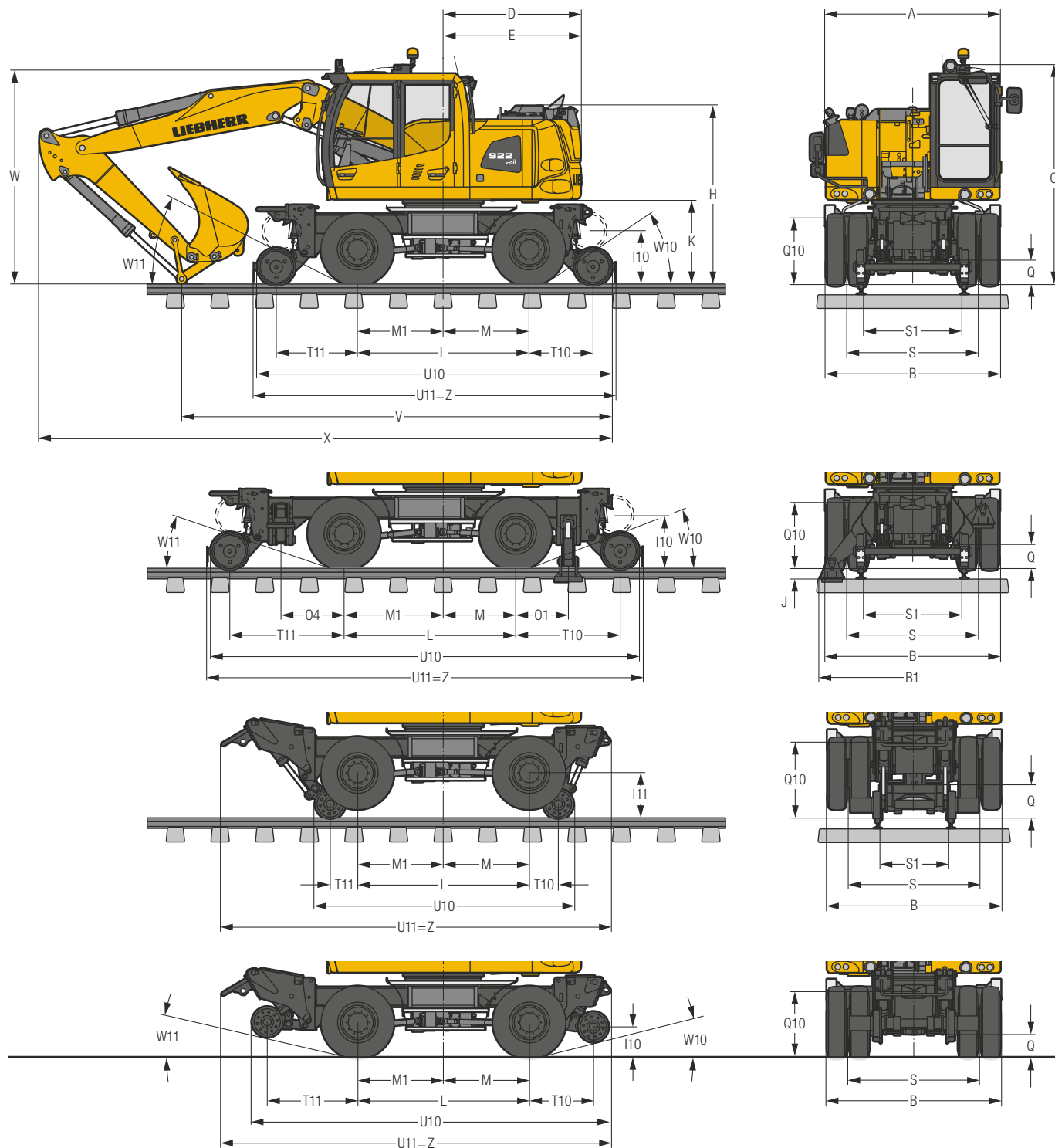
Конструкция	с усилениями из высокопрочной листовой стали в местах наибольших нагрузок и разгруженными и стабильными соединениями рабочего оборудования и гидроцилиндров Liebherr, с специальной системой уплотнения и направляющих, а также в зависимости от типа цилиндра с демпфированием в конце хода
Гидроцилиндры	
Шарнирные соединения	герметизированные, малообслуживаемые



Машина в целом

Система смазки	автоматическая система централизованной смазки Liebherr для платформы и рабочего оборудования
Уровень шума	
ISO 6396	L _{PA} (в кабине) = 70 дБ(А)
2000/14/EG	L _{WA} (снаружи) = 101 дБ(А)

Габаритные размеры



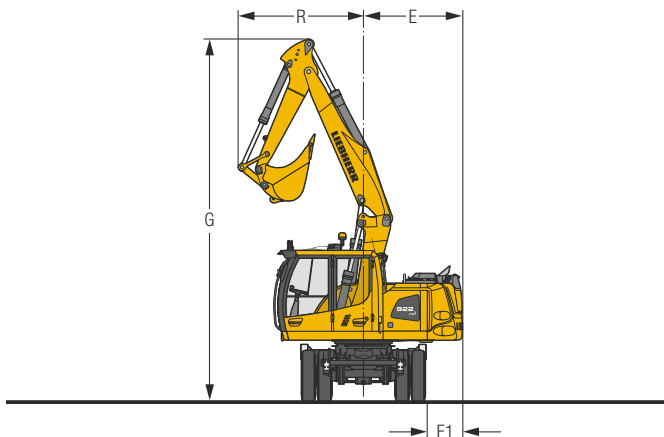
	Без аутригеров (Asym. / Sym. Rail)	Аутригеры сзади + спереди	Узкая колея (Asym. / Sym. Rail) рельсы	Узкая колея (Asym. / Sym. Rail) дорога
	мм	мм	мм	мм
A	2 525	2 525	2 525	2 525
B	2 550	2 550	2 550	2 550
B1	–	2 700	–	–
C*	3 185	3 185	3 335	3 185
D	2 000	2 000	2 000	2 000
E	2 000	2 000	2 000	2 000
H	2 600	2 600	2 745	2 600
I10	780	780	–	440
I11	–	–	655	–
J	–	145	–	–
K	1 235	1 235	1 380	1 235
L	2 500	2 500	2 500	2 500
M	1 050/1 250**	1 050	1 050/1 250**	1 050/1 250**
M1	1 450/1 250**	1 450	1 450/1 250**	1 450/1 250**
O1	–	770	–	–
O4	–	920	–	–
Q	190	190	135	345
Q10	965	965	1 115	965
S	1 912	1 912	1 912	1 912
S1	1 435	1 435	1 000	–
T10	930	1 525	430	935
T11	1 180	1 675	400	1 320
U10	5 185	6 270	3 780	5 200
U11	5 315	6 395	5 670	5 670
W10	33,8°	20,7°	–	15,2°
W11	26,5°	18,8°	–	13,7°
Z	5 315	6 395	5 670	5 670

* без лампы DB и проблескового маячка; можно снять для транспортировки

** Symmetric Rail – симметричное положение ОПК относительно мостов

E = Радиус поворота задней части поворотной платформы

Шины 10.00-20



	Рукоять м	Гидрорегулируемая стрела 5,05 мм		
		Без аутригеров (Asymmetric Rail) мм	Без аутригеров (Symmetric Rail) мм	Аутригеры сзади + спереди мм
V	1,85	6 300	6 500	7 450*
	2,05	6 050	6 250	7 200*
	2,25	6 550*	6 100	7 050*
W	1,85	3 000	3 000	3 000*
	2,05	3 050	3 050	3 050*
	2,25	3 100*	3 100	3 100*
X	1,85	8 300	8 500	9 450*
	2,05	8 150	8 350	9 300*
	2,25	8 150*	8 350	9 350*

	Рукоять м	Гидрорегулируемая стрела с боковым поворотом 5,00 мм		
		Без аутригеров (Asymmetric Rail) мм	Без аутригеров (Symmetric Rail) мм	Аутригеры сзади + спереди мм
V	1,85	6 750	6 950	7 350
	2,05	6 350	6 550	7 500*
	2,25	6 650*	6 150	7 150*
W	1,85	3 150	3 150	3 150
	2,05	3 150	3 150	3 150*
	2,25	3 150*	3 150	3 150*
X	1,85	8 300	8 500	8 900
	2,05	8 150	8 350	9 300*
	2,25	8 800*	8 350	9 300*

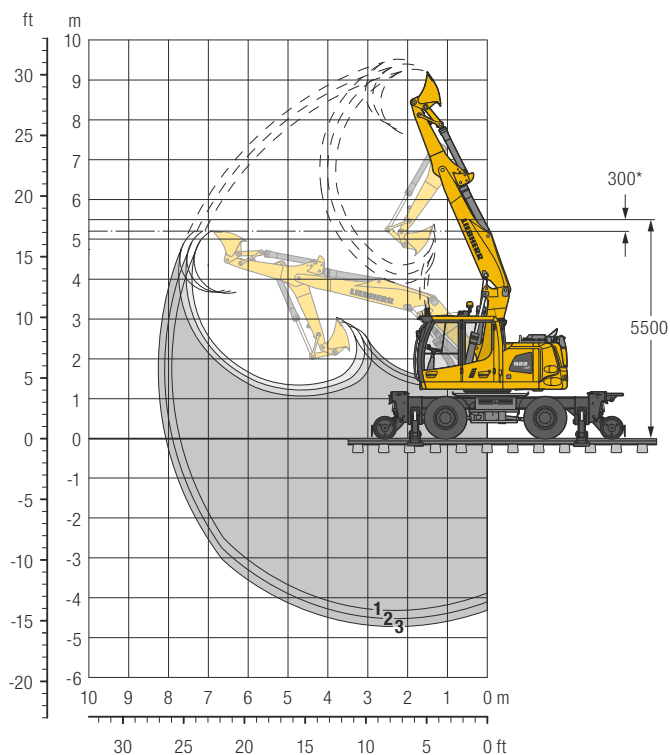
Размеры даны для размещения стрелы над рулевым мостом

* Размеры для размещения стрелы над жестким мостом для удобства транспортного положения

Стрела	Рукоять	G	R	E	E1
	м	мм	мм	мм	мм
Гидрорегулируемая стрела 5,05 мм	1,85	7 380	2 560	2 000	739
Гидрорегулируемая стрела 5,05 мм	2,05	7 380	2 560	2 000	739
Гидрорегулируемая стрела 5,05 мм	2,25	7 380	2 570	2 000	739

Планировочный ковш

с гидрорегулируемой стрелой 5,05 м



* Безопасная дистанция от контактного провода

Рабочая зона

	1	2	3
Длина рукояти	м 1,85	2,05	2,25
Глубина копания макс.	м 4,35	4,55	4,75
Вылет на уровне стояния макс.	м 7,70	7,90	8,05
Высота разгрузки макс.	м 7,65	7,75	7,85
Высота разгрузки под контактным проводом	м 3,64	3,66	3,67
Высота копания макс.	м 9,25	9,40	9,50
Радиус поворота ковша мин.	м 2,56	2,56	2,57

Усилия копания

	1	2	3
Усилие резания (ISO 6015) макс.	кН 110,6	102,2	95,2
	т 11,3	10,4	9,7
Усилие отрыва (ISO 6015) макс.	кН 101,3	101,3	101,3
	т 10,3	10,3	10,3

Макс. усилие отрыва с ковшом-рыхлителем

134,6 кН (13,7 т)

Рабочий вес

Рабочий вес включает базовую машину с 8 колесами с проставочными кольцами, гидрорегулируемой стрелой 5,05 м, рукоятью 2,25 м и планировочным ковшом 2 000 мм/0,65 м³.

Варианты ходовой тележки	Вес (кг)
A 922 Rail Litronic без аутригеров (Asymmetric Rail)	20 400
A 922 Rail Litronic без аутригеров (Symmetric Rail)	20 400
A 922 Rail Litronic с аутригерами сзади + спереди	22 100

Планировочный ковш (согласно ISO 10567*)

Ширина ковша мм	Объем по ISO 7451 ¹⁾ м³	Вес кг	Без аутригеров			Аутригеры сзади + спереди			Узкая колея 1 000 мм					
			на рельсах			на колесах			на рельсах			на колесах		
			Длина рукояти (м)	Длина рукояти (м)	Длина рукояти (м)	Длина рукояти (м)	Длина рукояти (м)	Длина рукояти (м)	Длина рукояти (м)	Длина рукояти (м)	Длина рукояти (м)	Длина рукояти (м)	Длина рукояти (м)	
1 600 ¹⁾	0,80	445	■	■	△	■	■	■	■	■	■	■	■	■
2 000 ¹⁾	0,65	388	■	■	■	■	■	■	■	■	■	■	■	■
1 600 ²⁾	0,80	766	△	△	-	■	■	■	△	△	△	■	■	■
2 000 ²⁾	0,70	811	△	△	△	■	■	■	■	■	■	■	■	■

* Грузоподъемность учитывается на макс. вылете рукояти без быстросменного адаптера при вращении платформы на 360° с блокировкой качающегося моста и согласно ISO 10567 не превышает 75% опрокидывающей нагрузки и 87% гидромощности рабочего оборудования

¹⁾ равним с объемом по SAE (с шапкой)

²⁾ с приводом наклона 2 x 50°

Макс. насыпной вес материала ■ = ≤ 1,8 т/м³, ■ = ≤ 1,5 т/м³, △ = ≤ 1,2 т/м³, - = неприменимо

Грузоподъемность

с гидрорегулируемой стрелой 5,05 м (без аутригеров)

При рукояти 1,85 м

м	Ходовая тележка	3,0 м		4,5 м		6,0 м		5,05 м		м
		↑	↓	↑	↓	↑	↓	↑	↓	
7,5	на рельсах	6,9	8,5*					4,3	5,9*	4,0
	на колесах	8,5*	8,5*					5,8	5,9*	
6,0	на рельсах	6,9	7,6*	3,8	6,9*			2,5	4,5*	5,6
	на колесах	7,6*	7,6*	5,0	6,9*			3,4	4,5*	
4,5	на рельсах	6,7	10,3*	3,8	7,4*	2,3	6,1*	1,9	4,0*	6,5
	на колесах	9,0	10,3*	5,0	7,4*	3,1	4,7	2,6	4,0*	
3,0	на рельсах	6,4	10,2*	3,8	8,4*	2,3	6,4*	1,7	3,8*	7,0
	на колесах	8,7	10,2*	5,0	7,3	3,1	4,7	2,3	3,6	
1,5	на рельсах	6,4	12,4*	3,6	8,9*	2,2	6,6*	1,6	3,9*	7,1
	на колесах	8,7	12,4*	4,9	7,3	3,0	4,6	2,2	3,5	
0	на рельсах	5,9	14,0*	3,4	9,0*	2,1	6,6*	1,7	4,2*	6,9
	на колесах	8,3	13,9	4,6	7,3	2,9	4,5	2,3	3,6	
-1,5	на рельсах	5,7	14,4*	3,2	9,2*	2,0	5,2*	1,9	4,3*	6,3
	на колесах	8,1	14,4	4,4	7,0	2,8	4,4	2,6	4,1	
-3,0	на рельсах	5,5	11,9*	3,1	5,7*			3,0	5,6*	4,5
	на колесах	7,9	11,9*	4,3	5,7*			4,2	5,6*	

При рукояти 2,05 м

м	Ходовая тележка	3,0 м		4,5 м		6,0 м		5,05 м		м
		↑	↓	↑	↓	↑	↓	↑	↓	
7,5	на рельсах							3,9	4,8*	4,3
	на колесах							4,8*	4,8*	
6,0	на рельсах			3,8	6,7*			2,4	3,9*	5,8
	на колесах			5,1	6,7*			3,2	3,9*	
4,5	на рельсах	6,7	9,9*	3,8	7,3*	2,3	6,0*	1,9	3,5*	6,7
	на колесах	9,0	9,9*	5,1	7,3*	3,2	4,8	2,6	3,5*	
3,0	на рельсах	6,4	10,6*	3,8	8,3*	2,3	6,3*	1,6	3,4*	7,1
	на колесах	8,7	10,6*	5,0	7,3	3,1	4,8	2,3	3,4*	
1,5	на рельсах	6,4	12,4*	3,7	8,9*	2,3	6,6*	1,5	3,5*	7,2
	на колесах	8,7	12,4*	4,9	7,3	3,1	4,7	2,2	3,4	
0	на рельсах	5,9	14,0*	3,4	9,0*	2,1	6,6*	1,6	3,8*	7,0
	на колесах	8,3	13,9	4,7	7,4	2,9	4,5	2,2	3,5	
-1,5	на рельсах	5,7	14,3*	3,2	9,2*	2,0	5,8*	1,8	4,4*	6,5
	на колесах	8,1	14,3	4,4	7,1	2,8	4,4	2,5	3,9	
-3,0	на рельсах	5,6	12,8*	3,1	6,6*			2,7	5,0*	5,0
	на колесах	7,9	12,8*	4,3	6,6*			3,7	5,0*	

При рукояти 2,25 м

м	Ходовая тележка	3,0 м		4,5 м		6,0 м		5,05 м		м
		↑	↓	↑	↓	↑	↓	↑	↓	
7,5	на рельсах			3,7	4,8*			3,5	4,1*	4,6
	на колесах			4,8*	4,8*			4,1*	4,1*	
6,0	на рельсах			3,9	6,4*	2,3	3,9*	2,3	3,4*	6,0
	на колесах			5,1	6,4*	3,1	3,9*	3,1	3,4*	
4,5	на рельсах	6,7	8,6*	3,8	7,0*	2,4	5,9*	1,8	3,1*	6,9
	на колесах	8,6*	8,6*	5,1	7,0*	3,2	4,8	2,4	3,1*	
3,0	на рельсах	6,4	10,9*	3,7	8,1*	2,4	6,2*	1,6	3,1*	7,3
	на колесах	8,7	10,9*	5,0	7,3	3,2	4,8	2,2	3,1*	
1,5	на рельсах	6,3	12,4*	3,7	8,8*	2,3	6,5*	1,5	3,2*	7,4
	на колесах	8,6	12,4*	4,9	7,3	3,1	4,7	2,1	3,2*	
0	на рельсах	6,0	13,8*	3,4	8,9*	2,1	6,6*	1,5	3,5*	7,2
	на колесах	8,4	13,8	4,7	7,4	2,9	4,6	2,1	3,3	
-1,5	на рельсах	5,7	14,2*	3,2	9,2*	2,0	6,1*	1,7	4,1*	6,7
	на колесах	8,1	14,1	4,4	7,1	2,8	4,4	2,4	3,8	
-3,0	на рельсах	5,5	13,5*	3,0	7,4*			2,4	4,5*	5,3
	на колесах	7,9	13,5*	4,2	6,9			3,3	4,5*	

↑ Высота ↓ При вращении платформы на 360° ↑ Стрела вдоль ходовой тележки ↑ Макс. вылет * Ограничено мощностью гидравлики

Грузоподъемности указаны в тоннах (т) на конце рукояти без рабочего инструмента при PowerLift 375 бар и действительны, если машина находится на твердой ровной поверхности, а качающийся мост заблокирован. Значения для боковой зоны действительны при вращении поворотной платформы на 360°. Значения при развороте стрелы вдоль шасси (+/- 15°) даны для ее размещения над качающимся мостом при поднятых аутригерах. Значения отвечают оптимальному положению регулирующего цилиндра. Все значения соответствуют ISO 10567 и не превосходят 75% статической опрокидывающей нагрузки и 87% гидравлической мощности рабочего оборудования, а также ограничены макс. допустимой нагрузкой грузозахватного органа.

Согласно единому европейскому стандарту EN 474-5 для эксплуатации в качестве грузоподъемного оборудования гидроэкскаватор должен быть оснащен аварийными запорными клапанами гидроцилиндров подъема стрелы, сигнализатором перегрузки, грузовым крюком и таблицами грузоподъемности.

Следует иметь в виду, что устойчивость машины снижается на 20% при перепаде высот между рельсами 100 мм и на 40% при перепаде высот 200 мм.

Грузоподъемность

с гидрорегулируемой стрелой 5,05 м (без аутригеров, тяжелый противовес)

При рукояти 1,85 м

м	Ходовая тележка	3,0 м		4,5 м		6,0 м		5,05 м		м
		↑	↓	↑	↓	↑	↓	↑	↓	
7,5	на рельсах	7,3	8,5*					4,6	5,9*	4,0
	на колесах	8,5*	8,5*					5,9*	5,9*	
6,0	на рельсах	7,4	7,6*	4,0	6,9*			2,7	4,5*	5,6
	на колесах	7,6*	7,6*	5,3	6,9*			3,6	4,5*	
4,5	на рельсах	7,1	10,3*	4,1	7,4*	2,5	6,1*	2,1	4,0*	6,5
	на колесах	9,5	10,3*	5,3	7,4*	3,3	5,0	2,8	4,0*	
3,0	на рельсах	6,9	10,2*	4,0	8,4*	2,5	6,4*	1,8	3,8*	7,0
	на колесах	9,2	10,2*	5,3	7,7	3,3	5,0	2,5	3,8*	
1,5	на рельсах	6,8	12,4*	3,9	8,9*	2,4	6,6*	1,8	3,9*	7,1
	на колесах	9,1	12,4*	5,2	7,6	3,2	4,9	2,4	3,7	
0	на рельсах	6,3	14,0*	3,7	9,0*	2,3	6,6*	1,8	4,2*	6,9
	на колесах	8,8	14,0*	5,0	7,8	3,1	4,8	2,5	3,9	
-1,5	на рельсах	6,1	14,4*	3,4	9,2*	2,2	5,2*	2,1	4,3*	6,3
	на колесах	8,6	14,4*	4,7	7,5	3,0	4,7	2,8	4,3*	
-3,0	на рельсах	6,0	11,9*	3,3	5,7*			3,3	5,6*	4,5
	на колесах	8,5	11,9*	4,6	5,7*			4,5	5,6*	

При рукояти 2,05 м

м	Ходовая тележка	3,0 м		4,5 м		6,0 м		5,05 м		м
		↑	↓	↑	↓	↑	↓	↑	↓	
7,5	на рельсах							4,2	4,8*	4,3
	на колесах							4,8*	4,8*	
6,0	на рельсах			4,1	6,7*			2,6	3,9*	5,8
	на колесах			5,4	6,7*			3,5	3,9*	
4,5	на рельсах	7,1	9,9*	4,1	7,3*	2,5	6,0*	2,0	3,5*	6,7
	на колесах	9,5	9,9*	5,3	7,3*	3,4	5,1	2,7	3,5*	
3,0	на рельсах	6,9	10,6*	4,0	8,3*	2,5	6,3*	1,8	3,4*	7,1
	на колесах	9,2	10,6*	5,3	7,7	3,4	5,1	2,4	3,4*	
1,5	на рельсах	6,8	12,4*	3,9	8,9*	2,4	6,6*	1,7	3,5*	7,2
	на колесах	9,1	12,4*	5,2	7,6	3,3	5,0	2,3	3,5*	
0	на рельсах	6,4	14,0*	3,7	9,0*	2,3	6,6*	1,8	3,8*	7,0
	на колесах	8,9	14,0*	5,0	7,8	3,1	4,8	2,4	3,7	
-1,5	на рельсах	6,1	14,3*	3,5	9,2*	2,2	5,8*	2,0	4,4*	6,5
	на колесах	8,6	14,3*	4,7	7,5	3,0	4,7	2,7	4,2	
-3,0	на рельсах	6,0	12,8*	3,3	6,6*			2,9	5,0*	5,0
	на колесах	8,5	12,8*	4,6	6,6*			4,0	5,0*	

При рукояти 2,25 м

м	Ходовая тележка	3,0 м		4,5 м		6,0 м		5,05 м		м
		↑	↓	↑	↓	↑	↓	↑	↓	
7,5	на рельсах			3,9	4,8*			3,8	4,1*	4,6
	на колесах			4,8*	4,8*			4,1*	4,1*	
6,0	на рельсах			4,1	6,4*	2,5	3,9*	2,4	3,4*	6,0
	на колесах			5,4	6,4*	3,3	3,9*	3,3	3,4*	
4,5	на рельсах	7,2	8,6*	4,1	7,0*	2,6	5,9*	1,9	3,1*	6,9
	на колесах	8,6*	8,6*	5,3	7,0*	3,4	5,1	2,6	3,1*	
3,0	на рельсах	6,9	10,9*	4,0	8,1*	2,6	6,2*	1,7	3,1*	7,3
	на колесах	9,2	10,9*	5,3	7,7	3,4	5,1	2,3	3,1*	
1,5	на рельсах	6,8	12,4*	4,0	8,8*	2,5	6,5*	1,6	3,2*	7,4
	на колесах	9,1	12,4*	5,2	7,6	3,3	5,0	2,2	3,2*	
0	на рельсах	6,4	13,8*	3,7	8,9*	2,3	6,6*	1,7	3,5*	7,2
	на колесах	8,9	13,8*	5,0	7,7	3,2	4,8	2,3	3,5*	
-1,5	на рельсах	6,1	14,2*	3,5	9,2*	2,2	6,1*	1,9	4,1*	6,7
	на колесах	8,6	14,2*	4,8	7,5	3,0	4,7	2,6	4,0	
-3,0	на рельсах	6,0	13,5*	3,3	7,4*			2,6	4,5*	5,3
	на колесах	8,5	13,5*	4,6	7,3			3,6	4,5*	

↑ Высота ↻ При вращении платформы на 360° ↗ Стрела вдоль ходовой тележки 🚧 Макс. вылет * Ограничено мощностью гидравлики

Грузоподъемности указаны в тоннах (т) на конце рукояти без рабочего инструмента при PowerLift 375 бар и действительны, если машина находится на твердой ровной поверхности, а качающийся мост заблокирован. Значения для боковой зоны действительны при вращении поворотной платформы на 360°. Значения при развороте стрелы вдоль шасси (+/- 15°) даны для ее размещения над качающимся мостом при поднятых аутригерах. Значения отвечают оптимальному положению регулирующего цилиндра. Все значения соответствуют ISO 10567 и не превосходят 75% статической опрокидывающей нагрузки и 87% гидравлической мощности рабочего оборудования, а также ограничены макс. допустимой нагрузкой грузозахватного органа.

Согласно единому европейскому стандарту EN 474-5 для эксплуатации в качестве грузоподъемного оборудования гидроэкскаватор должен быть оснащен аварийными запорными клапанами гидроцилиндров подъема стрелы, сигнализатором перегрузки, грузовым крюком и таблицами грузоподъемности.

Следует иметь в виду, что устойчивость машины снижается на 20% при перепаде высот между рельсами 100 мм и на 40% при перепаде высот 200 мм.

Грузоподъемность

с гидрорегулируемой стрелой 5,05 м (аутригеры сзади + спереди)

При рукояти 1,85 м

м	Ходовая тележка	3,0 м		4,5 м		6,0 м		м
7,5	на рельсах	7,3	8,5*					4,6 5,9*
	на колесах	8,5*	8,5*					5,9* 5,9*
	аутригеры сзади + спереди опущены	8,5*	8,5*					5,9* 5,9*
6,0	на рельсах	7,3	7,6*	4,0	6,9*			2,7 4,5*
	на колесах	7,6*	7,6*	5,4	6,9*			3,7 4,5*
	аутригеры сзади + спереди опущены	7,6*	7,6*	6,7	6,9*			4,5* 4,5*
4,5	на рельсах	7,1	10,3*	4,1	7,4*	2,5	6,1*	2,1 4,0*
	на колесах	9,6	10,3*	5,4	7,4*	3,4	5,1	2,9 4,0*
	аутригеры сзади + спереди опущены	10,3*	10,3*	6,6	7,4*	4,3	6,1*	3,7 4,0*
3,0	на рельсах	6,9	10,2*	4,0	8,4*	2,5	6,4*	1,8 3,8*
	на колесах	9,3	10,2*	5,3	7,8	3,4	5,1	2,6 3,8*
	аутригеры сзади + спереди опущены	10,2*	10,2*	6,5	8,4*	4,2	6,4*	3,3 3,8*
1,5	на рельсах	6,8	12,4*	3,9	8,9*	2,4	6,6*	1,8 3,9*
	на колесах	9,2	12,4*	5,3	7,8	3,3	5,0	2,5 3,8
	аутригеры сзади + спереди опущены	11,7	12,4*	6,6	8,9*	4,2	6,6*	3,1 3,9*
0	на рельсах	6,3	14,0*	3,7	9,0*	2,3	6,6*	1,8 4,2*
	на колесах	8,9	14,0*	5,0	7,9	3,2	4,9	2,5 3,9
	аутригеры сзади + спереди опущены	11,9	14,0*	6,4	9,0*	4,0	6,6*	3,3 4,2*
-1,5	на рельсах	6,1	14,4*	3,4	9,2*	2,2	5,2*	2,1 4,3*
	на колесах	8,7	14,4*	4,8	7,6	3,1	4,8	2,9 4,3*
	аутригеры сзади + спереди опущены	11,7	14,4*	6,1	9,2*	3,9	5,2*	3,7 4,3*
-3,0	на рельсах	6,0	11,9*	3,3	5,7*			3,3 5,6*
	на колесах	8,6	11,9*	4,7	5,7*			4,6 5,6*
	аутригеры сзади + спереди опущены	11,6	11,9*	5,7*	5,7*			5,6* 5,6*

При рукояти 2,05 м

м	Ходовая тележка	3,0 м		4,5 м		6,0 м		м
7,5	на рельсах							4,2 4,8*
	на колесах							4,8* 4,8*
	аутригеры сзади + спереди опущены							4,8* 4,8*
6,0	на рельсах			4,1	6,7*			2,6 3,9*
	на колесах			5,5	6,7*			3,5 3,9*
	аутригеры сзади + спереди опущены			6,7*	6,7*			3,9* 3,9*
4,5	на рельсах	7,1	9,9*	4,1	7,3*	2,5	6,0*	2,0 3,5*
	на колесах	9,6	9,9*	5,4	7,3*	3,4	5,2	2,8 3,5*
	аутригеры сзади + спереди опущены	9,9*	9,9*	6,7	7,3*	4,3	6,0*	3,5* 3,5*
3,0	на рельсах	6,9	10,6*	4,0	8,3*	2,5	6,3*	1,8 3,4*
	на колесах	9,3	10,6*	5,3	7,8	3,4	5,1	2,5 3,4*
	аутригеры сзади + спереди опущены	10,6*	10,6*	6,6	8,3*	4,3	6,3*	3,2 3,4*
1,5	на рельсах	6,8	12,4*	3,9	8,9*	2,4	6,6*	1,7 3,5*
	на колесах	9,2	12,4*	5,3	7,7	3,3	5,1	2,4 3,5*
	аутригеры сзади + спереди опущены	11,7	12,4*	6,5	8,9*	4,2	6,6*	3,0 3,5*
0	на рельсах	6,4	14,0*	3,7	9,0*	2,3	6,6*	1,8 3,8*
	на колесах	9,0	14,0*	5,0	7,9	3,2	4,9	2,5 3,8
	аутригеры сзади + спереди опущены	11,9	14,0*	6,4	9,0*	4,1	6,6*	3,2 3,8*
-1,5	на рельсах	6,1	14,3*	3,5	9,2*	2,2	5,8*	2,0 4,4*
	на колесах	8,7	14,3*	4,8	7,6	3,1	4,8	2,8 4,3
	аутригеры сзади + спереди опущены	11,7	14,3*	6,2	9,2*	4,0	5,8*	3,5 4,4*
-3,0	на рельсах	6,0	12,8*	3,3	6,6*			2,9 5,0*
	на колесах	8,6	12,8*	4,6	6,6*			4,0 5,0*
	аутригеры сзади + спереди опущены	11,6	12,8*	6,0	6,6*			5,0* 5,0*

При рукояти 2,25 м

м	Ходовая тележка	3,0 м		4,5 м		6,0 м		м
7,5	на рельсах			3,9	4,8*			3,8 4,1*
	на колесах			4,8*	4,8*			4,1* 4,1*
	аутригеры сзади + спереди опущены			4,8*	4,8*			4,1* 4,1*
6,0	на рельсах			4,1	6,4*	2,5	3,9*	2,4 3,4*
	на колесах			5,5	6,4*	3,4	3,9*	3,3 3,4*
	аутригеры сзади + спереди опущены			6,4*	6,4*	3,9*	3,9*	3,4* 3,4*
4,5	на рельсах	7,2	8,6*	4,1	7,0*	2,6	5,9*	1,9 3,1*
	на колесах	8,6*	8,6*	5,4	7,0*	3,5	5,2	2,7 3,1*
	аутригеры сзади + спереди опущены	8,6*	8,6*	6,7	7,0*	4,3	5,9*	3,1* 3,1*
3,0	на рельсах	6,9	10,9*	4,0	8,1*	2,6	6,2*	1,7 3,1*
	на колесах	9,3	10,9*	5,3	7,8	3,4	5,2	2,4 3,1*
	аутригеры сзади + спереди опущены	10,9*	10,9*	6,5	8,1*	4,3	6,2*	3,0 3,1*
1,5	на рельсах	6,8	12,4*	4,0	8,8*	2,5	6,5*	1,6 3,2*
	на колесах	9,2	12,4*	5,3	7,7	3,4	5,1	2,3 3,2*
	аутригеры сзади + спереди опущены	11,7	12,4*	6,5	8,8*	4,2	6,5*	2,9 3,2*
0	на рельсах	6,4	13,8*	3,7	8,9*	2,3	6,6*	1,7 3,5*
	на колесах	9,0	13,8*	5,1	7,8	3,2	4,9	2,4 3,5*
	аутригеры сзади + спереди опущены	11,8	13,8*	6,5	8,9*	4,1	6,6*	3,0 3,5*
-1,5	на рельсах	6,1	14,2*	3,5	9,2*	2,2	6,1*	1,9 4,1*
	на колесах	8,7	14,2*	4,8	7,6	3,1	4,8	2,6 4,1*
	аутригеры сзади + спереди опущены	11,7	14,2*	6,2	9,2*	4,0	6,1*	3,4 4,1*
-3,0	на рельсах	6,0	13,5*	3,3	7,4*			2,6 4,5*
	на колесах	8,6	13,5*	4,6	7,4*			3,6 4,5*
	аутригеры сзади + спереди опущены	11,5	13,5*	6,0	7,4*			4,5* 4,5*

Высота При вращении платформы на 360° Стрела вдоль ходовой тележки Макс. вылет * Ограничено мощностью гидравлики

Грузоподъемности указаны в тоннах (т) на конце рукояти без рабочего инструмента при PowerLift 375 бар и действительны, если машина находится на твердой ровной поверхности, а качающийся мост заблокирован. Значения для боковой зоны действительны при вращении поворотной платформы на 360°. Значения при развороте стрелы вдоль шасси (+/- 15°) даны для ее размещения над качающимся мостом при поднятых аутригерах и над жестким мостом при опущенных аутригерах. Значения отвечают оптимальному положению регулирующего цилиндра. Все значения соответствуют ISO 10567 и не превосходят 75 % статической опрокидывающей нагрузки и 87 % гидравлической мощности рабочего оборудования, а также ограничены макс. допустимой нагрузкой грузозахватного органа.

Согласно единому европейскому стандарту EN 474-5 для эксплуатации в качестве грузоподъемного оборудования гидроэкскаватор должен быть оснащен аварийными запорными клапанами гидроцилиндров подъема стрелы, сигнализатором перегрузки, грузовым крюком и таблицами грузоподъемности.

Следует иметь в виду, что устойчивость машины снижается на 20 % при перепаде высот между рельсами 100 мм и на 40 % при перепаде высот 200 мм.

Грузоподъемность

с гидрорегулируемой стрелой 5,05 м (аутригеры сзади + спереди, тяжелый противовес)

При рукояти 1,85 м

м	Ходовая тележка	3,0 м		4,5 м		6,0 м		м		
7,5	на рельсах	7,8	8,5*					4,9	5,9*	4,0
	на колесах	8,5*	8,5*					5,9*	5,9*	
	аутригеры сзади + спереди опущены	8,5*	8,5*					5,9*	5,9*	
6,0	на рельсах	7,6*	7,6*	4,3	6,9*			2,9	4,5*	5,6
	на колесах	7,6*	7,6*	5,7	6,9*			3,9	4,5*	
	аутригеры сзади + спереди опущены	7,6*	7,6*	6,9*	6,9*			4,5*	4,5*	
4,5	на рельсах	7,5	10,3*	4,4	7,4*	2,7	6,1*	2,3	4,0*	6,5
	на колесах	10,0	10,3*	5,7	7,4*	3,6	5,4	3,1	4,0*	
	аутригеры сзади + спереди опущены	10,3*	10,3*	7,0	7,4*	4,5	6,1*	3,9	4,0*	
3,0	на рельсах	7,3	10,2*	4,3	8,4*	2,7	6,4*	2,0	3,8*	7,0
	на колесах	9,7	10,2*	5,6	8,1	3,6	5,4	2,7	3,8*	
	аутригеры сзади + спереди опущены	10,2*	10,2*	6,9	8,4*	4,5	6,4*	3,5	3,8*	
1,5	на рельсах	7,3	12,4*	4,2	8,9*	2,6	6,6*	1,9	3,9*	7,1
	на колесах	9,7	12,4*	5,6	8,1	3,5	5,3	2,6	3,9*	
	аутригеры сзади + спереди опущены	12,3	12,4*	6,9	8,9*	4,4	6,6*	3,4	3,9*	
0	на рельсах	6,8	14,0*	4,0	9,0*	2,5	6,6*	2,0	4,2*	6,9
	на колесах	9,5	14,0*	5,3	8,3	3,4	5,2	2,7	4,2*	
	аутригеры сзади + спереди опущены	12,5	14,0*	6,8	9,0*	4,3	6,6*	3,5	4,2*	
-1,5	на рельсах	6,6	14,4*	3,7	9,2*	2,4	5,2*	2,3	4,3*	6,3
	на колесах	9,3	14,4*	5,1	8,0	3,3	5,1	3,1	4,3*	
	аутригеры сзади + спереди опущены	12,4	14,4*	6,5	9,2*	4,2	5,2*	3,9	4,3*	
-3,0	на рельсах	6,4	11,9*	3,6	5,7*			3,6	5,6*	4,5
	на колесах	9,1	11,9*	5,0	5,7*			4,9	5,6*	
	аутригеры сзади + спереди опущены	11,9*	11,9*	5,7*	5,7*			5,6*	5,6*	

При рукояти 2,05 м

м	Ходовая тележка	3,0 м		4,5 м		6,0 м		м		
7,5	на рельсах							4,5	4,8*	4,3
	на колесах							4,8*	4,8*	
	аутригеры сзади + спереди опущены							4,8*	4,8*	
6,0	на рельсах			4,4	6,7*			2,8	3,9*	5,8
	на колесах			5,8	6,7*			3,7	3,9*	
	аутригеры сзади + спереди опущены			6,7*	6,7*			3,9*	3,9*	
4,5	на рельсах	7,6	9,9*	4,4	7,3*	2,7	6,0*	2,2	3,5*	6,7
	на колесах	9,9*	9,9*	5,7	7,3*	3,6	5,5	3,0	3,5*	
	аутригеры сзади + спереди опущены	9,9*	9,9*	7,0	7,3*	4,6	6,0*	3,5*	3,5*	
3,0	на рельсах	7,3	10,6*	4,3	8,3*	2,7	6,3*	1,9	3,4*	7,1
	на колесах	9,8	10,6*	5,6	8,1	3,6	5,4	2,7	3,4*	
	аутригеры сзади + спереди опущены	10,6*	10,6*	6,9	8,3*	4,5	6,3*	3,4	3,4*	
1,5	на рельсах	7,3	12,4*	4,2	8,9*	2,6	6,6*	1,9	3,5*	7,2
	на колесах	9,7	12,4*	5,6	8,1	3,5	5,3	2,6	3,5*	
	аутригеры сзади + спереди опущены	12,3	12,4*	6,8	8,9*	4,5	6,6*	3,2	3,5*	
0	на рельсах	6,8	14,0*	4,0	9,0*	2,5	6,6*	1,9	3,8*	7,0
	на колесах	9,6	14,0*	5,4	8,2	3,4	5,2	2,6	3,8*	
	аутригеры сзади + спереди опущены	12,4	14,0*	6,8	9,0*	4,3	6,6*	3,4	3,8*	
-1,5	на рельсах	6,6	14,3*	3,7	9,2*	2,4	5,8*	2,2	4,4*	6,5
	на колесах	9,3	14,3*	5,1	8,1	3,3	5,1	3,0	4,4*	
	аутригеры сзади + спереди опущены	12,4	14,3*	6,5	9,2*	4,2	5,8*	3,8	4,4*	
-3,0	на рельсах	6,4	12,8*	3,6	6,6*			3,1	5,0*	5,0
	на колесах	9,1	12,8*	5,0	6,6*			4,3	5,0*	
	аутригеры сзади + спереди опущены	12,2	12,8*	6,4	6,6*			5,0*	5,0*	

При рукояти 2,25 м

м	Ходовая тележка	3,0 м		4,5 м		6,0 м		м		
7,5	на рельсах			4,2	4,8*			4,1	4,1*	4,6
	на колесах			4,8*	4,8*			4,1*	4,1*	
	аутригеры сзади + спереди опущены			4,8*	4,8*			4,1*	4,1*	
6,0	на рельсах			4,4	6,4*	2,7	3,9*	2,6	3,4*	6,0
	на колесах			5,8	6,4*	3,6	3,9*	3,4*	3,4*	
	аутригеры сзади + спереди опущены			6,4*	6,4*	3,9*	3,9*	3,4*	3,4*	
4,5	на рельсах	7,6	8,6*	4,4	7,0*	2,8	5,9*	2,1	3,1*	6,9
	на колесах	8,6*	8,6*	5,7	7,0*	3,7	5,5	2,9	3,1*	
	аутригеры сзади + спереди опущены	8,6*	8,6*	7,0	7,0*	4,6	5,9*	3,1*	3,1*	
3,0	на рельсах	7,3	10,9*	4,3	8,1*	2,7	6,2*	1,9	3,1*	7,3
	на колесах	9,8	10,9*	5,6	8,1*	3,7	5,4	2,6	3,1*	
	аутригеры сзади + спереди опущены	10,9*	10,9*	6,8	8,1*	4,6	6,2*	3,1*	3,1*	
1,5	на рельсах	7,2	12,4*	4,2	8,8*	2,7	6,5*	1,8	3,2*	7,4
	на колесах	9,7	12,4*	5,6	8,1	3,6	5,4	2,5	3,2*	
	аутригеры сзади + спереди опущены	12,2	12,4*	6,8	8,8*	4,5	6,5*	3,1	3,2*	
0	на рельсах	6,8	13,8*	4,0	8,9*	2,5	6,6*	1,8	3,5*	7,2
	на колесах	9,6	13,8*	5,4	8,1	3,4	5,2	2,5	3,5*	
	аутригеры сзади + спереди опущены	12,4	13,8*	6,8	8,9*	4,3	6,6*	3,2	3,5*	
-1,5	на рельсах	6,6	14,2*	3,8	9,2*	2,4	6,1*	2,0	4,1*	6,7
	на колесах	9,3	14,2*	5,1	8,1	3,3	5,1	2,8	4,1*	
	аутригеры сзади + спереди опущены	12,4	14,2*	6,6	9,2*	4,2	6,1*	3,6	4,1*	
-3,0	на рельсах	6,4	13,5*	3,6	7,4*			2,8	4,5*	5,3
	на колесах	9,1	13,5*	4,9	7,4*			3,9	4,5*	
	аутригеры сзади + спереди опущены	12,2	13,5*	6,4	7,4*			4,5*	4,5*	

Высота При вращении платформы на 360° Стрела вдоль ходовой тележки Макс. вылет * Ограничено мощностью гидравлики

Грузоподъемности указаны в тоннах (т) на конце рукояти без рабочего инструмента при PowerLift 375 бар и действительны, если машина находится на твердой ровной поверхности, а качающийся мост заблокирован. Значения для боковой зоны действительны при вращении поворотной платформы на 360°. Значения при развороте стрелы вдоль шасси (+/- 15°) даны для ее размещения над качающимся мостом при поднятых аутригерах и над жестким мостом при опущенных аутригерах. Значения отвечают оптимальному положению регулирующего цилиндра. Все значения соответствуют ISO 10567 и не превосходят 75 % статической опрокидывающей нагрузки и 87 % гидравлической мощности рабочего оборудования, а также ограничены макс. допустимой нагрузкой грузозахватного органа.

Согласно единому европейскому стандарту EN 474-5 для эксплуатации в качестве грузоподъемного оборудования гидроэкскаватор должен быть оснащен аварийными запорными клапанами гидроцилиндров подъема стрелы, сигнализатором перегрузки, грузовым крюком и таблицами грузоподъемности.

Следует иметь в виду, что устойчивость машины снижается на 20 % при перепаде высот между рельсами 100 мм и на 40 % при перепаде высот 200 мм.

Грузоподъемность

с гидрорегулируемой стрелой 5,05 м (тяжелый противовес), узкая колея 1 000 мм

При рукояти 1,85 м

м	Ходовая тележка	3,0 м		4,5 м		6,0 м		5,05 м		м
		↑	↔	↑	↔	↑	↔	↑	↔	
7,5	на рельсах							3,1	5,6*	4,2
	на колесах	5,4	8,4*					5,9*	5,9*	
6,0	на рельсах	5,4	7,6*	3,0	6,9*			1,9	4,4*	5,7
	на колесах	7,6*	7,6*	5,3	6,9*			3,6	4,5*	
4,5	на рельсах	5,1	10,1*	3,0	7,5*	1,8	5,6	1,5	4,0*	6,6
	на колесах	9,5	10,3*	5,3	7,4*	3,3	5,0	2,8	4,0*	
3,0	на рельсах	4,9	10,3*	3,0	8,4	1,8	5,6	1,3	3,8*	7,0
	на колесах	9,2	10,2*	5,3	7,7	3,3	5,0	2,5	3,8*	
1,5	на рельсах	4,9	12,6*	2,8	8,4	1,7	5,5	1,2	3,9*	7,1
	на колесах	9,1	12,4*	5,2	7,6	3,2	4,9	2,4	3,7	
0	на рельсах	4,4	14,1*	2,6	8,5	1,6	5,4	1,2	4,2*	6,8
	на колесах	8,8	14,0*	5,0	7,8	3,1	4,8	2,5	3,9	
-1,5	на рельсах	4,3	14,4*	2,4	8,3	1,5	4,9*	1,5	4,2*	6,2
	на колесах	8,6	14,4*	4,7	7,5	3,0	4,7	2,8	4,3*	
-3,0	на рельсах	4,2	11,0*					2,6	6,1*	4,2
	на колесах	8,5	11,9*	4,6	5,7*			4,5	5,6*	

При рукояти 2,05 м

м	Ходовая тележка	3,0 м		4,5 м		6,0 м		5,05 м		м
		↑	↔	↑	↔	↑	↔	↑	↔	
7,5	на рельсах									4,5
	на колесах							2,9	4,7*	
6,0	на рельсах	5,4	6,9*	3,1	6,7*			1,8	3,8*	5,9
	на колесах			5,4	6,7*			3,5	3,9*	
4,5	на рельсах	5,2	10,2*	3,0	7,3*	1,8	5,7	1,4	3,5*	6,8
	на колесах	9,5	9,9*	5,3	7,3*	3,4	5,1	2,7	3,5*	
3,0	на рельсах	5,0	10,8*	3,0	8,4*	1,8	5,7	1,2	3,4*	7,2
	на колесах	9,2	10,6*	5,3	7,7	3,4	5,1	2,4	3,4*	
1,5	на рельсах	4,9	12,6*	2,9	8,4	1,7	5,6	1,2	3,5*	7,2
	на колесах	9,1	12,4*	5,2	7,6	3,3	5,0	2,3	3,5*	
0	на рельсах	4,5	14,1*	2,7	8,5	1,6	5,4	1,2	3,9*	7,0
	на колесах	8,9	14,0*	5,0	7,8	3,1	4,8	2,4	3,7	
-1,5	на рельсах	4,3	14,4*	2,4	8,4	1,5	5,3	1,4	4,3*	6,4
	на колесах	8,6	14,3*	4,7	7,5	3,0	4,7	2,7	4,2	
-3,0	на рельсах	4,1	12,1*	2,3	6,0*			2,2	5,4*	4,7
	на колесах	8,5	12,8*	4,6	6,6*			4,0	5,0*	

При рукояти 2,25 м

м	Ходовая тележка	3,0 м		4,5 м		6,0 м		5,05 м		м
		↑	↔	↑	↔	↑	↔	↑	↔	
7,5	на рельсах			2,9	5,6*			2,6	4,0*	4,8
	на колесах			4,8*	4,8*			4,1*	4,1*	
6,0	на рельсах			3,1	6,5*	1,8	4,7*	1,7	3,3*	6,2
	на колесах			5,4	6,4*	3,3	3,9*	3,3	3,4*	
4,5	на рельсах	5,2	9,8*	3,0	7,1*	1,9	5,7	1,3	3,1*	6,9
	на колесах	8,6*	8,6*	5,3	7,0*	3,4	5,1	2,6	3,1*	
3,0	на рельсах	4,9	11,1*	3,0	8,2*	1,9	5,6	1,2	3,1*	7,3
	на колесах	9,2	10,9*	5,3	7,7	3,4	5,1	2,3	3,1*	
1,5	на рельсах	4,9	12,5*	2,9	8,3	1,8	5,6	1,1	3,2*	7,4
	на колесах	9,1	12,4*	5,2	7,6	3,3	5,0	2,2	3,2*	
0	на рельсах	4,5	13,9*	2,7	8,4	1,6	5,4	1,1	3,5*	7,2
	на колесах	8,9	13,8*	5,0	7,7	3,2	4,8	2,3	3,5*	
-1,5	на рельсах	4,3	14,3*	2,5	8,4	1,5	5,3	1,3	4,1*	6,6
	на колесах	8,6	14,2*	4,8	7,5	3,0	4,7	2,6	4,0	
-3,0	на рельсах	4,1	13,0*	2,3	6,8*			1,9	4,8*	5,1
	на колесах	8,5	13,5*	4,6	7,3			3,6	4,5*	

↑ Высота ↔ При вращении платформы на 360° ↕ Стрела вдоль ходовой тележки 🚧 Макс. вылет * Ограничено мощностью гидравлики

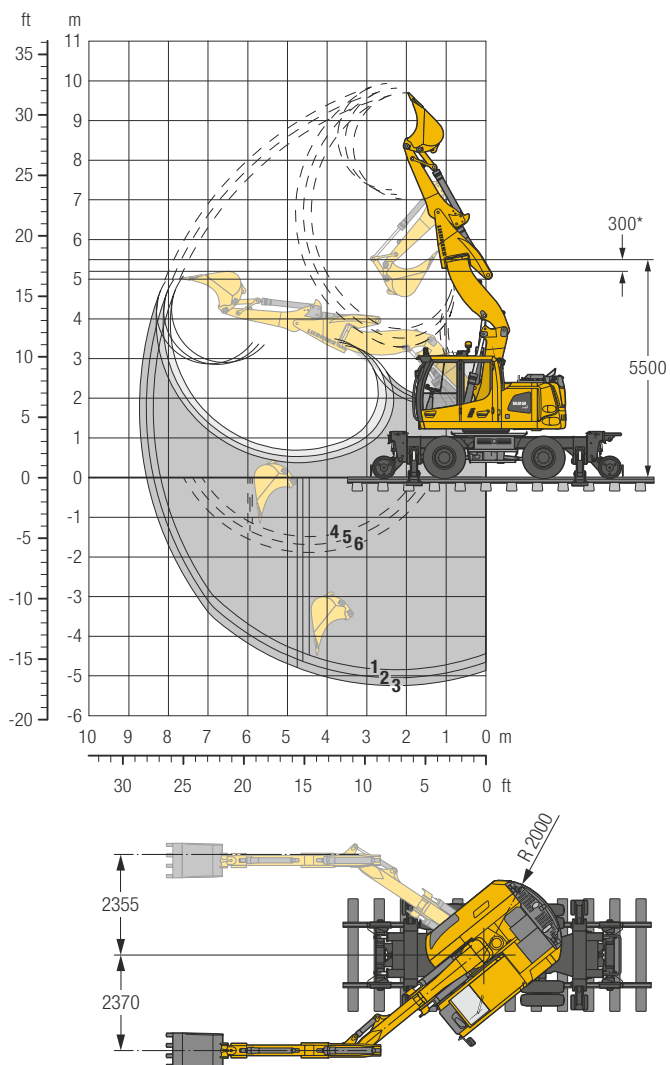
Грузоподъемности указаны в тоннах (т) на конце рукояти без рабочего инструмента при PowerLift 375 бар и действительны, если машина находится на твердой ровной поверхности, а качающийся мост заблокирован. Значения для боковой зоны действительны при вращении поворотной платформы на 360°. Значения при развороте стрелы вдоль шасси (+/- 15°) даны для ее размещения над качающимся мостом при поднятых аутригерах. Значения отвечают оптимальному положению регулирующего цилиндра. Все значения соответствуют ISO 10567 и не превосходят 75% статической опрокидывающей нагрузки и 87% гидравлической мощности рабочего оборудования, а также ограничены макс. допустимой нагрузкой грузозахватного органа.

Согласно единому европейскому стандарту EN 474-5 для эксплуатации в качестве грузоподъемного оборудования гидроэкскаватор должен быть оснащен аварийными запорными клапанами гидроцилиндров подъема стрелы, сигнализатором перегрузки, грузовым крюком и таблицами грузоподъемности.

Следует иметь в виду, что устойчивость машины снижается на 20% при перепаде высот между рельсами 100 мм и на 40% при перепаде высот 200 мм.

Обратная лопата

с гидрорегулируемой стрелой с поворотом 5,00 м



* Безопасная дистанция от контактного провода

Рабочая зона

	1	2	3
Длина рукояти	м 1,85	2,05	2,25
Глубина копания макс.	м 4,85	5,05	5,25
Вылет на уровне стояния макс.	м 8,20	8,40	8,55
Высота разгрузки макс.	м 7,05	7,15	7,25
Высота разгрузки под контактным проводом	м 2,85	2,85	2,85
Высота копания макс.	м 9,70	9,80	9,95
Радиус поворота ковша мин.	м 2,58	2,57	2,56

1 рукоять 1,85 м
2 рукоять 2,05 м
3 рукоять 2,25 м
с выпрямленной стрелой

4 рукоять 1,85 м
5 рукоять 2,05 м
6 рукоять 2,25 м
при макс. повороте стрелы для вертикальных траншей

Усилия копания

	1	2	3
Усилие резания (ISO 6015) макс.	кН 110,6	102,2	95,2
	т 11,3	10,4	9,7
Усилие отрыва (ISO 6015) макс.	кН 101,3	101,3	101,3
	т 10,3	10,3	10,3

Макс. усилие отрыва с ковшом-рыхлителем 134,6 кН (13,7 т)

Рабочий вес

Рабочий вес включает базовую машину с 8 колесами с проставочными кольцами, гидрорегулируемой стрелой с поворотом 5,00 м, рукоятью 2,25 м и ковшом 850 мм / 0,60 м³.

Варианты ходовой тележки	Вес (кг)
A 922 Rail Litronic без аутригеров (Asymmetric Rail)	21 100
A 922 Rail Litronic без аутригеров (Symmetric Rail)	21 100
A 922 Rail Litronic с аутригерами сзади + спереди	22 800

Ковш обратной лопаты (согласно ISO 10567*)

Ширина ковша мм	Объем по ISO 7451 ¹⁾ м³	Вес кг	Без аутригеров						Аутригеры сзади + спереди								
			на рельсах			на колесах			на рельсах			на колесах			Опоры опущены		
			Длина рукояти (м)			Длина рукояти (м)			Длина рукояти (м)			Длина рукояти (м)			Длина рукояти (м)		
400	0,24	310	■	■	■	■	■	■	■	■	■	■	■	■	■	■	■
650	0,45	348	■	■	■	■	■	■	■	■	■	■	■	■	■	■	■
850	0,60	401	■	■	■	■	■	■	■	■	■	■	■	■	■	■	■
1 050	0,80	480	△	△	—	■	■	■	■	△	△	■	■	■	■	■	■
1 250	0,95	525	—	—	—	■	■	■	△	△	—	■	■	■	■	■	■

* Грузоподъемность учитывается на макс. вылете рукояти без быстростенного адаптера при вращении платформы на 360° с блокировкой качающегося моста и согласно ISO 10567 не превышает 75% опрокидывающей нагрузки и 87% гидромощности рабочего оборудования

¹⁾ сравним с объемом по SAE (с шапкой)

Макс. насыпной вес материала ■ = ≤ 1,8 т/м³, ■ = ≤ 1,5 т/м³, △ = ≤ 1,2 т/м³, — = неприменимо

Грузоподъемность

с гидрорегулируемой стрелой с поворотом 5,00 м (без аутригеров)

При рукояти 1,85 м

м	Ходовая тележка	3,0 м		4,5 м		6,0 м		макс. вылет		м
		↑	↓	↑	↓	↑	↓	↑	↓	
7,5	на рельсах	6,9	8,3*					4,3	5,4*	3,9
	на колесах	8,3*	8,3*					5,4*	5,4*	
6,0	на рельсах	6,9	7,8*	3,7	6,6*			2,4	4,1*	5,6
	на колесах	7,8*	7,8*	5,0	6,6*			3,3	4,1*	
4,5	на рельсах	6,6	9,9*	3,7	7,1*	2,1	5,9*	1,8	3,7*	6,5
	на колесах	8,9	9,9*	5,0	7,1*	2,9	4,6	2,5	3,7*	
3,0	на рельсах	6,3	9,9*	3,7	8,0*	2,1	6,1*	1,5	3,6*	6,9
	на колесах	8,5	9,9*	4,9	7,2	2,9	4,6	2,2	3,5	
1,5	на рельсах	6,2	12,1*	3,5	8,5*	2,0	6,3*	1,4	3,6*	7,0
	на колесах	8,5	12,1*	4,8	7,1	2,9	4,5	2,1	3,3	
0	на рельсах	5,7	13,6*	3,3	8,6*	1,9	6,4*	1,4	3,9*	6,8
	на колесах	8,1	13,5	4,5	7,3	2,7	4,3	2,1	3,5	
-1,5	на рельсах	5,4	14,0*	3,0	8,9*	1,8	5,0*	1,7	4,2*	6,2
	на колесах	7,8	14,0*	4,2	6,9	2,6	4,2	2,4	4,0	
-3,0	на рельсах	5,3	11,5*	2,8	5,3*			2,8	5,3*	4,5
	на колесах	7,6	11,5*	4,0	5,3*			4,0	5,3*	

При рукояти 2,05 м

м	Ходовая тележка	3,0 м		4,5 м		6,0 м		макс. вылет		м
		↑	↓	↑	↓	↑	↓	↑	↓	
7,5	на рельсах							3,9	4,5*	4,2
	на колесах							4,5*	4,5*	
6,0	на рельсах			3,8	6,4*			2,3	3,6*	5,8
	на колесах			5,0	6,4*			3,1	3,6*	
4,5	на рельсах	6,6	9,5*	3,8	7,0*	2,2	5,8*	1,7	3,2*	6,7
	на колесах	9,0	9,5*	5,0	7,0*	3,0	4,7	2,4	3,2*	
3,0	на рельсах	6,3	10,4*	3,7	7,9*	2,2	6,1*	1,5	3,2*	7,1
	на колесах	8,6	10,4*	4,9	7,2	3,0	4,7	2,1	3,2*	
1,5	на рельсах	6,2	12,1*	3,6	8,5*	2,1	6,3*	1,4	3,3*	7,2
	на колесах	8,5	12,1*	4,9	7,1	2,9	4,6	2,0	3,2	
0	на рельсах	5,8	13,5*	3,3	8,6*	1,9	6,4*	1,4	3,6*	7,0
	на колесах	8,2	13,4	4,6	7,3	2,7	4,4	2,1	3,3	
-1,5	на рельсах	5,5	13,9*	3,0	8,9*	1,8	5,5*	1,6	4,2*	6,4
	на колесах	7,9	13,9	4,2	6,9	2,6	4,2	2,3	3,8	
-3,0	на рельсах	5,3	12,4*	2,8	6,3*			2,4	4,7*	5,0
	на колесах	7,6	12,4*	4,0	6,3*			3,5	4,7*	

При рукояти 2,25 м

м	Ходовая тележка	3,0 м		4,5 м		6,0 м		макс. вылет		м
		↑	↓	↑	↓	↑	↓	↑	↓	
7,5	на рельсах			3,5	4,0*			3,5	3,8*	4,5
	на колесах			4,0*	4,0*			3,8*	3,8*	
6,0	на рельсах			3,8	6,2*	2,1	3,1*	2,1	3,1*	6,0
	на колесах			5,1	6,2*	3,0	3,1*	3,0	3,1*	
4,5	на рельсах	6,7	8,9*	3,8	6,8*	2,2	5,6*	1,6	2,9*	6,8
	на колесах	8,9*	8,9*	5,0	6,8*	3,1	4,7	2,3	2,9*	
3,0	на рельсах	6,3	10,7*	3,7	7,7*	2,2	6,0*	1,4	2,9*	7,3
	на колесах	8,6	10,7*	4,9	7,2	3,1	4,7	2,0	2,9*	
1,5	на рельсах	6,2	12,1*	3,6	8,4*	2,1	6,2*	1,3	3,0*	7,4
	на колесах	8,4	12,1*	4,9	7,1	3,0	4,6	1,9	3,0*	
0	на рельсах	5,8	13,4*	3,3	8,6*	2,0	6,3*	1,3	3,2*	7,2
	на колесах	8,2	13,3	4,6	7,3	2,8	4,4	2,0	3,2	
-1,5	на рельсах	5,4	13,8*	3,0	8,9*	1,8	5,8*	1,5	3,8*	6,6
	на колесах	7,9	13,8	4,3	6,9	2,6	4,2	2,2	3,6	
-3,0	на рельсах	5,2	13,1*	2,8	7,0*			2,3	4,5*	5,0
	на колесах	7,6	13,1*	4,0	6,7			3,3	4,5*	

↑ Высота ↺ При вращении платформы на 360° ↗ Стрела вдоль ходовой тележки 🚛 Макс. вылет * Ограничено мощностью гидравлики

Грузоподъемности указаны в тоннах (т) на конце рукояти без рабочего инструмента при PowerLift 375 бар и действительны, если машина находится на твердой ровной поверхности, а качающийся мост заблокирован. Значения для боковой зоны действительны при вращении поворотной платформы на 360°. Значения при развороте стрелы вдоль шасси (+/- 15°) даны для ее размещения над качающимся мостом при поднятых аутригерах. Значения отвечают оптимальному положению регулирующего цилиндра. Все значения соответствуют ISO 10567 и не превосходят 75% статической опрокидывающей нагрузки и 87% гидравлической мощности рабочего оборудования, а также ограничены макс. допустимой нагрузкой грузозахватного органа.

Согласно единому европейскому стандарту EN 474-5 для эксплуатации в качестве грузоподъемного оборудования гидроэкскаватор должен быть оснащен аварийными запорными клапанами гидроцилиндров подъема стрелы, сигнализатором перегрузки, грузовым крюком и таблицами грузоподъемности.

Следует иметь в виду, что устойчивость машины снижается на 20% при перепаде высот между рельсами 100 мм и на 40% при перепаде высот 200 мм.

Грузоподъемность

с гидрорегулируемой стрелой с поворотом 5,00 м (без аутригеров, тяжелый противовес)

При рукояти 1,85 м

м	Ходовая тележка	3,0 м		4,5 м		6,0 м		Макс. вылет		м
		↑	↓	↑	↓	↑	↓	↑	↓	
7,5	на рельсах	7,3	8,3*					4,6	5,4*	3,9
	на колесах	8,3*	8,3*					5,4*	5,4*	
6,0	на рельсах	7,4	7,8*	4,0	6,6*			2,6	4,1*	5,6
	на колесах	7,8*	7,8*	5,3	6,6*			3,5	4,1*	
4,5	на рельсах	7,0	9,9*	4,0	7,1*	2,3	5,9*	1,9	3,7*	6,5
	на колесах	9,3	9,9*	5,3	7,1*	3,2	4,9	2,7	3,7*	
3,0	на рельсах	6,7	9,9*	4,0	8,0*	2,3	6,1*	1,7	3,6*	6,9
	на колесах	9,0	9,9*	5,2	7,5	3,2	4,9	2,4	3,6*	
1,5	на рельсах	6,7	12,1*	3,8	8,5*	2,2	6,3*	1,6	3,6*	7,0
	на колесах	8,9	12,1*	5,1	7,5	3,1	4,8	2,2	3,6	
0	на рельсах	6,1	13,6*	3,6	8,6*	2,1	6,4*	1,6	3,9*	6,8
	на колесах	8,7	13,6*	4,8	7,7	2,9	4,6	2,3	3,7	
-1,5	на рельсах	5,9	14,0*	3,2	8,9*	2,0	5,0*	1,9	4,2*	6,2
	на колесах	8,4	14,0*	4,5	7,3	2,8	4,5	2,7	4,2*	
-3,0	на рельсах	5,7	11,5*	3,1	5,3*			3,1	5,3*	4,5
	на колесах	8,2	11,5*	4,4	5,3*			4,3	5,3*	

При рукояти 2,05 м

м	Ходовая тележка	3,0 м		4,5 м		6,0 м		Макс. вылет		м
		↑	↓	↑	↓	↑	↓	↑	↓	
7,5	на рельсах							4,2	4,5*	4,2
	на колесах							4,5*	4,5*	
6,0	на рельсах			4,0	6,4*			2,5	3,6*	5,8
	на колесах			5,3	6,4*			3,4	3,6*	
4,5	на рельсах	7,1	9,5*	4,0	7,0*	2,4	5,8*	1,9	3,2*	6,7
	на колесах	9,4	9,5*	5,3	7,0*	3,2	5,0	2,6	3,2*	
3,0	на рельсах	6,8	10,4*	4,0	7,9*	2,4	6,1*	1,6	3,2*	7,1
	на колесах	9,0	10,4*	5,2	7,5	3,2	5,0	2,3	3,2*	
1,5	на рельсах	6,7	12,1*	3,9	8,5*	2,3	6,3*	1,5	3,3*	7,2
	на колесах	8,9	12,1*	5,2	7,5	3,1	4,8	2,2	3,3*	
0	на рельсах	6,2	13,5*	3,6	8,6*	2,1	6,4*	1,6	3,6*	7,0
	на колесах	8,7	13,5*	4,9	7,7	3,0	4,7	2,2	3,6*	
-1,5	на рельсах	5,9	13,9*	3,3	8,9*	2,0	5,5*	1,8	4,2*	6,4
	на колесах	8,4	13,9*	4,5	7,3	2,8	4,5	2,5	4,1	
-3,0	на рельсах	5,7	12,4*	3,1	6,3*			2,7	4,7*	5,0
	на колесах	8,2	12,4*	4,3	6,3*			3,8	4,7*	

При рукояти 2,25 м

м	Ходовая тележка	3,0 м		4,5 м		6,0 м		Макс. вылет		м
		↑	↓	↑	↓	↑	↓	↑	↓	
7,5	на рельсах			3,8	4,0*			3,8	3,8*	4,5
	на колесах			4,0*	4,0*			3,8*	3,8*	
6,0	на рельсах			4,1	6,2*	2,3	3,1*	2,3	3,1*	6,0
	на колесах			5,4	6,2*	3,1*	3,1*	3,1*	3,1*	
4,5	на рельсах	7,1	8,9*	4,0	6,8*	2,4	5,6*	1,8	2,9*	6,8
	на колесах	8,9*	8,9*	5,3	6,8*	3,3	5,0	2,5	2,9*	
3,0	на рельсах	6,8	10,7*	3,9	7,7*	2,4	6,0*	1,5	2,9*	7,3
	на колесах	9,0	10,7*	5,2	7,5	3,3	5,0	2,2	2,9*	
1,5	на рельсах	6,6	12,1*	3,9	8,4*	2,3	6,2*	1,5	3,0*	7,4
	на колесах	8,9	12,1*	5,2	7,4	3,2	4,9	2,1	3,0*	
0	на рельсах	6,2	13,4*	3,6	8,6*	2,2	6,3*	1,5	3,2*	7,2
	на колесах	8,8	13,4*	4,9	7,6	3,0	4,7	2,1	3,2*	
-1,5	на рельсах	5,9	13,8*	3,3	8,9*	2,0	5,8*	1,7	3,8*	6,6
	на колесах	8,4	13,8*	4,6	7,4	2,8	4,5	2,4	3,8*	
-3,0	на рельсах	5,7	13,1*	3,1	7,0*			2,5	4,5*	5,0
	на колесах	8,2	13,1*	4,3	7,0*			3,6	4,5*	

↑ Высота ↓ При вращении платформы на 360° ↑ Стрела вдоль ходовой тележки ↓ Макс. вылет * Ограничено мощностью гидравлики

Грузоподъемности указаны в тоннах (т) на конце рукояти без рабочего инструмента при PowerLift 375 бар и действительны, если машина находится на твердой ровной поверхности, а качающийся мост заблокирован. Значения для боковой зоны действительны при вращении поворотной платформы на 360°. Значения при развороте стрелы вдоль шасси (+/- 15°) даны для ее размещения над качающимся мостом при поднятых аутригерах. Значения отвечают оптимальному положению регулирующего цилиндра. Все значения соответствуют ISO 10567 и не превосходят 75% статической опрокидывающей нагрузки и 87% гидравлической мощности рабочего оборудования, а также ограничены макс. допустимой нагрузкой грузозахватного органа.

Согласно единому европейскому стандарту EN 474-5 для эксплуатации в качестве грузоподъемного оборудования гидроэкскаватор должен быть оснащен аварийными запорными клапанами гидроцилиндров подъема стрелы, сигнализатором перегрузки, грузовым крюком и таблицами грузоподъемности.

Следует иметь в виду, что устойчивость машины снижается на 20% при перепаде высот между рельсами 100 мм и на 40% при перепаде высот 200 мм.

Грузоподъемность

с гидрорегулируемой стрелой с поворотом 5,00 м (аутригеры сзади + спереди)

При рукояти 1,85 м

м	Ходовая тележка	3,0 м		4,5 м		6,0 м		м
7,5	на рельсах	7,3	8,3*					4,6 5,4*
	на колесах	8,3*	8,3*					5,4* 5,4*
	аутригеры сзади + спереди опущены	8,3*	8,3*					5,4* 5,4*
6,0	на рельсах	7,4	7,8*	3,9	6,6*			2,6 4,1*
	на колесах	7,8*	7,8*	5,3	6,6*			3,6 4,1*
	аутригеры сзади + спереди опущены	7,8*	7,8*	6,6*	6,6*			4,1* 4,1*
4,5	на рельсах	7,0	9,9*	4,0	7,1*	2,3	5,9*	1,9 3,7*
	на колесах	9,4	9,9*	5,3	7,1*	3,2	5,0	2,7 3,7*
	аутригеры сзади + спереди опущены	9,9*	9,9*	6,5	7,1*	4,1	5,9*	3,5 3,7*
3,0	на рельсах	6,7	9,9*	3,9	8,0*	2,3	6,1*	1,7 3,6*
	на колесах	9,1	9,9*	5,2	7,6	3,2	5,0	2,4 3,6*
	аутригеры сзади + спереди опущены	9,9*	9,9*	6,4	8,0*	4,1	6,1*	3,1 3,6*
1,5	на рельсах	6,7	12,1*	3,8	8,5*	2,2	6,3*	1,6 3,6*
	на колесах	9,0	12,1*	5,2	7,6	3,1	4,9	2,3 3,6
	аутригеры сзади + спереди опущены	11,4	12,1*	6,4	8,5*	4,0	6,3*	3,0 3,6*
0	на рельсах	6,1	13,6*	3,5	8,6*	2,1	6,4*	1,6 3,9*
	на колесах	8,8	13,6*	4,9	7,8	3,0	4,7	2,4 3,8
	аутригеры сзади + спереди опущены	11,7	13,6*	6,3	8,6*	3,9	6,4*	3,1 3,9*
-1,5	на рельсах	5,9	14,0*	3,2	8,9*	2,0	5,0*	1,9 4,2*
	на колесах	8,5	14,0*	4,6	7,4	2,9	4,6	2,7 4,2*
	аутригеры сзади + спереди опущены	11,5	14,0*	6,0	8,9*	3,7	5,0*	3,5 4,2*
-3,0	на рельсах	5,7	11,5*	3,1	5,3*			3,1 5,3*
	на колесах	8,3	11,5*	4,4	5,3*			4,4 5,3*
	аутригеры сзади + спереди опущены	11,3	11,5*	5,3*	5,3*			5,3* 5,3*

При рукояти 2,05 м

м	Ходовая тележка	3,0 м		4,5 м		6,0 м		м
7,5	на рельсах							4,2 4,5*
	на колесах							4,5* 4,5*
	аутригеры сзади + спереди опущены							4,5* 4,5*
6,0	на рельсах			4,0	6,4*			2,5 3,6*
	на колесах			5,4	6,4*			3,4 3,6*
	аутригеры сзади + спереди опущены			6,4*	6,4*			3,6* 3,6*
4,5	на рельсах	7,1	9,5*	4,0	7,0*	2,4	5,8*	1,9 3,2*
	на колесах	9,5	9,5*	5,3	7,0*	3,3	5,1	2,6 3,2*
	аутригеры сзади + спереди опущены	9,5*	9,5*	6,6	7,0*	4,2	5,8*	3,2* 3,2*
3,0	на рельсах	6,7	10,4*	3,9	7,9*	2,4	6,1*	1,6 3,2*
	на колесах	9,1	10,4*	5,2	7,6	3,3	5,0	2,3 3,2*
	аутригеры сзади + спереди опущены	10,4*	10,4*	6,4	7,9*	4,2	6,1*	3,0 3,2*
1,5	на рельсах	6,7	12,1*	3,9	8,5*	2,3	6,3*	1,5 3,3*
	на колесах	9,0	12,1*	5,2	7,6	3,2	4,9	2,2 3,3*
	аутригеры сзади + спереди опущены	11,4	12,1*	6,4	8,5*	4,1	6,3*	2,9 3,3*
0	на рельсах	6,2	13,5*	3,6	8,6*	2,1	6,4*	1,6 3,6*
	на колесах	8,9	13,5*	4,9	7,8	3,0	4,8	2,3 3,6*
	аутригеры сзади + спереди опущены	11,7	13,5*	6,4	8,6*	3,9	6,4*	3,0 3,6*
-1,5	на рельсах	5,9	13,9*	3,3	8,9*	2,0	5,5*	1,8 4,2*
	на колесах	8,5	13,9*	4,6	7,5	2,9	4,6	2,6 4,1
	аутригеры сзади + спереди опущены	11,5	13,9*	6,0	8,9*	3,8	5,5*	3,4 4,2*
-3,0	на рельсах	5,7	12,4*	3,1	6,3*			2,7 4,7*
	на колесах	8,3	12,4*	4,4	6,3*			3,8 4,7*
	аутригеры сзади + спереди опущены	11,3	12,4*	5,8	6,3*			4,7* 4,7*

При рукояти 2,25 м

м	Ходовая тележка	3,0 м		4,5 м		6,0 м		м
7,5	на рельсах			3,8	4,0*			3,8 3,8*
	на колесах			4,0*	4,0*			3,8* 3,8*
	аутригеры сзади + спереди опущены			4,0*	4,0*			3,8* 3,8*
6,0	на рельсах			4,1	6,2*	2,3	3,1*	2,3 3,1*
	на колесах			5,4	6,2*	3,1*	3,1*	3,1* 3,1*
	аутригеры сзади + спереди опущены			6,2*	6,2*	3,1*	3,1*	3,1* 3,1*
4,5	на рельсах	7,1	8,9*	4,0	6,8*	2,4	5,6*	1,8 2,9*
	на колесах	8,9*	8,9*	5,3	6,8*	3,3	5,1	2,5 2,9*
	аутригеры сзади + спереди опущены	8,9*	8,9*	6,6	6,8*	4,2	5,6*	2,9* 2,9*
3,0	на рельсах	6,8	10,7*	3,9	7,7*	2,4	6,0*	1,5 2,9*
	на колесах	9,1	10,7*	5,2	7,6	3,3	5,1	2,2 2,9*
	аутригеры сзади + спереди опущены	10,7*	10,7*	6,4	7,7*	4,2	6,0*	2,9* 2,9*
1,5	на рельсах	6,6	12,1*	3,9	8,4*	2,3	6,2*	1,4 3,0*
	на колесах	9,0	12,1*	5,2*	7,5	3,2	5,0	2,1 3,0*
	аутригеры сзади + спереди опущены	11,4	12,1*	6,4	8,4*	4,1	6,2*	2,8 3,0*
0	на рельсах	6,2	13,4*	3,6	8,6*	2,1	6,3*	1,5 3,2*
	на колесах	8,9	13,4*	5,0	7,7	3,0	4,8	2,2 3,2*
	аутригеры сзади + спереди опущены	11,6	13,4*	6,4	8,6*	3,9	6,3*	2,9 3,2*
-1,5	на рельсах	5,9	13,8*	3,3	8,9*	2,0	5,8*	1,7 3,8*
	на колесах	8,5	13,8*	4,6	7,5	2,9	4,6	2,4 3,8*
	аутригеры сзади + спереди опущены	11,5	13,8*	6,0	8,9*	3,8	5,8*	3,2 3,8*
-3,0	на рельсах	5,7	13,1*	3,1	7,0*			2,5 4,5*
	на колесах	8,3	13,1*	4,4	7,0*			3,6 4,5*
	аутригеры сзади + спереди опущены	11,3	13,1*	5,8	7,0*			4,5* 4,5*

Высота При вращении платформы на 360° Стрела вдоль ходовой тележки Макс. вылет * Ограничено мощностью гидравлики

Грузоподъемности указаны в тоннах (т) на конце рукояти без рабочего инструмента при PowerLift 375 бар и действительны, если машина находится на твердой ровной поверхности, а качающийся мост заблокирован. Значения для боковой зоны действительны при вращении поворотной платформы на 360°. Значения при развороте стрелы вдоль шасси (+/- 15°) даны для ее размещения над качающимся мостом при поднятых аутригерах и над жестким мостом при опущенных аутригерах. Значения отвечают оптимальному положению регулирующего цилиндра. Все значения соответствуют ISO 10567 и не превосходят 75 % статической опрокидывающей нагрузки и 87 % гидравлической мощности рабочего оборудования, а также ограничены макс. допустимой нагрузкой грузозахватного органа.

Согласно единому европейскому стандарту EN 474-5 для эксплуатации в качестве грузоподъемного оборудования гидроэкскаватор должен быть оснащен аварийными запорными клапанами гидроцилиндров подъема стрелы, сигнализатором перегрузки, грузовым крюком и таблицами грузоподъемности.

Следует иметь в виду, что устойчивость машины снижается на 20 % при перепаде высот между рельсами 100 мм и на 40 % при перепаде высот 200 мм.

Грузоподъемность

с гидрорегулируемой стрелой с поворотом 5,00 м (аутригеры сзади + спереди, тяжелый противовес)

При рукояти 1,85 м

м	Ходовая тележка	3,0 м		4,5 м		6,0 м		м		
7,5	на рельсах	7,8	8,3*					4,9	5,4*	3,9
	на колесах	8,3*	8,3*					5,4*	5,4*	
	аутригеры сзади + спереди опущены	8,3*	8,3*					5,4*	5,4*	
6,0	на рельсах	7,8*	7,8*	4,2	6,6*			2,8	4,1*	5,6
	на колесах	7,8*	7,8*	5,6	6,6*			3,8	4,1*	
	аутригеры сзади + спереди опущены	7,8*	7,8*	6,6*	6,6*			4,1*	4,1*	
4,5	на рельсах	7,5	9,9*	4,3	7,1*	2,5	5,9*	2,1	3,7*	6,5
	на колесах	9,9	9,9*	5,6	7,1*	3,4	5,3	2,9	3,7*	
	аутригеры сзади + спереди опущены	9,9*	9,9*	6,8	7,1*	4,4	5,9*	3,7*	3,7*	
3,0	на рельсах	7,2	9,9*	4,2	8,0*	2,5	6,1*	1,8	3,6*	6,9
	на колесах	9,5	9,9*	5,5	7,9	3,4	5,3	2,6	3,6*	
	аутригеры сзади + спереди опущены	9,9*	9,9*	6,7	8,0*	4,4	6,1*	3,3	3,6*	
1,5	на рельсах	7,1	12,1*	4,1	8,5*	2,4	6,3*	1,7	3,6*	7,0
	на колесах	9,5	12,1*	5,5	7,9	3,3	5,2	2,5	3,6*	
	аутригеры сзади + спереди опущены	11,9	12,1*	6,7	8,5*	4,3	6,3*	3,2	3,6*	
0	на рельсах	6,6	13,6*	3,8	8,6*	2,3	6,4*	1,8	3,9*	6,8
	на колесах	9,3	13,6*	5,2	8,1	3,2	5,0	2,5	3,9*	
	аутригеры сзади + спереди опущены	12,2	13,6*	6,7	8,6*	4,1	6,4*	3,3	3,9*	
-1,5	на рельсах	6,3	14,0*	3,5	8,9*	2,2	5,0*	2,0	4,2*	6,2
	на колесах	9,1	14,0*	4,9	7,8	3,1	4,9	2,9	4,2*	
	аутригеры сзади + спереди опущены	12,2	14,0*	6,3	8,9*	4,0	5,0*	3,8	4,2*	
-3,0	на рельсах	6,1	11,5*	3,4	5,3*			3,4	5,3*	4,5
	на колесах	8,8	11,5*	4,7	5,3*			4,7	5,3*	
	аутригеры сзади + спереди опущены	11,5*	11,5*	5,3*	5,3*			5,3*	5,3*	

При рукояти 2,05 м

м	Ходовая тележка	3,0 м		4,5 м		6,0 м		м		
7,5	на рельсах							4,4	4,5*	4,2
	на колесах							4,5*	4,5*	
	аутригеры сзади + спереди опущены							4,5*	4,5*	
6,0	на рельсах			4,3	6,4*			2,7	3,6*	5,8
	на колесах			5,7	6,4*			3,6*	3,6*	
	аутригеры сзади + спереди опущены			6,4*	6,4*			3,6*	3,6*	
4,5	на рельсах	7,5	9,5*	4,3	7,0*	2,6	5,8*	2,0	3,2*	6,7
	на колесах	9,5*	9,5*	5,6	7,0*	3,5	5,3	2,8	3,2*	
	аутригеры сзади + спереди опущены	9,5*	9,5*	6,9	7,0*	4,4	5,8*	3,2*	3,2*	
3,0	на рельсах	7,2	10,4*	4,2	7,9*	2,6	6,1*	1,8	3,2*	7,1
	на колесах	9,5	10,4*	5,5	7,9*	3,5	5,3	2,5	3,2*	
	аутригеры сзади + спереди опущены	10,4*	10,4*	6,7	7,9*	4,4	6,1*	3,2*	3,2*	
1,5	на рельсах	7,1	12,1*	4,1	8,5*	2,5	6,3*	1,7	3,3*	7,2
	на колесах	9,5	12,1*	5,5	7,9	3,4	5,2	2,4	3,3*	
	аутригеры сзади + спереди опущены	11,9	12,1*	6,7	8,5*	4,3	6,3*	3,1	3,3*	
0	на рельсах	6,6	13,5*	3,9	8,6*	2,3	6,4*	1,7	3,6*	7,0
	на колесах	9,4	13,5*	5,3	8,0	3,2	5,0	2,5	3,6*	
	аутригеры сзади + спереди опущены	12,1	13,5*	6,7	8,6*	4,2	6,4*	3,2	3,6*	
-1,5	на рельсах	6,3	13,9*	3,5	8,9*	2,2	5,5*	2,0	4,2*	6,4
	на колесах	9,1	13,9*	4,9	7,9	3,1	4,9	2,8	4,2*	
	аутригеры сзади + спереди опущены	12,2	13,9*	6,4	8,9*	4,0	5,5*	3,6	4,2*	
-3,0	на рельсах	6,1	12,4*	3,4	6,3*			2,9	4,7*	5,0
	на колесах	8,8	12,4*	4,7	6,3*			4,1	4,7*	
	аутригеры сзади + спереди опущены	12,0	12,4*	6,2	6,3*			4,7*	4,7*	

При рукояти 2,25 м

м	Ходовая тележка	3,0 м		4,5 м		6,0 м		м		
7,5	на рельсах			4,0*	4,0*			3,8*	3,8*	4,5
	на колесах			4,0*	4,0*			3,8*	3,8*	
	аутригеры сзади + спереди опущены			4,0*	4,0*			3,8*	3,8*	
6,0	на рельсах			4,4	6,2*	2,5	3,1*	2,5	3,1*	6,0
	на колесах			5,7	6,2*	3,1*	3,1*	3,1*	3,1*	
	аутригеры сзади + спереди опущены			6,2*	6,2*	3,1*	3,1*	3,1*	3,1*	
4,5	на рельсах	7,6	8,9*	4,3	6,8*	2,6	5,6*	2,0	2,9*	6,8
	на колесах	8,9*	8,9*	5,6	6,8*	3,6	5,4	2,7	2,9*	
	аутригеры сзади + спереди опущены	8,9*	8,9*	6,8*	6,8*	4,5	5,6*	2,9*	2,9*	
3,0	на рельсах	7,2	10,7*	4,2	7,7*	2,6	6,0*	1,7	2,9*	7,3
	на колесах	9,5	10,7*	5,5	7,7*	3,5	5,3	2,4	2,9*	
	аутригеры сзади + спереди опущены	10,7*	10,7*	6,7	7,7*	4,5	6,0*	2,9*	2,9*	
1,5	на рельсах	7,1	12,1*	4,2	8,4*	2,5	6,2*	1,6	3,0*	7,4
	на колесах	9,4	12,1*	5,5	7,8	3,4	5,2	2,3	3,0*	
	аутригеры сзади + спереди опущены	11,8	12,1*	6,7	8,4*	4,4	6,2*	3,0*	3,0*	
0	на рельсах	6,7	13,4*	3,9	8,6*	2,3	6,3*	1,6	3,2*	7,2
	на колесах	9,4	13,4*	5,3	8,0	3,3	5,1	2,4	3,2*	
	аутригеры сзади + спереди опущены	12,1	13,4*	6,7	8,6*	4,2	6,3*	3,1	3,2*	
-1,5	на рельсах	6,3	13,8*	3,6	8,9*	2,2	5,8*	1,8	3,8*	6,6
	на колесах	9,1	13,8*	5,0	7,9	3,1	4,9	2,6	3,8*	
	аутригеры сзади + спереди опущены	12,2	13,8*	6,4	8,9*	4,0	5,8*	3,4	3,8*	
-3,0	на рельсах	6,1	13,1*	3,3	7,0*			2,7	4,5*	5,0
	на колесах	8,8	13,1*	4,7	7,0*			3,9	4,5*	
	аутригеры сзади + спереди опущены	11,9	13,1*	6,1	7,0*			4,5*	4,5*	

Высота При вращении платформы на 360° Стрела вдоль ходовой тележки Макс. вылет * Ограничено мощностью гидравлики

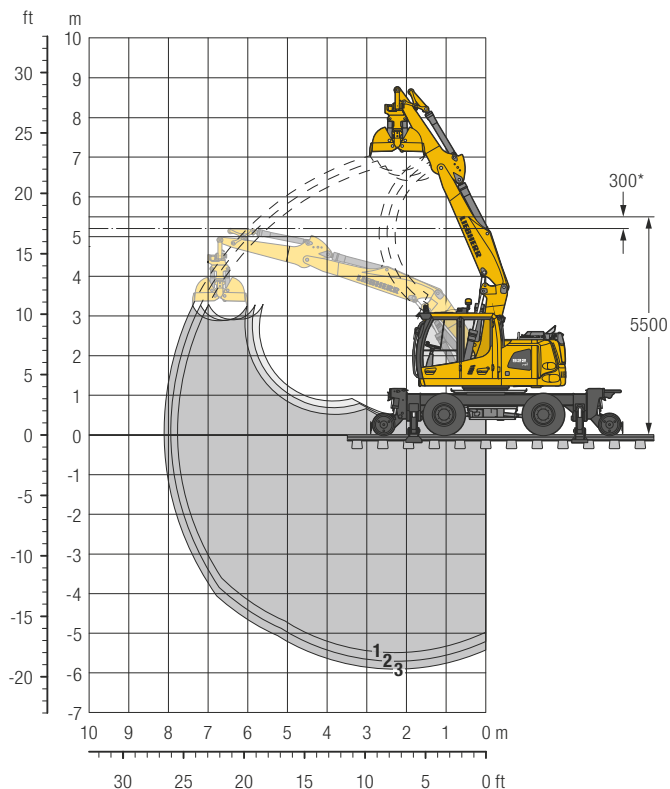
Грузоподъемности указаны в тоннах (т) на конце рукояти без рабочего инструмента при PowerLift 375 бар и действительны, если машина находится на твердой ровной поверхности, а качающийся мост заблокирован. Значения для боковой зоны действительны при вращении поворотной платформы на 360°. Значения при развороте стрелы вдоль шасси (+/- 15°) даны для ее размещения над качающимся мостом при поднятых аутригерах и над жестким мостом при опущенных аутригерах. Значения отвечают оптимальному положению регулирующего цилиндра. Все значения соответствуют ISO 10567 и не превосходят 75 % статической опрокидывающей нагрузки и 87 % гидравлической мощности рабочего оборудования, а также ограничены макс. допустимой нагрузкой грузозахватного органа.

Согласно единому европейскому стандарту EN 474-5 для эксплуатации в качестве грузоподъемного оборудования гидроэкскаватор должен быть оснащен аварийными запорными клапанами гидроцилиндров подъема стрелы, сигнализатором перегрузки, грузовым крюком и таблицами грузоподъемности.

Следует иметь в виду, что устойчивость машины снижается на 20 % при перепаде высот между рельсами 100 мм и на 40 % при перепаде высот 200 мм.

Грейферный ковш

с гидрорегулируемой стрелой 5,05 м



* Безопасная дистанция от контактного провода

Рабочая зона

	1	2	3
Длина рукояти	м 1,85	2,05	2,25
Глубина копания макс.	м 5,50	5,70	5,90
Вылет на уровне стояния макс.	м 7,75	7,95	8,10
Высота разгрузки макс.	м 6,40	6,55	6,65
Высота разгрузки под контактным проводом	м 2,90	2,90	2,85

Рабочий вес

Рабочий вес включает базовую машину с 8 колесами с проставочными кольцами, гидрорегулируемой стрелой 5,05 м, рукоятью 2,25 м и грейфером GM 7C/0,35 м³.

Варианты ходовой тележки	Вес (кг)
A 922 Rail Litronic без аутригеров (Asymmetric Rail)	20 900
A 922 Rail Litronic без аутригеров (Symmetric Rail)	20 900
A 922 Rail Litronic с аутригерами сзади + спереди	22 600

Грейферные ковши GM 7C (согласно ISO 10567*)

Ширина по кромке ковша мм	Объем ковша м³	Вес кг	Без аутригеров									Аутригеры сзади + спереди					
			на рельсах			на колесах			на рельсах			на колесах			Опоры опущены		
			Длина рукояти (м)			Длина рукояти (м)			Длина рукояти (м)			Длина рукояти (м)			Длина рукояти (м)		
			1,85	2,05	2,25	1,85	2,05	2,25	1,85	2,05	2,25	1,85	2,05	2,25	1,85	2,05	2,25
300 ¹⁾	0,10	685	■	■	■	■	■	■	■	■	■	■	■	■	■	■	■
500 ²⁾	0,19	780	■	■	■	■	■	■	■	■	■	■	■	■	■	■	■
600 ²⁾	0,25	830	■	■	■	■	■	■	■	■	■	■	■	■	■	■	■
700 ²⁾	0,30	865	■	■	■	■	■	■	■	■	■	■	■	■	■	■	■
800 ²⁾	0,30	890	■	■	■	■	■	■	■	■	■	■	■	■	■	■	■
1 000 ²⁾	0,38	965	■	■	■	■	■	■	■	■	■	■	■	■	■	■	■
600 ³⁾	0,35	905	■	■	■	■	■	■	■	■	■	■	■	■	■	■	■
800 ³⁾	0,48	985	■	■	■	■	■	■	■	■	■	■	■	■	■	■	■
1 000 ³⁾	0,70	1 115	-	-	-	■	■	■	△	△	-	■	■	■	■	■	■

* Грузоподъемность учитывается на макс. вылете рукояти без быстросменного адаптера при вращении платформы на 360° с блокировкой качающегося моста и согласно ISO 10567 не превышает 75% опрокидывающей нагрузки и 87% гидромощности рабочего оборудования

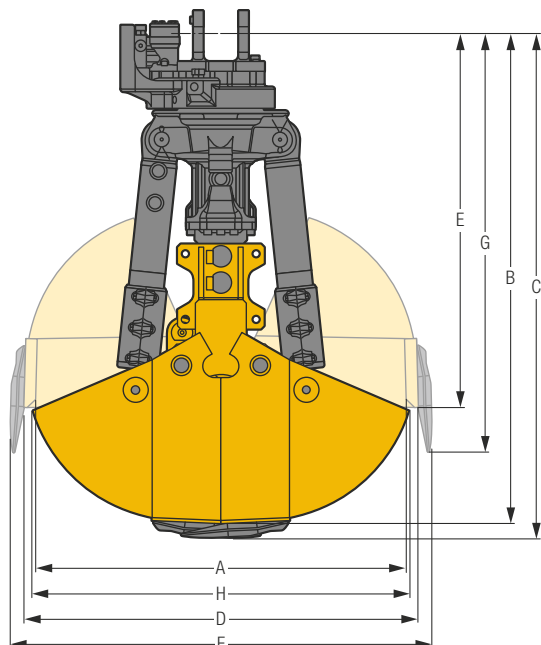
¹⁾ Межпальцевые челюсти для ремонта рельсовых путей

²⁾ Комбинированные челюсти

³⁾ Землеройные челюсти

Макс. насыпной вес материала ■ = ≤ 1,8 т/м³, ■ = ≤ 1,5 т/м³, △ = ≤ 1,2 т/м³, - = неприменимо

Грейферные ковши GM 7C



Комплект поставки

	мм	Вес кг
Подвеска, для установки на рукоять с быстросменным адаптером и без него (со стандартными пальцами)		
с углом наклона грейфера 45°	265	85
с углом наклона грейфера 90°	370	90
для быстросменного адаптера SWA 33	645	165
Механизм грейфера, с верхней частью несущей челюстей GM 7C		285
GM 7C-HD		310

Опция

	Вес кг
Выталькиватели для межпальцевых и землеройных челюстей для челюстей шириной 300 мм	45
для челюстей шириной 600 мм	75
для челюстей шириной 800 мм	80

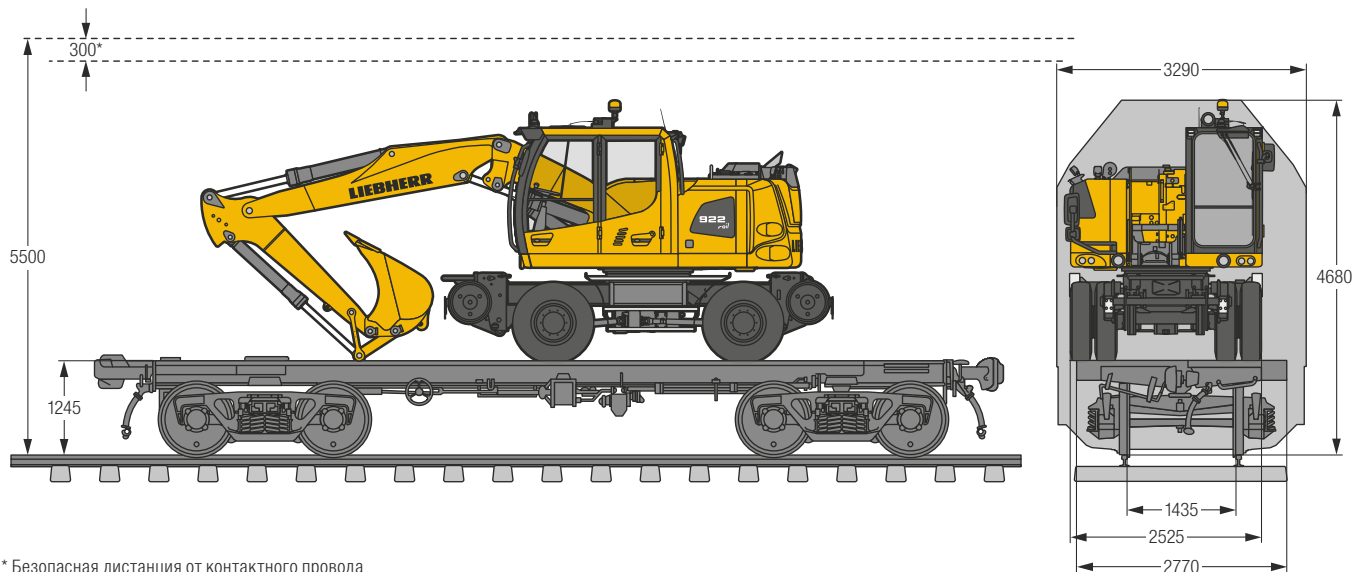
Габаритные размеры / Веса челюстей

Объем м ³	Ширина ковша мм	Число зубьев шт.	Челюсти сомкнуты			Челюсти разведены					Вес без подвески кг
			A Ширина мм	B Высота мм	C Высота с зубьями мм	D Ширина мм	E Высота мм	F Ширина с зубьями мм	G Высота с зубьями мм	H Ширина раскрытия мм	
Межпальцевые челюсти (с разделенной несущей)											
0,10	300	3	1 143	1 492	1 534	1 200	1 139	1 284	1 275	1 128	595
Комбинированные челюсти (с разделенной несущей)											
0,19	500	5	1 189	1 542	1 585	1 298	1 140	1 386	1 258	1 225	690
0,25	600	5	1 189	1 542	1 585	1 298	1 140	1 386	1 258	1 225	740
0,30	700	7	1 189	1 542	1 585	1 298	1 140	1 386	1 258	1 225	775
0,30	800	7	1 189	1 542	1 585	1 298	1 140	1 386	1 258	1 225	800
0,38	1 000	9	1 189	1 542	1 585	1 298	1 140	1 386	1 258	1 225	875
Землеройные челюсти (с разделенной несущей)											
0,35	600	5	1 439	1 677	1 723	1 568	1 140	1 657	1 262	1 495	815
0,48	800	7	1 439	1 677	1 723	1 568	1 140	1 657	1 262	1 495	895
0,70	1 000	7	1 439	1 677	1 723	1 568	1 140	1 657	1 262	1 495	1 025

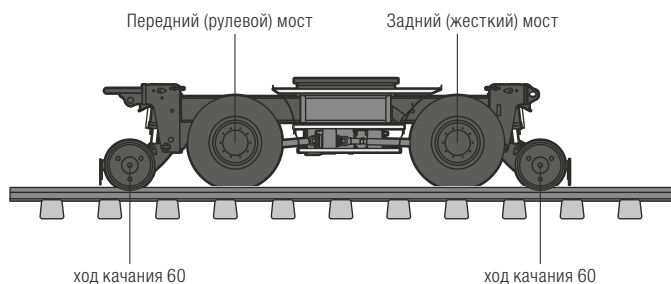
Технические данные

Грузоподъемность макс.	Челюсти раскрыты / сомкнуты		Вращение челюстей		Крутящий момент 1 мотор 200 см ³
	Давление макс.	Объем подачи макс.	Давление макс.	Объем подачи макс.	
10 т	36 МПа	200 л/мин.	15 МПа	30 л/мин.	1,38 кНм

Размеры для транспортировки/Варианты рельсового хода



* Безопасная дистанция от контактного провода



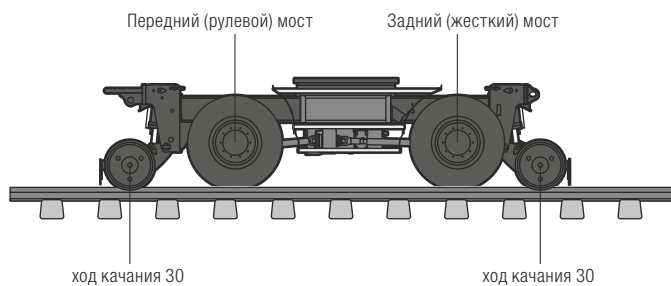
Вариант А

ход качания передней ж/д оси – 60

ход качания задней ж/д оси – 60

Область применения

для неровных рельсовых путей



Вариант В

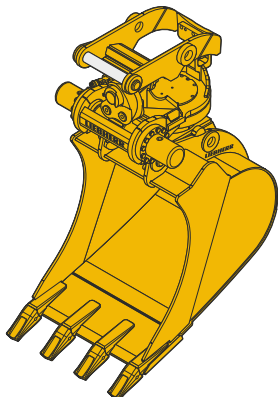
ход качания передней ж/д оси – 30

ход качания задней ж/д оси – 30

Область применения

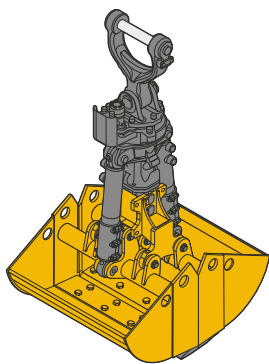
для больших нагрузок/аутригеры сзади + спереди

Варианты рабочего инструмента



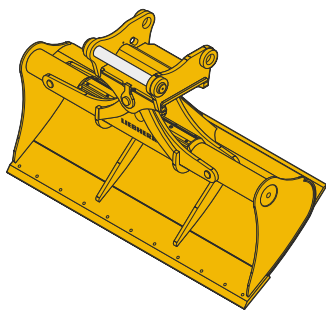
Механизм наклона-вращения

Технические данные	Угол наклона 2 x 50° Вращение на 360° БСА-рукоять / SWA 33 / SWA 48 / LIKUFIX
Описание	Механизм наклона-вращения с вращением на 360° и запатентованным механизмом наклона на угол до 50° в двух направлениях гарантирует максимальную гибкость работы, особенно при выемке траншей. Мощная конструкция позволяет применять его для тяжелой работы.



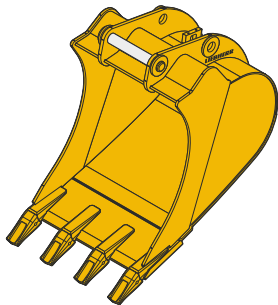
Грейферный ковш

Технические данные	Ширина по режущей кромке 300 – 1 000 мм Объем 0,10 – 0,48 м³ Ширина раскрытия челюстей 1 200 – 1 580 мм БСА-рукоять / SWA 33 / SWA 48 / LIKUFIX
Описание	Допускает индивидуальную установку специальных межпальцевых или землеройных челюстей на один грейферный механизм. Землеройные челюсти и зубья стандартно имеют усиленное (HD) исполнение, а усиленные листами металла ножи обеспечивают ковшам высокую стабильность.



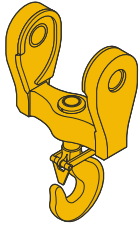
Планировочный ковш

Технические данные	Ширина режущей кромки 1 600 и 2 000 мм Объем (SAE) 0,70 – 1,00 м³ Угол наклона 2 x 50° БСА-рукоять / SWA 33 / SWA 48 / LIKUFIX
Описание	Планировочный ковш Liebherr – инструмент специально для строительства рельсовых путей. Расположение режущих кромок параллельно оси вращения ковша позволяют ему без труда обходить препятствия. Этот инструмент делает снятие, отсыпку и профилирование грунта легкой задачей. Скрытое размещение цилиндров обеспечивает им оптимальную защиту.



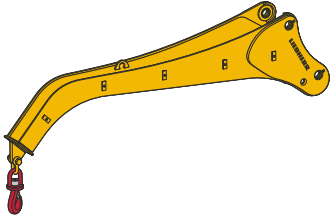
Ковш обратной лопаты

Технические данные	Ширина режущей кромки 400 – 1 250 мм Объем 0,24 – 0,95 м³ БСА-рукоять / SWA 33 / SWA 48 / LIKUFIX
Описание	Liebherr предлагает подходящие ковши обратной лопаты для почти любых применений. Обширная линейка, проверенное качество и адекватные БСА гарантируют максимальную производительность.



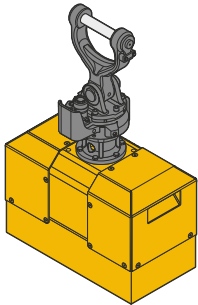
Грузоподъемный крюк

Технические данные	Грузоподъемность до 8 т Возможность вращения на 360° (без привода) Специальная высокопрочная конструкция БСА-рукоять / SWA 33 / SWA 48 / LIKUFIX
Описание	Благодаря высокой прочности при малом рабочем весе грузоподъемный крюк Liebherr позволяет поднимать тяжелые грузы, вращение на 360° позволяет точно размещать их.



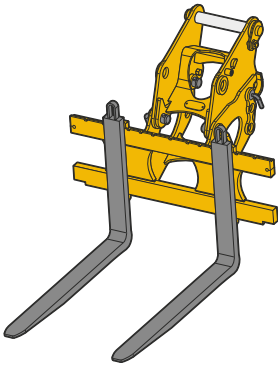
Рукоять для подъема грузов

Технические данные	Длина 2 500 мм Встроенный грузоподъемный крюк грузоподъемностью 2,5 т БСА-рукоять / SWA 33 / SWA 48 / LIKUFIX
Описание	При применении этой рукояти вылет стрелы может достигать 10,0 м. Штатный грузоподъемный крюк позволяет работать в боковой зоне машины и без труда поднимать длинномерные грузы.



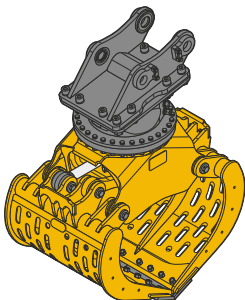
Магнит с гидроприводом

Технические данные	Hydromagnet II на 5 кВт Грузоподъемность до 5 т Привод вращения на 330° БСА-рукоять / SWA 33 / SWA 48 / LIKUFIX
Описание	Магнит с гидроприводом вращения особенно удобен для сбора небольших железных деталей в таких областях как реконструкция и разборка сооружений.



Вилочный захват для поддонов

Технические данные	Макс. ширина по вилам 1 245 мм Длина вил 1 200 мм Грузоподъемность до 2,5 т (ISO 2328) БСА-рукоять / SWA 33 / SWA 48 / LIKUFIX
Описание	Особенно хорошо подходит для транспортировки поддонов и решетчатых контейнеров. Обеспечивает их быструю и безопасную установку в нужное место по высоте и ширине.



Сортировочный грейфер

Технические данные	Ширина по режущей кромке 800 – 1 400 мм Объем 0,40 – 1,10 м³ Ширина раскрытия челюстей 1 200 – 1 970 мм БСА-рукоять / SWA 33 / SWA 48 / LIKUFIX
Описание	Для точной работе по сортировке. Доступны челюсти разной формы для разных применений. В грейфере высокое усилие смыкания челюстей сочетается с малым собственным весом.

Комплектация

Ходовая тележка

Двухконтурная тормозная система с тормозами рельсовых колес, гидравлическая	•
Опорные рамы, запираемые (спереди и сзади)	+
Дополнительный дорожный мост	+
Бампера (спереди и сзади)	+
Тягово-сцепное устройство Rockinger, полуавтоматическое	•
Система огней белых/красных с розеткой*	+
Кабель заземления с шаровой головкой	✘
Огнетушитель 6 кг	✘
Скоба для подвески грейфера	+
Тормозные башмаки, 2 шт.	•
Тяговая штанга	✘
Клапаны удержания нагрузки на всех опорных цилиндрах	•
Защита штоков гидроцилиндров рельсовых тележек	+
Стояночный тормоз, не требующий обслуживания	•
Индивидуальное управление аутригерами	+
Аутригеры сзади + спереди	+
Шланг с манометром для подкачки шин от тормозной системы для прицепов	+
Различные варианты шин	+
Ж/д ходовая часть с фрикционными катками, ширина колеи 1 000 мм (только без аутригеров сзади + спереди)	+
Механизм трансформации рельсовых тележек (контроль положения/давления)	+
Направляющие передней ж/д оси качаются на 30°, задней ж/д оси – на 30°	•
Направляющие передней ж/д оси качаются на 60°, задней ж/д оси – на 60°	+
Путеочиститель, поворотный	+
Узкие пневмоколесные мосты с шириной колеи 2 100 мм	+
Рельсовая направляющая, ширина колеи 1 435 мм	+
Рельсовая направляющая, ширина колеи 1 600 мм	+
Защита цилиндров качающегося моста	+
Пропорциональное рулевое управление с функцией аварийного отключения	•
Регулятор скорости*	+
Ящик левый, запираемый	•
Ящик правый, запираемый	•
Розетка электропитания 24 В/10 А (передняя/задняя)	+
Крепежные проушины для транспортировки	•
Тормозная система для прицепов (пневматическая, 1-контурная)	•
Тормозная система для прицепов (пневматическая, 2-контурная)	+
Комплект инструмента, расширенный	+

Поворотная платформа

Рабочие прожектора на поворотной платформе, сзади, 2 шт., светодиодные	+
Рабочий прожектор на поворотной платформе, справа, 1 шт., светодиодный	•
Противовес (радиус поворота задней части 2 000 мм)	•
Противовес (радиус поворота задней части 2 000 мм), тяжелый	+
Система заправки топливом с заправочным насосом	+
Запуск от внешнего источника питания (разъемы для АКБ)	+
Поручни с покрытием, препятствующим скольжению	•
Главный выключатель «массы» электросистемы	•
Капот двигателя с пневматическими амортизаторами	•
Сервисные дверцы поворотной платформы, запираемые	•
Проблесковый маячок на поворотной платформе, светодиодный, двойная вспышка	+
Сигнальные огни DB, галогенные	✘
Сигнальные огни DB, светодиодные	+



Гидросистема

Запорный клапан между гидробаком и насосами	•
Контрольные точки для замера гидродавлений	•
Электронное регулирование работы насосов	•
Гидроконтур высокого давления, для непрерывной работы	•
Гидрофильтр с микрофильтрацией	•
Гидромасло Liebherr для температур от –20 °С до +40 °С	•
Гидромасло Liebherr биоразлагаемое	+
Гидромасло Liebherr для жаркого или холодного климата	+
Гидрофильтр параллельного потока	+
Аварийный привод гидравлики, электрический	✘
Система переключения линии грейфера и опрокидывающего цилиндра	•
Система переключения контура высокого давления 1 и опрокидывающего цилиндра	+
Система переключения контура высокого давления 1 и регулируемой стрелы	+
Подготовка для магнита с гидроприводом Liebherr	+



Дизельный двигатель

Защита от кражи топлива	+
Сенсорная автоматика холостого хода	•
Сажевый фильтр Liebherr (Stage V)	•
Фильтр предочистки воздуха с автоопорожнением	+
Предпусковой подогреватель гидромасла	+
Предпусковой подогреватель топлива	+
Предпусковой подогреватель моторного масла	+



Ограничение рабочей зоны

Ограничение высоты подъема, электронное	✘
Ограничение грузового момента	✘
Предупреждение о грузовом моменте	+
Ограничитель поворота	✘
Ограничитель рабочей зоны «Виртуальная стена»	+



Кабина машиниста

Вещевой отсек	•
Активация освещения, соответствующего требованиям положения о допуске ТС к дорожному движению, для эксплуатации на дорогах общего пользования	+
Рабочие прожектора на кабине задние, 2 шт., светодиодные	•
Рабочие прожектора на кабине передние, 2 шт., светодиодные (под козырьком)	•
Зеркало наружное, регулируемое, с обогревом	+
Органы управления звуковым сигналом и аварийным тормозом у сиденья	•
Освещение для подъема в кабину	+
Индикатор моточасов, просматривается снаружи	•
Стекло крыши многослойное (триплекс), стойкое к ударным нагрузкам	•
Блок ввода данных	ж
2-местная кабина с сиденьем машиниста (передним)	•
Сферический уровень	+
Индикация давлений рельсовых тележек на дисплее	•
Идентификация машиниста кодом	+
Профиль машиниста, персональный	•
Сиденье машиниста «Стандарт»	•
Сиденье машиниста «Комфорт»	+
Сиденье машиниста «Премиум»	+
Предупредительный сигнал хода (звуковой сигнал подается при движении, отключаемый)	+
Огнетушитель 2 кг	+
Стекло лобовое, сплошное или с нижним отсеком, с функцией задвигания под крышу	•
Очиститель лобового стекла с прерывистым режимом работы (регулируется) и омывателем	•
Подножка	+
Индикация скорости на рельсовых путях на дисплее	•
Система регулировки скорости*	•
Резиновый коврик, съемный	•
Потолочный светильник	•
Кронштейн щитка номерного знака, с подсветкой*	+
Крючок для одежды	•
Автоматический кондиционер	•
Указатель мгновенного расхода топлива	•
Холодильник, электрический	+
Фиксатор рулевого колеса	•
Рулевая колонка, регулируемая	•
LIDAT, система управления парком техники**/**	•
Аварийный выход через заднее окно	•
Тормоз вращения поворотной платформы	+
Пропорционально работающие органы управления	•
Радиосистема «Комфорт» (с управлением с монитора машиниста)	+
Радиоподготовка	•
Дождевой козырек над лобовым окном	•
Встроенная защита ROPS	•
Предупредительный сигнал заднего хода, звуковой (не отключаемый)	+
Проблесковый маячок на кабине, светодиодный, двойная вспышка	+
Очиститель стекла окна в крыше с интервальным режимом и омывателем	•
Очиститель стекла заднего окна с интервальным режимом и омывателем	•
Дверь машиниста с раздвижным окном	•
Чехол сиденья машиниста	+
Стекла лобовое и правое боковое из триплекса	•
Средства безопасности DB (сигнальные флажок, рожок, фонарь, треугольник, аптечка первой помощи)	ж
Солнцезащитная шторка	•
Автономный отопитель кабины (с недельным таймером)	+
Розетка на 12 В	•
Консоль управления левая, откидная	•
Электронный иммобилайзер	+
Прикуриватель/розетка на 24 В	•

• = Стандартная комплектация, + = Опция, ж = для DB (Deutsche Bahn AG) – требуется приемка

* = зависит от страны, ** = возможно продление по окончании года

Установка на машину оборудования и дополнительного оснащения сторонних производителей без письменного согласования с компанией Либхерр не допускается и ведет к аннулированию гарантий.



Рабочее оборудование

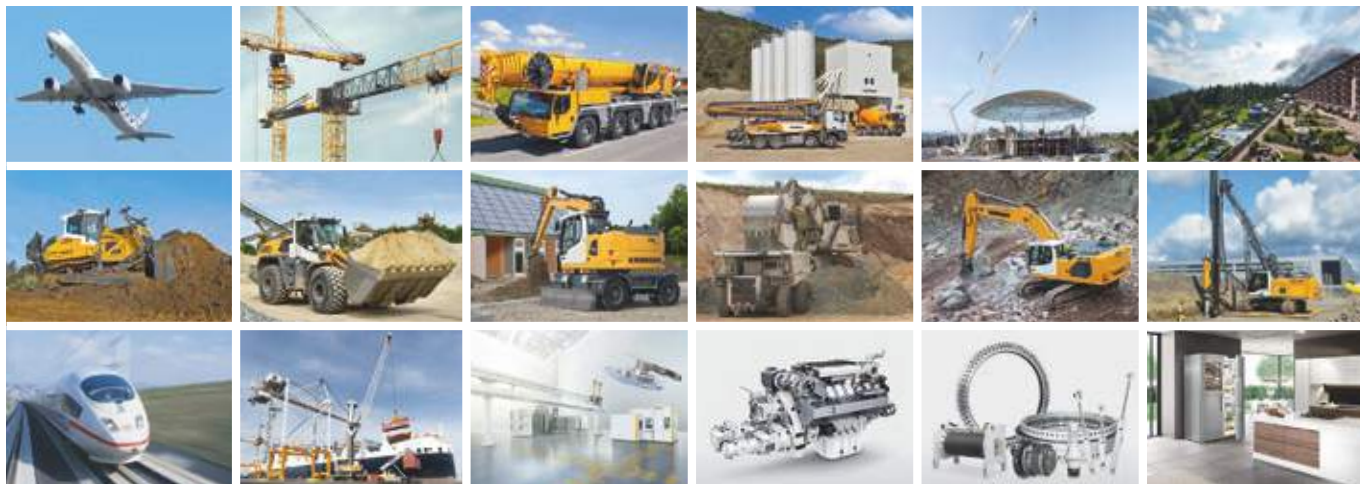
Альтернат. подключение контура среднего давления на правой стороне рукояти	+
Рабочие прожектора на стреле, 2 шт., светодиодные	•
Рабочие прожектора на рукояти, 2 шт., светодиодные	+
Линии грейфера для рукояти с кинематикой опрокидывания	+
Контур высокого давления 1 с трубопроводами и системой Tool Control	•
Контур высокого давления 2 с трубопроводами	•
Свободно вращающийся грузоподъемный крюк	+
Клапан удержания нагрузки опрокидывающего цилиндра	+
Грузовая проушина на стреле	+
Грузовая проушина на рукояти	+
Линия отвода утечек масла, дополнительно для навесного оборудования	+
Планировочный ковш Liebherr	+
Быстросменный адаптер Liebherr, гидравлический или механический	+
Наклонный ковш Liebherr	+
Наклонный ротор Liebherr	+
Сортировочный грейфер Liebherr	+
Ковш обратной лопаты Liebherr	+
Система зубьев Liebherr	+
Двухчелюстной грейфер Liebherr для сыпучих материалов	+
Рукоять, подготовленная для установки БСА Liebherr	•
Контур среднего давления с трубопроводами	•
PowerLift	•
Аварийные запорные клапаны гидроцилиндров стрелы	•
Аварийный запорный клапан гидроцилиндра рукояти	•
Быстроразъемные гидросоединители в магистралях грейфера	•
Защита шлангов для LIKUFIX	+
Система быстрого соединения LIKUFIX SWA 33	+
Система быстрого соединения LIKUFIX SWA 48	+
Сигнальные контакты для LIKUFIX, 14-полюсные	+
Сигнальные контакты для LIKUFIX, 14-полюсные, включая подключаемый блок управления для второго БСА	+
Специальные ковши и другое навесное оборудование	+
Электророзетка на рукояти, переключаемая (2-контурный)	+
Система Tool Control, сохраняет настройки 20 навесных инструментов на выбор через дисплей	•
Система Tool Management автоматического распознавания рабочего инструмента (в комбинации с LIKUFIX)	+
Фиксация соединительной тяги при работе грейфером	+
Двухсекционная стрела	•
Двухсекционная гидрорегулируемая стрела с поворотом	+
Гидроцилиндры с демпфированием конечных положений поршня	•



Машина в целом

Смазка	
Смазка ходовой тележки, ручная, децентрализованная (точки смазки)	•
Смазка рулевого моста ходовой тележки, ручная – централизованная (одна точка смазки)	+
Централизованная система смазки для поворотной платформы и рабочего оборудования, автоматическая (без быстросменного адаптера и соединительного звена)	•
Система централизованной, расширение для быстросменного адаптера	+
Система централизованной, расширение для соединит. тяги	+
Специальная окраска	
DB-окраска	ж
Специальная окраска тележки, платформы, оборудования	+
Контроль слепых зон машины	
Система обзора задней зоны с видеокамерой	•
Система обзора боковой зоны с видеокамерой	•
Система управления машиной	
Подготовка	+

Концерн Либхерр



Широкая гамма продукции

Концерн Либхерр является одним из крупнейших мировых производителей техники. Продукция и услуги концерна Либхерр получили признание во многих областях. Сюда относятся холодильное и морозильное оборудование, комплектующие для самолетов и скоростных поездов, металлообрабатывающие станки, а также судовые, оффшорные и портовые краны.

Высочайшая эффективность

По каждому из производимых видов техники Либхерр предлагает полный модельный ряд. За счет высокого уровня технического исполнения и стабильного качества продукции Либхерр гарантирует максимальную эффективность своего оборудования.

Технологическая компетентность

Для обеспечения наивысшего качества продукции, Либхерр производит ключевые комплектующие для техники на собственном производстве. Так, например, силовые агрегаты и системы управления для строительной техники, обычно разрабатываются и производятся на собственных предприятиях компании.

Глобальность и независимость

Семейное предприятие Либхерр основано в 1949 году Хансом Либхерром. С тех пор оно выросло в концерн, состоящий из более 130 предприятий по всему миру, на которых работают около 46 000 сотрудников. Головное подразделение концерна – Либхерр-Интернациональ АГ г. Бюль, Швейцария. Его владельцами являются исключительно члены семьи Либхерр.

www.liebherr.com

Liebherr-Hydraulikbagger GmbH

Liebherrstraße 12, D-88457 Kirchdorf/Iller
☎ +49 7354 80-0, Fax +49 7354 80-7294
www.liebherr.com, E-Mail: info.lhb@liebherr.com
www.facebook.com/LiebherrConstruction

ООО «Либхерр-Русланд»

Россия, 121059, Москва, ул. 1-я Бородинская, 5
☎ +7 (495) 710-83-65, 645-63-40, факс +7 (495) 710-83-66
www.liebherr.com, E-Mail: office.lru@liebherr.com
www.facebook.com/LiebherrConstruction