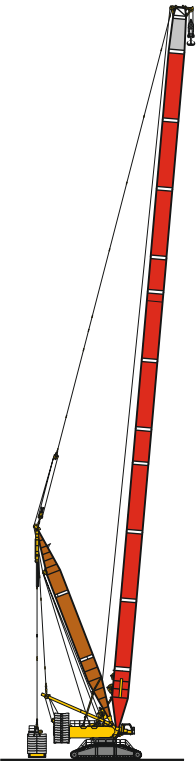


**SL9DB**  
**LR 11000**

---

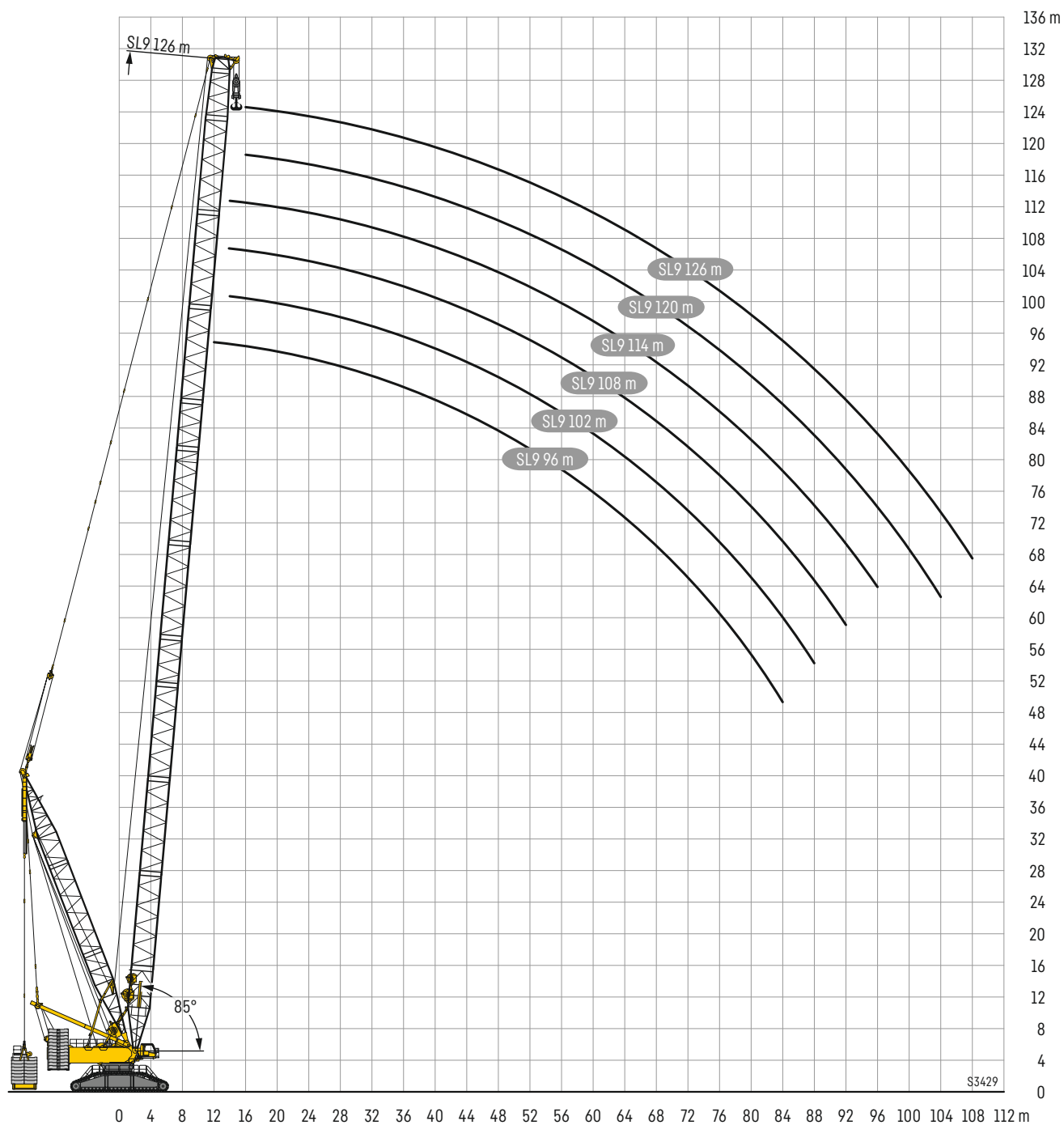


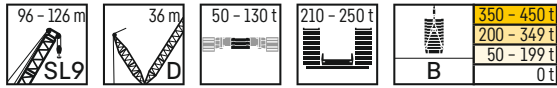
**SL9DB**

# Hubhöhen

# SL9DB

Lifting heights • Hauteurs de levage • Altezze di sollevamento • Alturas de elevación • Высота подъема





m	SL9 96 - 126					
	96 m	102 m	108 m	114 m	120 m	126 m
12 -	296					
12 B	455					
14 -	311	300	290	279		
14 B	458	409	394	353		
16 -	270	260	251	243	233	225
16 B	457	409	393	352	333	298
18 -	236	228	221	213	204	198
18 B	454	407	392	351	332	298
20 -	209	202	195	188	180	174
20 B	449	404	389	348	330	296
22 -	186	180	173	168	160	155
22 B	447	400	386	345	328	293
24 -	167	161	155	150	143	138
24 B	427	397	383	341	325	290
26 -	150	145	139	135	128	123
26 B	400	386	377	335	321	283
28 -	136	131	126	121	115	110
28 B	373	364	357	329	314	277
30 -	123	119	113	109	103	99
30 B	349	342	336	321	307	270
32 -	112	108	103	98,9	92,9	89
32 B	326	321	315	307	297	263
34 -	102	98,1	93,3	89,5	83,7	80
34 B	306	301	297	290	283	256
36 -	93,5	89,4	84,8	81,1	75,4	71,9
36 B	287	283	278	273	267	249
38 -	85,7	81,6	77,1	73,5	67,9	64,6
38 B	270	266	262	258	252	240
40 -	78,4	74,7	70,1	66,6	61,2	57,9
40 B	254	251	247	243	238	230
44 -	66	62,3	57,9	54,7	49,3	46,2
44 B	227	224	220	217	212	209
48 -	55,5	51,9	47,7	44,6	39,4	36,4
48 B	204	201	197	194	190	187
52 -	46,5	43,1	39	35,9	30,8	27,9
52 B	184	181	177	175	170	168
56 -	39	35,6	31,5	28,4	23,4	20,6
56 B	166	164	160	158	154	151
60 -	32,4	29	24,9	21,8	16,9	14,2
60 B	147	149	145	143	139	137
64 -	26,7	23,3	19,1	16,1	11,2	8,5
64 B	130	133	131	130	126	124
68 -	21,7	18,3	14,2	11,1		
68 B	118	119	120	119	115	112
72 -	17,3	13,8	9,7	6,6		
72 B	105	109	107	109	103	102
76 -	13,5	9,9	5,7			
76 B	90,3	96,9	93,4	97,5	91,4	92,1
80 -	10,2	6,5				
80 B	81,7	83,8	82,6	85,3	82,5	82,4
84 -	7,1					
84 B	74,2	75,3	75,6	75,7	75,2	74,7
88 -						
88 B		68,4	68,8	68,9	68,4	68
92 -						
92 B			62,5	62,7	62,4	61,7
96 -						
96 B				56,9	56,6	56,2
100 -						
100 B					51,1	50,7
104 -						
104 B					45,7	45,5
108 -						
108 B						40,5