

Информация об экскаваторе-перегрузчике

LH 40 Port LH 50 Port

Litronic®

Litronic®

Поколение

6

Рабочий вес

41 100 – 56 000 кг*

Двигатель

155 кВт/211 л.с.

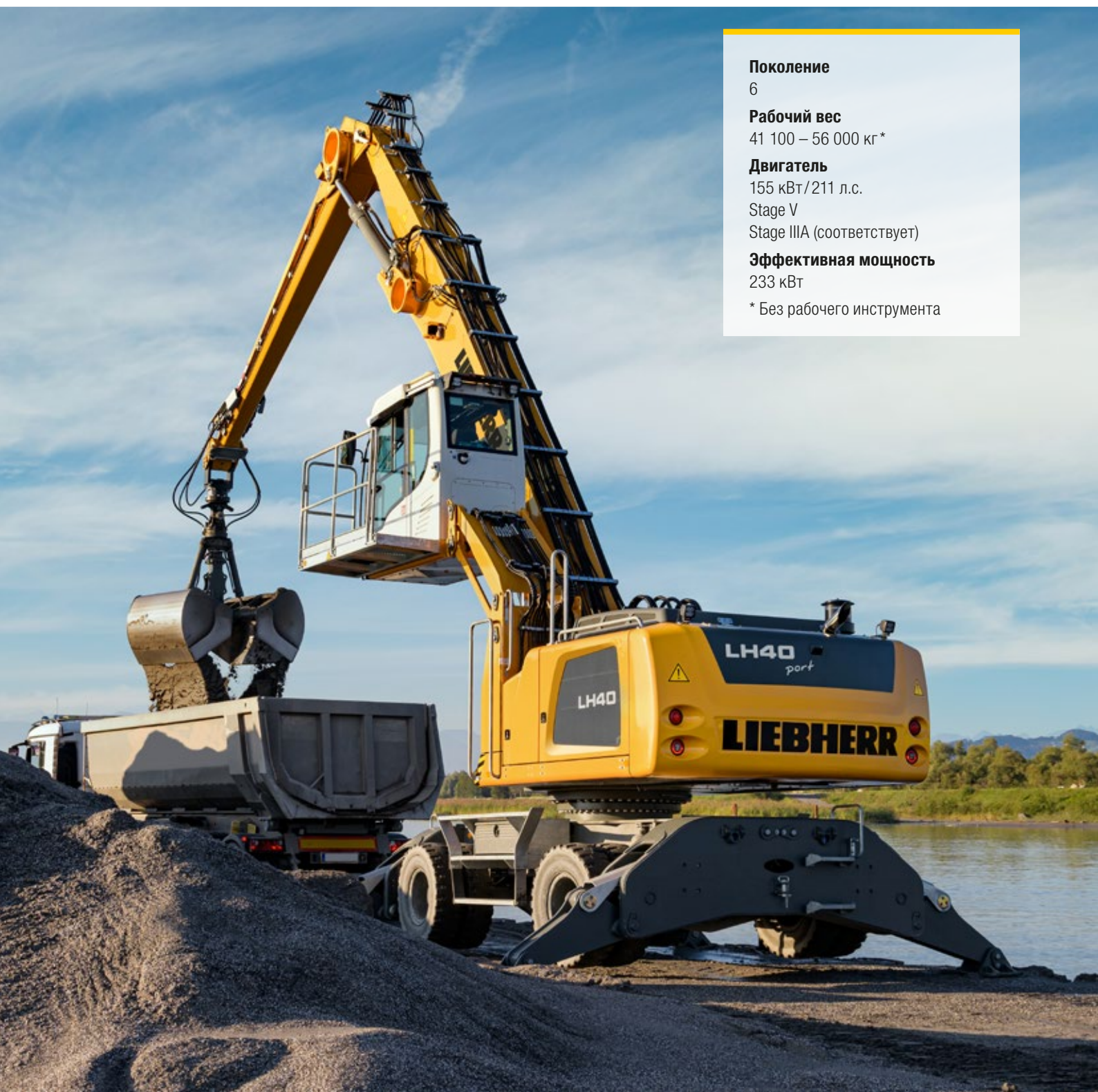
Stage V

Stage IIIA (соответствует)

Эффективная мощность

233 кВт

* Без рабочего инструмента



LIEBHERR

Производительность

Мощность и быстрота –
Обновленные рабочие характеристики

Экономичность

Верное вложение средств –
Долгосрочная экономия

LH 40 M Port Litronic

Рабочий вес

41 100 – 45 500 кг*

Двигатель

155 кВт/211 л.с.

Stage V

Stage IIIA (соответствует)

Эффективная мощность

233 кВт

LH 40 C Port Litronic

Рабочий вес

44 900 – 50 300 кг*

Двигатель

155 кВт/211 л.с.

Stage V

Stage IIIA (соответствует)

Эффективная мощность

233 кВт

LH 50 M High Rise Port Litronic

Рабочий вес

46 000 – 48 500 кг*

Двигатель

155 кВт/211 л.с.

Stage V

Stage IIIA (соответствует)

Эффективная мощность

233 кВт

LH 50 C High Rise Port Litronic

Рабочий вес

52 500 – 56 000 кг*

Двигатель

155 кВт/211 л.с.

Stage V

Stage IIIA (соответствует)

Эффективная мощность

233 кВт

* Без рабочего инструмента



Надежность

Долговечность и стабильность —
Качество до последней детали

Комфорт

Очевидная безупречность —
Комфортные технологии

Удобство обслуживания

Бонус эффективности —
И в обслуживании и сервисе тоже



Продуман до мелочей





Рабочее оборудование

- Высокая грузоподъемность и вылет до 19 м благодаря оптимизированной массе для более производительных перевалочных работ
- Оптимизированное по массе оборудование, цилиндр ERC, а также цилиндры стрелы и рукояти идеально настроены на работу



Гидравлика

- Регулирование с упреждением рабочих функций гидравлики для точного и удобного управления машиной
- Гидравлическая система Load Sensing LUDV для максимальной энергоэффективности
- Высокая суммарная мощность машины благодаря системе ERC



Система помощи при опоре

- Удобное подпирание машины наряду с превосходным нивелированием
- Повышение устойчивости и безопасности работ

Удобен в эксплуатации



Производительность

Большая мощность двигателя

4-цилиндровый рядный дизельный двигатель Liebherr и энергосберегающая система ERC обеспечивают суммарную мощность 233 кВт, способствуя максимальной производительности по перевалке.

Высокочувствительная гидравлика

Оптимальное согласование между двигателем и управляющим золотником обеспечивает непосредственное и быстрое срабатывание гидравлики по сигналу датчиков. Управление является пропорциональным, так что благодаря движению джойстика обеспечиваются необходимые плавность и точность перемещений.

Быстрые рабочие циклы

Продуманная система управления машиной гарантирует оптимальную адаптацию гидравлики к тому или иному применению. При этом в случае перегрузок при выполнении сразу нескольких перемещений система Load-Sensing обеспечивает оптимальное распределение подачи насоса. Скорость и требуемая мощность доступны там, где это нужно, обеспечивая высокую производительность перевалочных работ.

Экономичность

Холостой ход и выключение двигателя

Стандартный автомат холостого хода этих машин снижает обороты двигателя до холостых сразу же после снятия руки машиниста с джойстика управления гидравликой. Однако кроме датчиков близости в джойстиках этот автомат имеет память и восстанавливает прежние обороты двигателя, как только рука машиниста снова потянется к джойстику. Это гарантирует их доступность сразу после касания джойстика. Результат – экономия топлива и снижение уровней шума. Эксплуатационные затраты снижаются еще сильнее, если использовать опциональную функцию остановки двигателя.

Замкнутый гидроконтур привода поворотного круга

Благодаря замкнутости контура привода поворотного круга при торможении платформы энергия возвращается обратно в систему. Это задает новый уровень в плане эффективности и экономичности. Просто, но эффективно.

Надежность

Качество и компетентность

Опыт и понимание потребностей клиентов и их технической реализации гарантируют успех продукции. Десятилетиями Либхерр вдохновляет клиентов глубиной своих технических и технологических решений. Ключевые компоненты машин, такие как дизельный двигатель, электроника, поворотный круг, приводы вращения и гидроцилиндры разработаны и производятся на собственных предприятиях Либхерр, высокий технологический уровень которых гарантирует их максимальное качество и оптимальную совместную работу.

Прочная конструкция

Все стальные конструкции машин проектируются и производятся Либхерр. Панели из высокопрочной стали, рассчитанные на работу в самых тяжелых условиях, имеют высокую жесткость к скручиванию и оптимально поглощают действующие нагрузки, обеспечивая большой срок службы.

Ограничители рабочего хода

Для работы в условиях ограничения допустимой рабочей высоты перегружатели могут оснащаться опциональным ограничителем рабочего диапазона. Он позволяет задавать размерные ограничения всех типов: по высоте, ширине, глубине и близости и тем самым избегать повреждения оборудования в результате столкновений.

Комфорт

Эргономичность

Кабина современного дизайна обеспечивает превосходные условия для безопасной для здоровья, внимательной и продуктивной работы машиниста с максимумом комфорта. Монитор с цветным сенсорным дисплеем, органы управления и сиденье «Комфорт» согласованы так, что образуют единый модуль с совершенной эргономикой. В дополнение к этому эргономичные джойстики делают работу на машине одновременно и приятной, и исключительно точной.

Великолепный панорамный обзор

Большая площадь остекления, разные варианты подъема кабины и системы видеоконтроля задней и боковой зон обеспечивают машинисту отличный обзор рабочей зоны и пространства вокруг машины. Это позволяет ему всегда работать на машине безопасно для себя и окружающих.

Пропорциональное управление

Для таких работ, как перегрузка навальных и штучных грузов при выполнении погрузки/разгрузки судов, особенно важны высокая точность и надежная управляемость портальным краном. Благодаря наличию в серийной конструкции пропорционального управления превосходные результаты обеспечиваются даже при решении сложных задач.

Удобство сервиса

Сервисно-ориентированная конструкция машин

Сервисно-ориентированная конструкция машин гарантирует быстроту обслуживания, а значит и минимальность затрат на него за счет экономии времени. Все точки обслуживания делаются легко доступными с грунта или трапов и легко достижимыми благодаря большому, широко открывающимся сервисным дверцам. Расширенная сервисная концепция предполагает размещение этих точек рядом друг с другом и сокращение их числа до минимума, что позволяет выполнять сервисные работы еще быстрее и эффективнее.

«Встроенные» достоинства в обслуживании

Сведение сервисных работ в комплексы помогает поддерживать полную функциональность машины. Однако их выполнение приводит к простоям машины, которые должны быть сведены к минимуму. За счет интервалов замены масла до 2 000 часов для двигателя и до 8 000 часов для гидравлики компания Либхерр существенно сократила общий объем обслуживания и увеличила продуктивность экскаваторов-перегрузателей. Кроме того, применение автоматических систем централизованной смазки способствует оптимизации объемов и ежедневного обслуживания машин.

Технические данные



Дизельный двигатель

Мощность по ISO 9249	155 кВт (211 л.с.) при 1 800 1/мин
Модель	Liebherr D934
Конструкция	4-цилиндровый рядный
Диаметр/ход поршня	122/150 мм
Рабочий объем	7,0 л
Принцип действия	4-тактный низкоэмиссионный дизельный двигатель с непосредственным впрыском топлива с общей магистралью (Common-Rail) турбонаддувом и интеркулером
Воздухоочиститель	сухого типа, с предочистителем, основным и защитным фильтрами
Холостой ход	с автоматическим сенсорным управлением
Электросистема	
Напряжение сети	24 В
Аккумуляторы	2 x 180 Ач/12 В
Генератор	3-фазный переменного тока 28 В/140 А
Stage V	
Параметры выхлопа	соответствуют требованиям (ЕС) 2016/1628
Очистка выхлопа	технология фильтрации ИКН от Liebherr
Топливный бак	453 л
Бак мочевины	65 л
Stage IIIA (соответствует)	
Параметры выхлопа	отвечают нормам ECE-R.96 Power Band H
Топливный бак	453 л



Система охлаждения

Двигатель	жидкостное охлаждение комбинированный радиатор охлаждающей жидкости, гидромасла, наддувочного воздуха с бесступенчатым, термостатно управляемым гидроприводом вентилятора
------------------	--



Управление гидравликой

Распределение энергии	распределблок золотникового типа со встроенными предохранительными клапанами, обеспечивающий одновременность и независимость движений шасси и рабочего оборудования, и работу отдельного замкнутого контура привода поворотного круга
Сервоуправление	
Рабочее оборудование и поворотный круг	электروهидравлическое, джойстиком пропорционального действия
Ходовой привод	
Колесная тележка	с электропедалями пропорционального действия
Гусеничная тележка	с электропедалями пропорционального действия, или посредством вставляемых рычагов
Дополнительные функции	
Пропорциональное управление	управляются переключателями или электропедалями пропорционального действия пропорционально работающие органы управления дополнительных гидрофункций на джойстиках



Гидросистема

Гидронасосы	
рабочего оборудования и привода хода	Liebherr, 2 регулируемых аксиально-поршневых с наклонной шайбой (танDEMная конструкция)
Объем подачи, макс.	2 x 237 л/мин.
Давление, макс.	350 бар
поворотного круга	регулируемый, реверсируемый, аксиально-поршневой, работающий в замкнутом контуре
Объем подачи, макс.	144 л/мин.
Давление, макс.	370 бар
Управление насосами	
	двухконтурная система Либхерр-Синхро-Комфорт (LSC) с электронным регулированием оборотов двигателя по нагрузке, отсечкой по давлению, контролем минимальной подачи и суммирующей схемой
Объем гидробака	285 л
Объем гидросистемы	605 л
Фильтр гидромасла	1 полнопоточный фильтр с микрофильтрацией (5 мкм) в сливной магистрали
Режимы работы (MODE)	
	выбираемые селектором настройки гидросистемы и двигателя для разных условий работы, например, особо экономичной и экологичной работы или тяжелой работы с максимальной мощностью
S (Точный)	режим повышенной точности движений для высокоточных работ по выемке и подъему грузов
E (Эко)	режим особо экономичной и экологичной работы
P (Мощный)	режим высокой мощности рабочего оборудования при низком расходе топлива
P+ (Мощный Плюс)	пригодный для непрерывного использования режим максимальной мощности рабочего оборудования для особо тяжелых работ
Регулирование оборотов и производительности	
	бесступенчатое изменение мощности двигателя и гидравлики в любом выбранном режиме за счет изменения оборотов двигателя
Опция	Tool Control (Тул Контрол): 20 настраиваемых комбинаций объема подачи и давления гидравлики для привода навесных агрегатов



Поворот платформы

Привод	Liebherr, аксиально-поршневой гидромотор в замкнутом контуре, планетарный редуктор Liebherr
Поворотный круг	Liebherr, с шарикоподшипниковой опорой и внутренним зубчатым венцом, герметизированный
Скорость поворота	0 – 6,5 1/мин, изменяемая бесступенчато
Крутящий момент	84 кНм
Стояночный тормоз	многодисковый в масляной ванне (негативного действия)
Опция	тормоз «Комфорт» для ОПУ



Кабина машиниста

Конструкция	кабина с встроенной защитой (при опрокидывании), сплошным лобовым стеклом или нижним отсеком, сдвигаемым под крышу, встроенными в крышу рабочими прожекторами, окном двери со сдвижными стеклами (открывается в обе стороны), емкими вещевыми отсеками, амортизирующей подвеской, звукоизоляцией, тонированными стеклами триплекс, отдельными солнцезащитными шторками лобового и верхнего окон
High Rise	отличия от стандартного исполнения: кабина с встроенной защитой, неподвижными лобовым и верхним окном из триплекса, стойкого к ударным нагрузкам
Сиденье машиниста «Комфорт»	на пневмоподвеске, с обогревом, регулируемые по трем осям подлокотниками, подголовником, ремнем безопасности, регулировками положения и наклона подушки, запираемой горизонтальной подвеской, авторегулировкой по весу машиниста, регулировкой жесткости подвески, пневматической поясничной поддержкой и пассивной климатизацией активированным углем
Сиденье машиниста «Премиум» (опция)	сиденье «Комфорт», дополненное низкочастотной пневмоподвеской, активной электронной регулировкой по весу машиниста и активной климатизацией активированным углем с вентилятором
Органы управления	джойстики, колеблющиеся совместно с консолями управления и сиденьем машиниста, откидная левая консоль
Система контроля	монитор машиниста с большим цветным сенсорным экраном высокого разрешения, способным выводить видео, и обширным набором понятных и удобных средств для настройки, управления и мониторинга систем машины, к примеру, задания параметров подключения рабочего инструмента, управления кондиционером и контроля расхода топлива
Климат-контроль	автоматический кондиционер с притоком, оборотом и фильтрацией воздуха, регулированием с учетом температуры внутри и вне кабины и нагрева солнцем, с блоком нагрева/охлаждения для экстремальных внешних температур, функциями быстрого размораживания/осушения и контролем подачи воздуха по меню, простой заменой фильтров снаружи кабины



Машина в целом

Система смазки	автоматическая система централизованной смазки Liebherr для платформы и рабочего оборудования
Колесная тележка (опция)	автоматическая система централизованной смазки Liebherr для ходовой тележки
Система доступа	безопасная и долговечная система доступа с противоскользкой поверхностью; основные компоненты оцинкованы горячим способом
Уровень шума	
ISO 6396	L_{pA} (в кабине) = 70 дБ(A) (Stage V)
2000/14/EG	L_{WA} (снаружи) = 103 дБ(A) (Stage V)
ISO 6396	L_{pA} (в кабине) = 70 дБ(A) (Stage IIIA соответствует)
2000/14/EG	L_{WA} (снаружи) = 103 дБ(A) (Stage IIIA соответствует)



Ходовая тележка

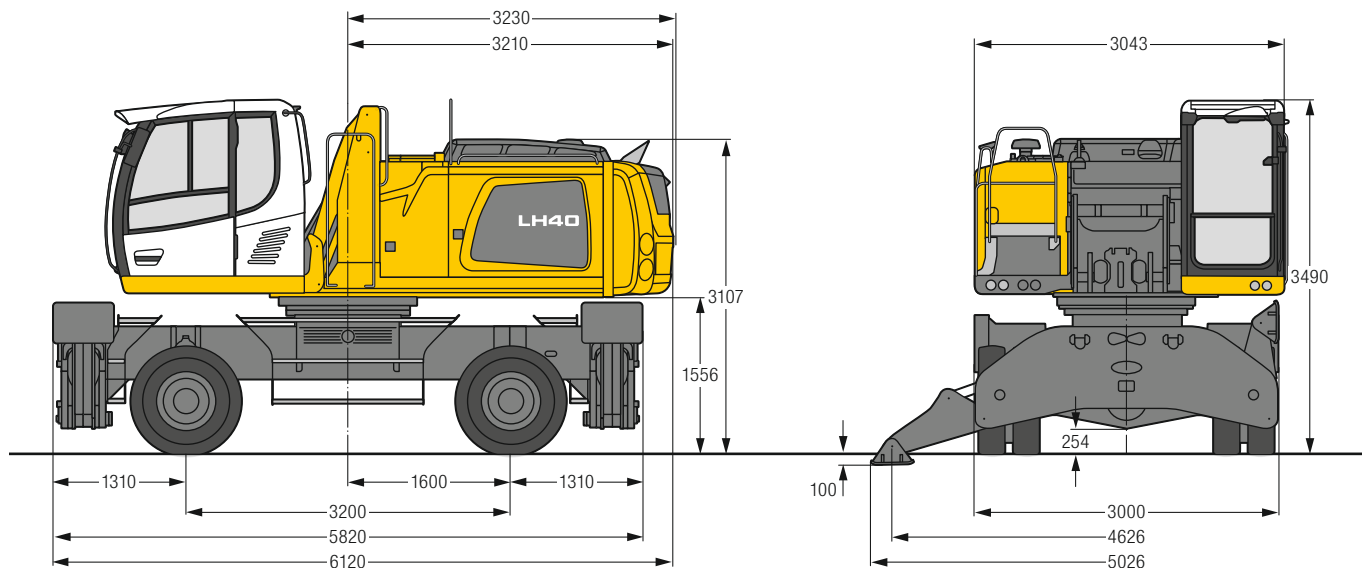
Колесная	
Вариант	Стандарт, High Rise
Привод	усиленная 2-скоростная с переключением под нагрузкой и дополнительной понижающей передачей, аксиально-поршневым гидромотором Liebherr и автоматическим тормозным клапаном
Скорость движения	изменяемая бесступенчато на всех передачах
Управление джойстиком	0 – 3,0 км/ч понижающая + 1-я передача 0 – 5,0 км/ч 1-я передача 0 – 12,0 км/ч понижающая + 2-я передача 0 – 12,0 км/ч 2-я передача
Управление рулем (опция)	0 – 3,0 км/ч понижающая + 1-я передача 0 – 5,0 км/ч 1-я передача 0 – 12,0 км/ч понижающая + 2-я передача 0 – 12,0 км/ч 2-я передача, только для High Rise 0 – 20,0 км/ч 2-я передача, неприменимо для High Rise
Управление движением	автомобильного типа с педалью акселератора и круиз-контролем с хранением положений педали
Мосты	экскаваторные, с допустимой нагрузкой 60/70 тонн (LH 40 M/LH 50 M), автоматической или управляемой гидравлической блокировкой качения переднего моста
Рабочие тормоза	2-контурная тормозная система с аккумулятором; беззазорные дисковые тормоза в масляной ванне
Стояночный тормоз	многодисковый в масляной ванне (негативного действия)
Выносные опоры	4 аутригера
Гусеничная	
Версии	SW, High Rise
Привод	компактный планетарный редуктор Liebherr с аксиально-поршневым гидромотором Liebherr на гусеницу
Скорость движения	
SW (LH 40)	0 – 2,4 км/ч изменяемая бесступенчато (понижающая передача) 0 – 3,9 км/ч изменяемая бесступенчато (понижающая передача)
High Rise (LH 50)	0 – 2,3 км/ч изменяемая бесступенчато (понижающая передача) 0 – 3,7 км/ч изменяемая бесступенчато (понижающая передача)
Тормоз	тормозные клапаны двухстороннего действия
Стояночный тормоз	многодисковый в масляной ванне (негативного действия)
Траки	трехреберные, безреберные
Гусеничные цепи	уплотненные и заправленные смазкой



Рабочее оборудование

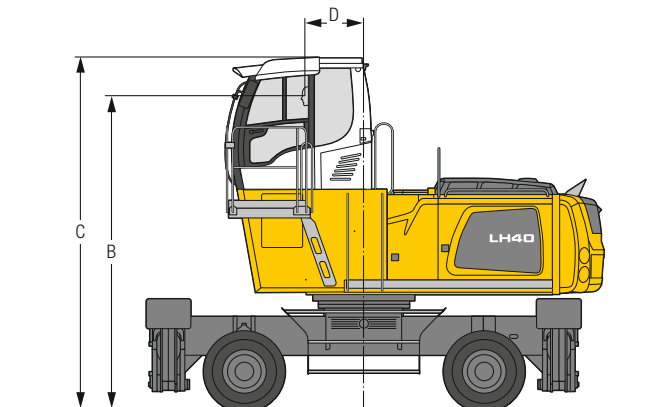
Конструкция	оптимизированная по весу для сыпучих и генеральных грузов при оптимальной грузоподъемности, с разгруженными соединениями оборудования и гидроцилиндров Liebherr, с специальной системой уплотнения и направляющих, а также в зависимости от типа цилиндра с демпфированием в конце хода
Гидроцилиндры	
Регенерация энергии	газовый цилиндр Liebherr со специальной системой уплотнений и направляющих
Шарнирные соединения	герметизированные, малообслуживаемые

LH 40 M – Габаритные размеры Port



LH 40 M – Варианты подъема кабины

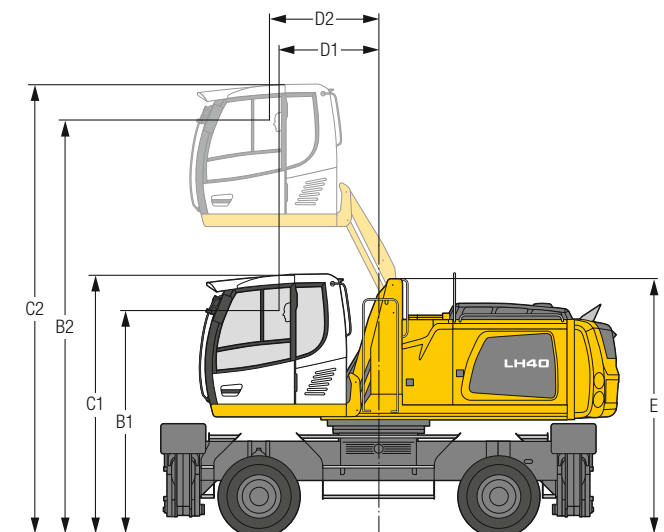
Подъем кабины LFC (Пилон кабины)



Тип подъема	LFC 120
Высота	1 200 мм
B	4 216 мм
C	4 729 мм
D	770 мм

Пилон кабины обеспечивает машинисту фиксированную высоту точки обзора. Для сокращения транспортной высоты машины кабина может быть снята и заменена транспортной оболочкой, в результате чего высота машины станет равной 3 833 мм для всех доступных пилон.

Подъем кабины LHC (Гидроподъемник кабины)

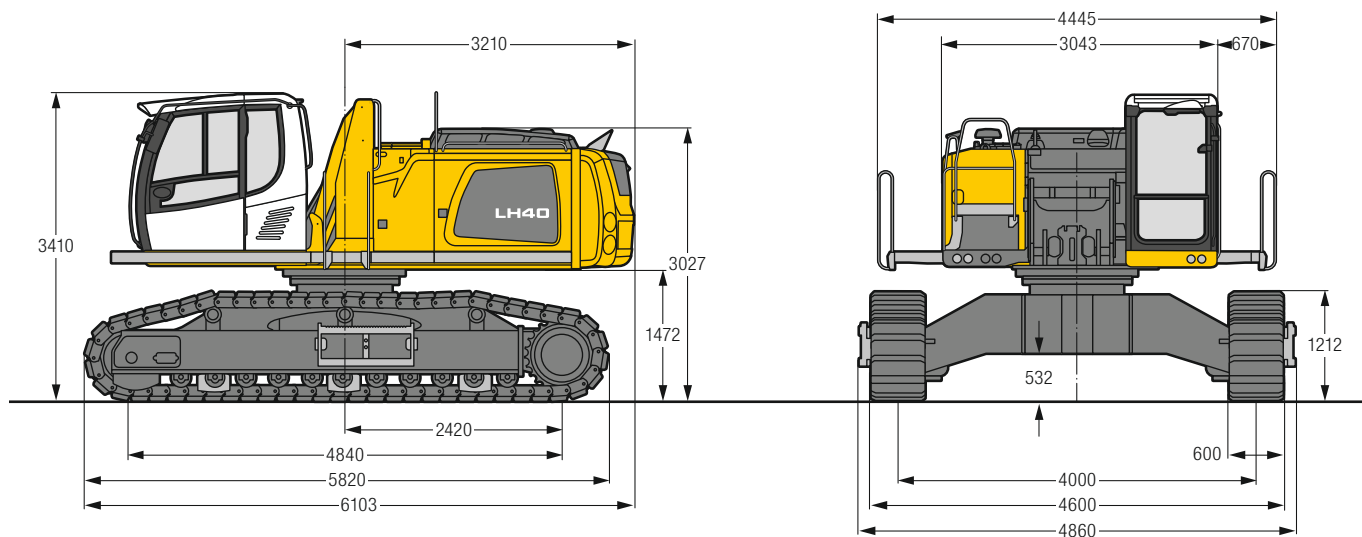


Тип подъема	LHC 255	LHC 340-35
B1	3 016 мм	3 367 мм
B2	5 563 мм	6 783 мм
C1	3 490 мм	3 880 мм
C2	6 037 мм	7 296 мм
D1	1 325 мм	2 439 мм
D2	1 450 мм	2 439 мм
E	3 431 мм	3 821 мм

Гидроподъемник кабины позволяет машинисту в любой момент изменить высоту точки обзора, выбирая ее в диапазоне от B1 до B2.

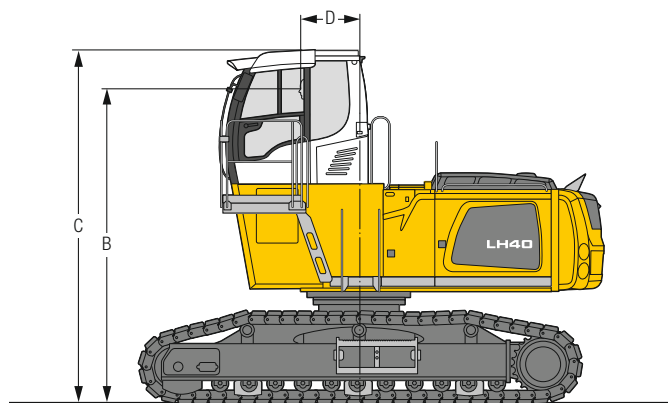
Шины 12.00-20

LH 40 C – Габаритные размеры Port



LH 40 C – Варианты подъема кабины

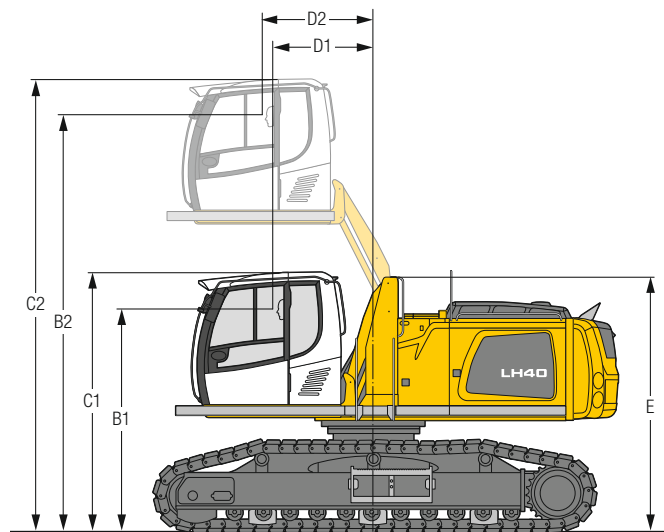
Подъем кабины LFC (Пилон кабины)



Тип подъема	LFC 120
Высота	1 200 мм
B	4 136 мм
C	4 650 мм
D	770 мм

Пилон кабины обеспечивает машинисту фиксированную высоту точки обзора. Для сокращения транспортной высоты машины кабина может быть снята и заменена транспортной оболочкой, в результате чего высота машины станет равной 3 754 мм для всех доступных пилонов.

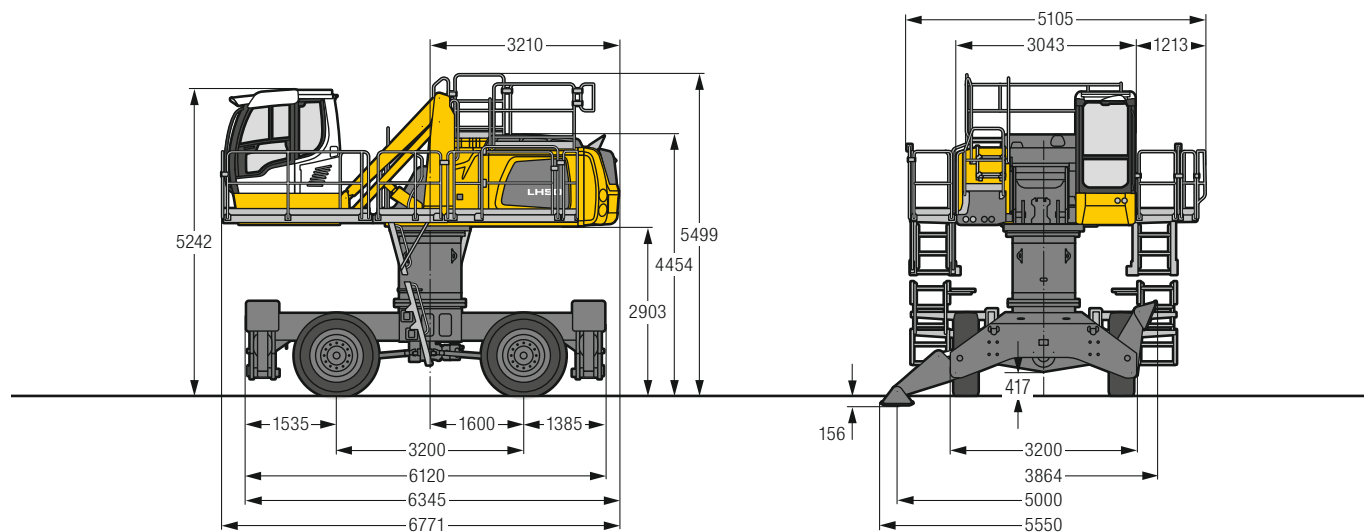
Подъем кабины LHC (Гидроподъемник кабины)



Тип подъема	LHC 255	LHC 340-35
B1	2 936 мм	3 287 мм
B2	5 483 мм	6 703 мм
C1	3 410 мм	3 801 мм
C2	5 957 мм	7 217 мм
D1	1 325 мм	2 439 мм
D2	1 450 мм	2 439 мм
E	3 351 мм	3 741 мм

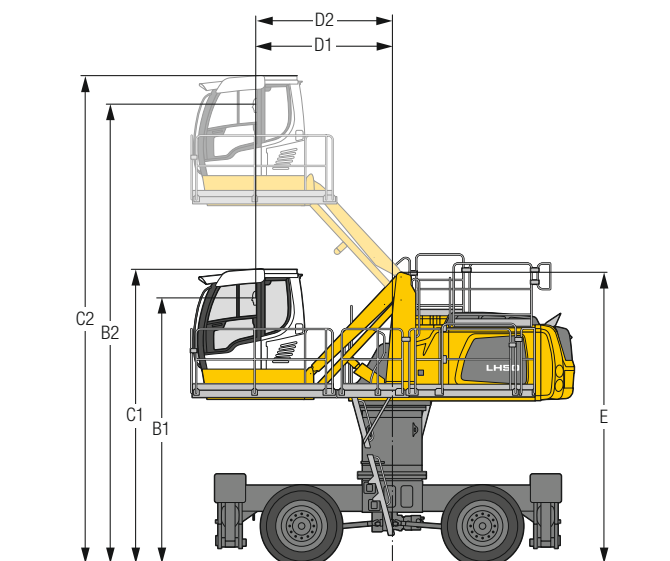
Гидроподъемник кабины позволяет машинисту в любой момент изменить высоту точки обзора, выбирая ее в диапазоне от B1 до B2.

LH 50 M HR – Габаритные размеры Port



LH 50 M HR – Вариант подъема кабины

Подъем кабины LHC (Гидроподъемник кабины)

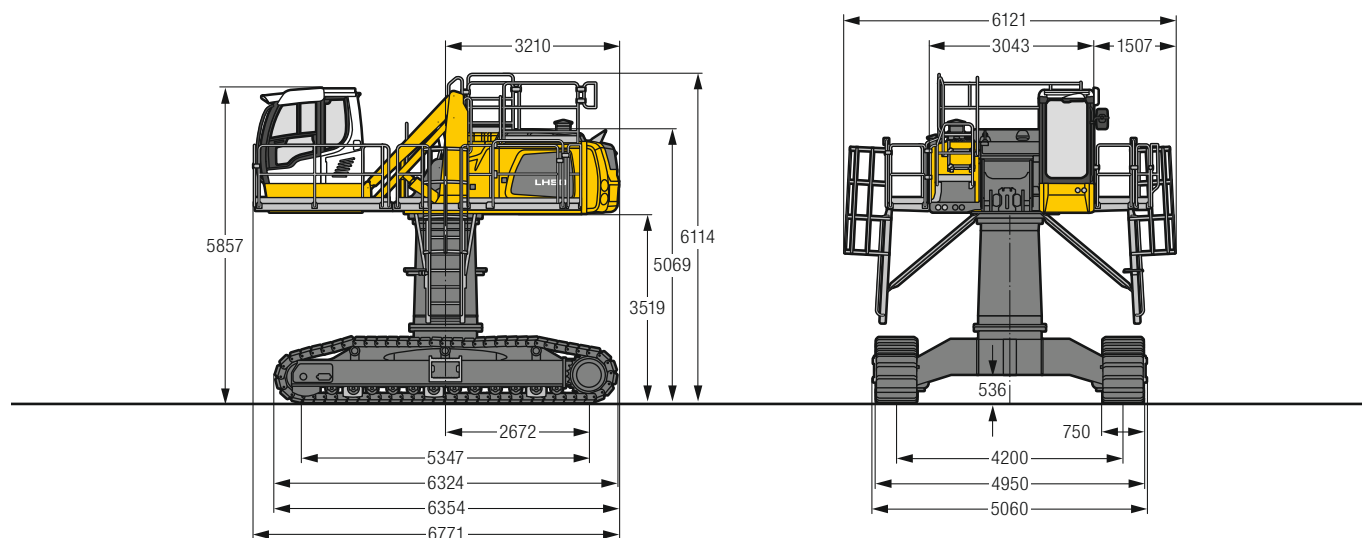


Тип подъема	LHC 340-35
B1	4 720 mm
B2	8 135 mm
C1	5 242 mm
C2	8 657 mm
D1	2 411 mm
D2	2 413 mm
E	5 168 mm

Гидроподъемник кабины позволяет машинисту в любой момент изменить высоту точки обзора, выбирая ее в диапазоне от B1 до B2.

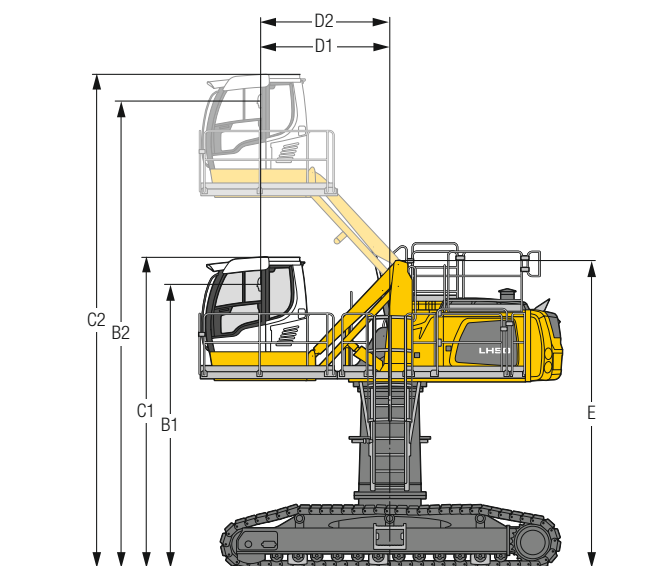
Шины 16.00-25

LH 50 C HR – Габаритные размеры Port



LH 50 C HR – Вариант подъема кабины

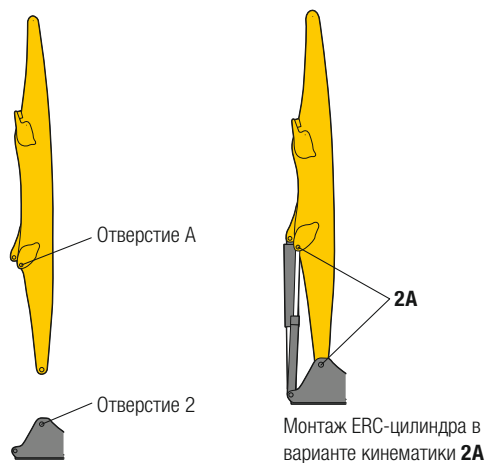
Подъем кабины LHC (Гидроподъемник кабины)



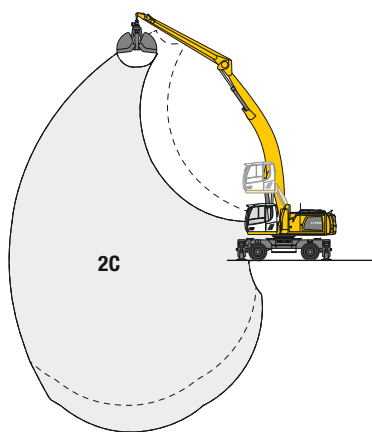
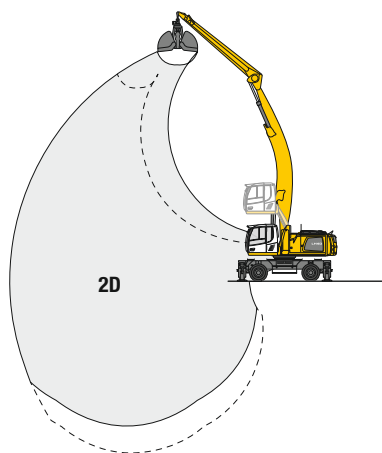
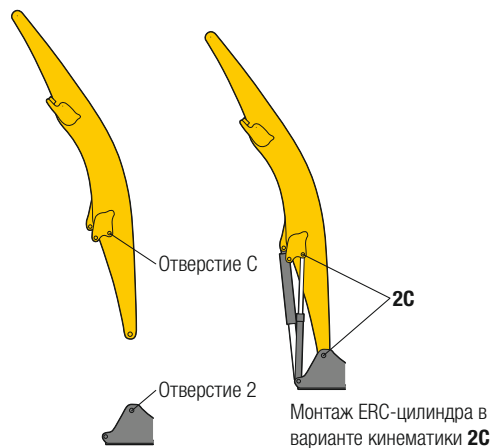
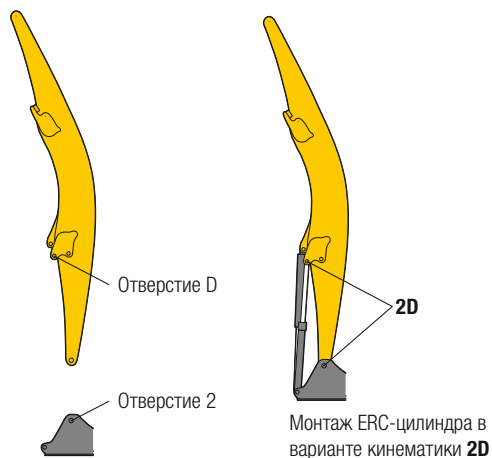
Тип подъема	LHC 340-35
B1	5 336 mm
B2	8 750 mm
C1	5 857 mm
C2	9 272 mm
D1	2 411 mm
D2	2 413 mm
E	5 784 mm

Гидроподъемник кабины позволяет машинисту в любой момент изменить высоту точки обзора, выбирая ее в диапазоне от B1 до B2.

Вариант кинематики 2A



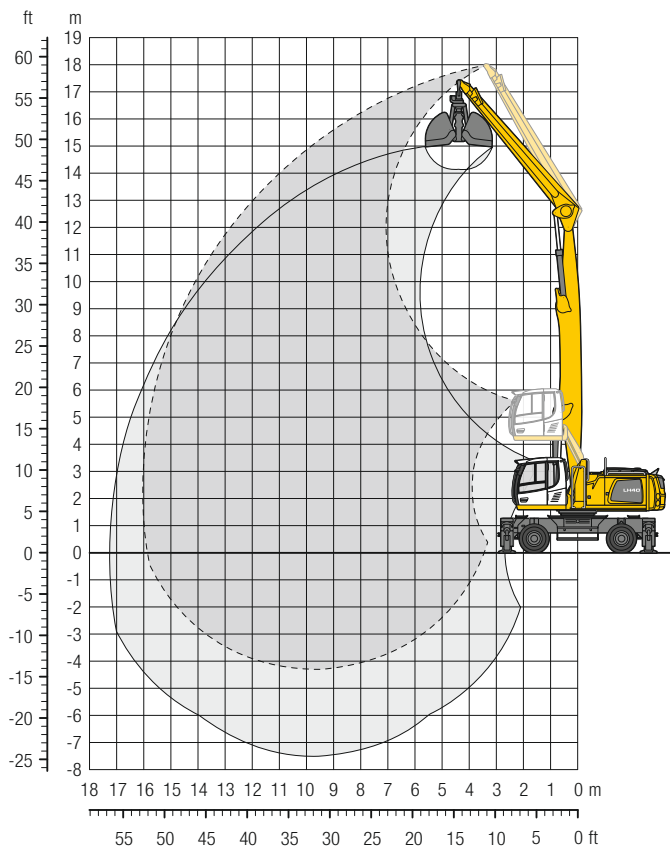
Варианты кинематики 2D/2C



Измененная кривая выемки с увеличенной глубиной, например, для разгрузки грузов из трюмов судов

LH 40 M – Рабочее оборудование GG16

Port – Кинематика 2A

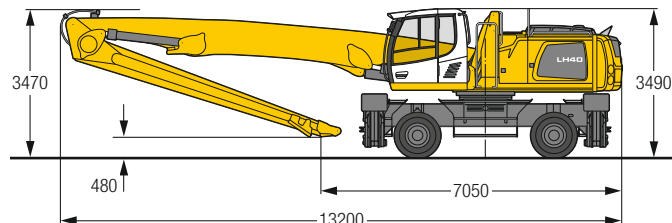


Рабочий вес

Рабочий вес включает базовую машину с 4 аутригерами, гидродъемником кабины, 4 парами колес с литыми шинами и проставочными кольцами, прямой стрелой 9,60 м, прямой рукоятью 6,70 м и грейферным ковшом GMZ 40/2,00 м³.

Вес 44 400 кг

Габаритные размеры



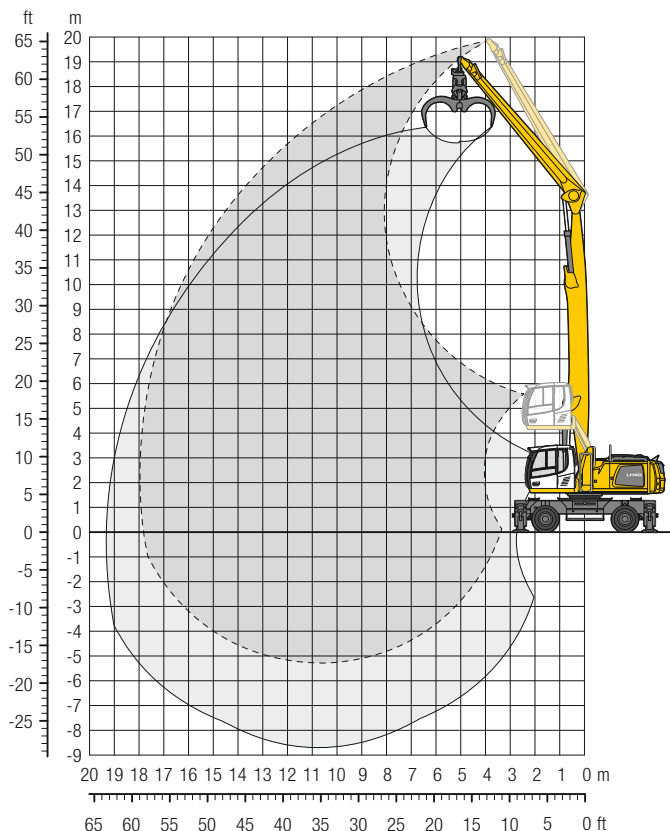
м	Ходовая тележка	4,5 м		6,0 м		7,5 м		9,0 м		10,5 м		12,0 м		13,5 м		15,0 м		16,5 м		18,0 м		м		
		и	и	и	и	и	и	и	и	и	и	и	и	и	и	и	и	и	и	и	и	и	и	
16,5	4 аутригера опущены			9,8*	9,8*																	7,5*	7,5*	7,4
15,0	4 аутригера опущены					9,6*	9,6*	7,9*	7,9*													6,3*	6,3*	9,8
13,5	4 аутригера опущены					9,4*	9,4*	8,3*	8,3*	7,5*	7,5*											5,7*	5,7*	11,5
12,0	4 аутригера опущены					9,3*	9,3*	8,2*	8,2*	7,4*	7,4*	6,8*	6,8*									5,3*	5,3*	12,8
10,5	4 аутригера опущены					9,4*	9,4*	8,3*	8,3*	7,4*	7,4*	6,7*	6,7*	6,0*	6,0*							5,1*	5,1*	13,8
9,0	4 аутригера опущены					9,6*	9,6*	8,4*	8,4*	7,5*	7,5*	6,8*	6,8*	6,2*	6,2*							4,9*	4,9*	14,6
7,5	4 аутригера опущены			11,9*	11,9*	10,0*	10,0*	8,6*	8,6*	7,6*	7,6*	6,8*	6,8*	6,2*	6,2*	5,4	5,5*					4,9*	4,9*	15,2
6,0	4 аутригера опущены	12,8*	12,8*	12,7*	12,7*	10,5*	10,5*	8,9*	8,9*	7,8*	7,8*	6,9*	6,9*	6,2*	6,2*	5,4	5,5*					4,9*	4,9*	15,6
4,5	4 аутригера опущены	18,3*	18,3*	13,7*	13,7*	11,0*	11,0*	9,2*	9,2*	8,0*	8,0*	7,0*	7,0*	6,2*	6,2*	5,3	5,5*					4,8	4,9*	15,9
3,0	4 аутригера опущены	5,2*	5,2*	14,5*	14,5*	11,5*	11,5*	9,5*	9,5*	8,1*	8,1*	7,1*	7,1*	6,2	6,2*	5,2	5,4*					4,7*	4,7*	16,0
1,5	4 аутригера опущены	2,6*	2,6*	11,5*	11,5*	11,7*	11,7*	9,6*	9,6*	8,2*	8,2*	7,0*	7,0*	6,0	6,1*	5,2	5,2*					4,3*	4,3*	16,0
0	4 аутригера опущены	2,9*	2,9*	8,1*	8,1*	11,6*	11,6*	9,5*	9,5*	8,0*	8,0*	6,9*	6,9*	5,9*	5,9*	4,8*	4,8*					3,9*	3,9*	15,8
-1,5	4 аутригера опущены	3,9*	3,9*	7,8*	7,8*	10,9*	10,9*	9,1*	9,1*	7,7*	7,7*	6,5*	6,5*	5,4*	5,4*	4,1*	4,1*					3,9*	3,9*	15,2
-3,0	4 аутригера опущены			8,4*	8,4*	9,7*	9,7*	8,2*	8,2*	6,9*	6,9*	5,8*	5,8*	4,6*	4,6*							4,4*	4,4*	13,7

Высота При вращении платформы на 360° Стрела вдоль ходовой тележки Макс. вылет * Ограничено мощностью гидравлики

Грузоподъемности указаны в тоннах (т) на конце рукоятки без рабочего инструмента и действительны при вращении поворотной платформы на 360°, если машина стоит на ровной твердой поверхности, а качающийся мост заблокирован. Грузоподъемности в положении поворотной платформы вдоль ходовой тележки (+/- 15°) даны при размещении над жестким мостом и опущенных аутригерах. Значения основываются на ISO 10567 и не превосходят 75% статической опрокидывающей нагрузки и 87% гидромощности рабочего оборудования. Они достигаются при рабочей температуре, обеспечиваемой при непрерывном движении стрелы. Вес рабочего инструмента (грейфер, грузоподъемный крюк и т.п.) следует вычитать из указанных значений. Грузоподъемность машины лимитируется ее устойчивостью, гидромощностью рабочего оборудования или макс. допустимой нагрузкой грузозахватного органа. Согласно единому европейскому стандарту EN 474-5 для эксплуатации в качестве грузоподъемного оборудования гидрокран должен быть оснащен аварийными запорными клапанами гидроцилиндров подъема стрелы, сигнализатором перегрузки, грузовым крюком и таблицами грузоподъемности.

LH 40 M – Рабочее оборудование GG18

Port – Кинематика 2A

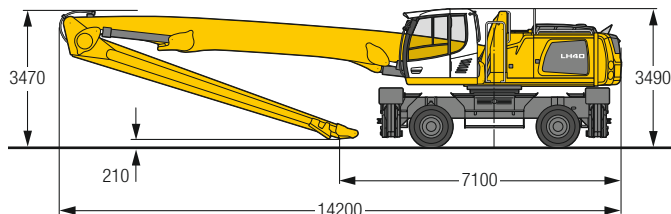


Рабочий вес

Рабочий вес включает базовую машину с 4 аутригерами, гидродъемником кабины, 4 парами колес с литыми шинами и проставочными кольцами, прямой стрелой 10,60 м, прямой рукоятью 7,70 м и грейфером для древесины GM 20В/1,30 м².

Вес 44 600 кг

Габаритные размеры



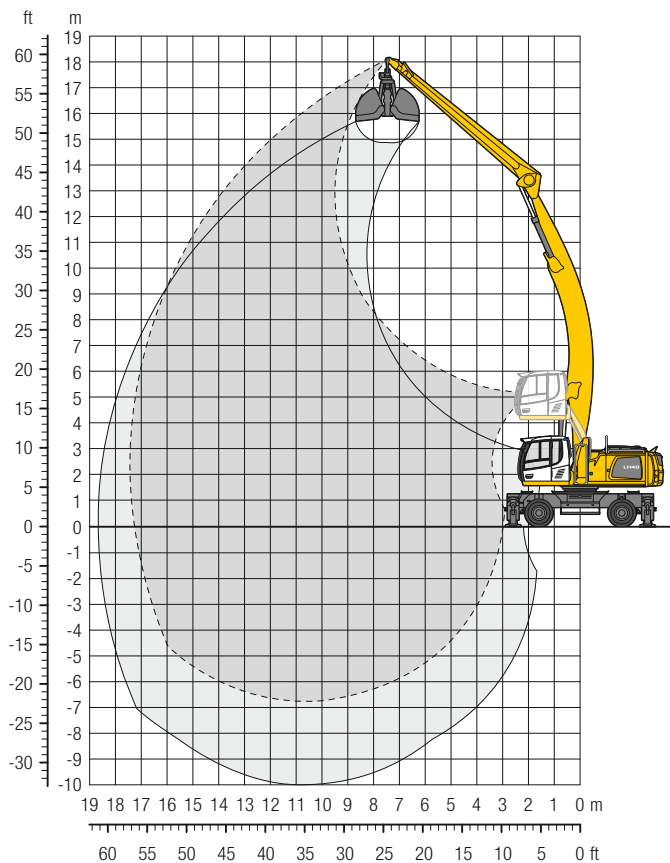
м	Ходовая тележка	4,5 м		6,0 м		7,5 м		9,0 м		10,5 м		12,0 м		13,5 м		15,0 м		16,5 м		18,0 м		М		
		4 аутригера опущены	4 аутригера опущены	4 аутригера опущены	4 аутригера опущены	4 аутригера опущены	4 аутригера опущены	4 аутригера опущены	4 аутригера опущены	4 аутригера опущены	4 аутригера опущены	4 аутригера опущены	4 аутригера опущены	4 аутригера опущены	4 аутригера опущены	4 аутригера опущены	4 аутригера опущены	4 аутригера опущены	4 аутригера опущены	4 аутригера опущены	4 аутригера опущены	4 аутригера опущены	4 аутригера опущены	
19,5	4 аутригера опущены	9,4*	9,4*																		8,5*	8,5*	5,2	
18,0	4 аутригера опущены					7,9*	7,9*															6,2*	6,2*	8,7
16,5	4 аутригера опущены					8,7*	8,7*	7,8*	7,8*	6,3*	6,3*											5,4*	5,4*	11,0
15,0	4 аутригера опущены							7,8*	7,8*	6,9*	6,9*	6,2*	6,2*									4,9*	4,9*	12,7
13,5	4 аутригера опущены							7,7*	7,7*	6,9*	6,9*	6,2*	6,2*	5,7*	5,7*							4,6*	4,6*	14,1
12,0	4 аутригера опущены							7,7*	7,7*	6,8*	6,8*	6,2*	6,2*	5,6*	5,6*	4,7*	4,7*					4,4*	4,4*	15,1
10,5	4 аутригера опущены							7,8*	7,8*	6,9*	6,9*	6,2*	6,2*	5,6*	5,6*	5,1*	5,1*					4,2*	4,2*	16,0
9,0	4 аутригера опущены					9,2*	9,2*	7,9*	7,9*	7,0*	7,0*	6,3*	6,3*	5,7*	5,7*	5,1*	5,1*	4,6	4,7*			4,1*	4,1*	16,7
7,5	4 аутригера опущены			10,0*	10,0*	9,5*	9,5*	8,2*	8,2*	7,1*	7,1*	6,3*	6,3*	5,7*	5,7*	5,2*	5,2*	4,6	4,6*			4,1*	4,1*	17,2
6,0	4 аутригера опущены	10,3*	10,3*	12,3*	12,3*	10,0*	10,0*	8,4*	8,4*	7,3*	7,3*	6,4*	6,4*	5,8*	5,8*	5,2*	5,2*	4,5	4,6*			4,0	4,1*	17,6
4,5	4 аутригера опущены	17,6*	17,6*	13,1*	13,1*	10,4*	10,4*	8,7*	8,7*	7,5*	7,5*	6,5*	6,5*	5,8*	5,8*	5,2*	5,2*	4,4	4,6*			3,9	4,0*	17,8
3,0	4 аутригера опущены	3,3*	3,3*	13,7*	13,7*	10,8*	10,8*	8,9*	8,9*	7,6*	7,6*	6,6*	6,6*	5,8*	5,8*	5,1	5,1*	4,4	4,5*			3,7*	3,7*	18,0
1,5	4 аутригера опущены	1,6*	1,6*	7,5*	7,5*	11,0*	11,0*	9,1*	9,1*	7,7*	7,7*	6,6*	6,6*	5,8*	5,8*	5,0	5,1*	4,3	4,4*			3,5*	3,5*	17,9
0	4 аутригера опущены	1,9*	1,9*	5,5*	5,5*	10,9*	10,9*	9,0*	9,0*	7,6*	7,6*	6,5*	6,5*	5,6*	5,6*	4,9	4,9*	4,1*	4,1*			3,2*	3,2*	17,8
-1,5	4 аутригера опущены	2,6*	2,6*	5,4*	5,4*	10,3*	10,3*	8,6*	8,6*	7,3*	7,3*	6,3*	6,3*	5,4*	5,4*	4,6*	4,6*	3,7*	3,7*			3,0*	3,0*	17,4
-3,0	4 аутригера опущены			5,9*	5,9*	9,4*	9,4*	8,0*	8,0*	6,8*	6,8*	5,8*	5,8*	4,9*	4,9*	4,1*	4,1*					3,2*	3,2*	16,2
-4,5	4 аутригера опущены					7,9*	7,9*	6,9*	6,9*	6,0*	6,0*	5,1*	5,1*	4,2*	4,2*							3,8*	3,8*	14,2

↑ Высота **↻ При вращении платформы на 360°** **↕ Стрела вдоль ходовой тележки** **↗ Макс. вылет** * Ограничено мощностью гидравлики

Грузоподъемности указаны в тоннах (т) на конце рукояти без рабочего инструмента и действительны при вращении поворотной платформы на 360°, если машина стоит на ровной твердой поверхности, а качающийся мост заблокирован. Грузоподъемности в положении поворотной платформы вдоль ходовой тележки (+/- 15°) даны при размещении над жестким мостом и опущенных аутригерах. Значения основываются на ISO 10567 и не превосходят 75% статической опрокидывающей нагрузки и 87% гидромощности рабочего оборудования. Они достигаются при рабочей температуре, обеспечиваемой при непрерывном движении стрелы. Вес рабочего инструмента (грейфер, грузоподъемный крюк и т.п.) следует вычитать из указанных значений. Грузоподъемность машины лимитируется ее устойчивостью, гидромощностью рабочего оборудования или макс. допустимой нагрузкой грузозахватного органа. Согласно единому европейскому стандарту EN 474-5 для эксплуатации в качестве грузоподъемного оборудования гидрокран должен быть оснащен аварийными запорными клапанами гидроцилиндров подъема стрелы, сигнализатором перегрузки, грузовым крюком и таблицами грузоподъемности.

LH 40 M – Рабочее оборудование AG17

Port – Кинематика 2D

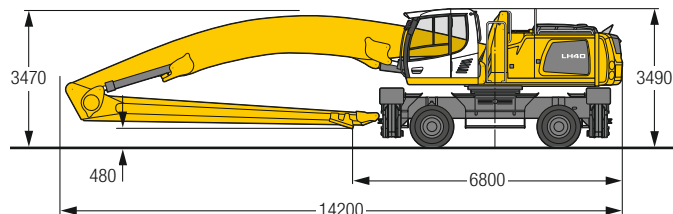


Рабочий вес

Рабочий вес включает базовую машину с 4 аутригерами, гидродопъемником кабины, 4 парами колес с литыми шинами и проставочными кольцами, изогнутой стрелой 10,60 м, прямой рукоятью 7,70 м и грейферным ковшом GMZ 40/2,00 м³.

Вес 45 300 кг

Габаритные размеры



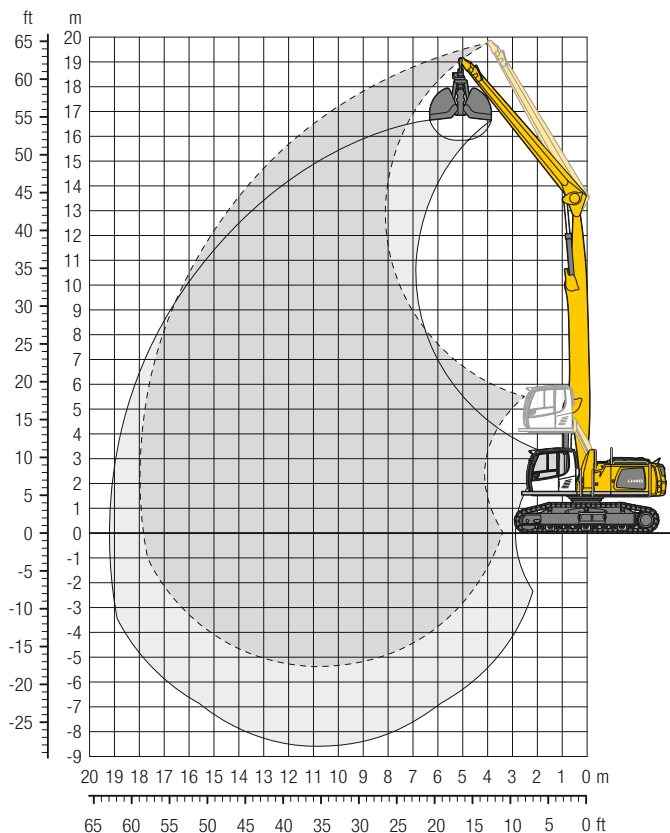
м	Ходовая тележка	4,5 м		6,0 м		7,5 м		9,0 м		10,5 м		12,0 м		13,5 м		15,0 м		16,5 м		18,0 м		М			
		↑	↓	↑	↓	↑	↓	↑	↓	↑	↓	↑	↓	↑	↓	↑	↓	↑	↓	↑	↓	↑	↓		
18,0	4 аутригера опущены																					5,8*	5,8*	7,6	
16,5	4 аутригера опущены							6,3*	6,3*														5,0*	5,0*	10,1
15,0	4 аутригера опущены									6,1*	6,1*												4,6*	4,6*	12,0
13,5	4 аутригера опущены									6,0*	6,0*	5,5*	5,5*										4,4*	4,4*	13,4
12,0	4 аутригера опущены									6,0*	6,0*	5,5*	5,5*	5,1*	5,1*								4,2*	4,2*	14,5
10,5	4 аутригера опущены									6,1*	6,1*	5,5*	5,5*	5,1*	5,1*	4,7*	4,7*						4,1*	4,1*	15,4
9,0	4 аутригера опущены								6,9*	6,9*	6,2*	6,2*	5,6*	5,6*	5,1*	5,1*	4,7*	4,7*					4,1*	4,1*	16,1
7,5	4 аутригера опущены																						4,1*	4,1*	16,7
6,0	4 аутригера опущены			10,8*	10,8*	8,8*	8,8*	7,5*	7,5*	6,6*	6,6*	5,9*	5,9*	5,3*	5,3*	4,8*	4,8*	4,4*	4,4*				4,2*	4,2*	17,1
4,5	4 аутригера опущены	15,7*	15,7*	11,7*	11,7*	9,4*	9,4*	7,9*	7,9*	6,8*	6,8*	6,0*	6,0*	5,4*	5,4*	4,9*	4,9*	4,4*	4,4*				4,1	4,2*	17,3
3,0	4 аутригера опущены	6,9*	6,9*	12,6*	12,6*	9,9*	9,9*	8,2*	8,2*	7,0*	7,0*	6,2*	6,2*	5,5*	5,5*	4,9*	4,9*	4,4	4,4*				4,0	4,1*	17,4
1,5	4 аутригера опущены	3,7*	3,7*	10,6*	10,6*	10,3*	10,3*	8,5*	8,5*	7,2*	7,2*	6,3*	6,3*	5,5*	5,5*	4,9*	4,9*	4,3	4,4*				3,9	4,1*	17,4
0	4 аутригера опущены	3,5*	3,5*	7,5*	7,5*	10,5*	10,5*	8,7*	8,7*	7,3*	7,3*	6,3*	6,3*	5,6*	5,6*	4,9	4,9*	4,2	4,3*				3,9	4,0*	17,3
-1,5	4 аутригера опущены	4,0*	4,0*	6,8*	6,8*	10,5*	10,5*	8,6*	8,6*	7,3*	7,3*	6,3*	6,3*	5,5*	5,5*	4,8	4,8*	4,1*	4,1*				3,8*	3,8*	17,0
-3,0	4 аутригера опущены	4,7*	4,7*	7,0*	7,0*	10,1*	10,1*	8,4*	8,4*	7,1*	7,1*	6,1*	6,1*	5,3*	5,3*	4,5*	4,5*	3,7*	3,7*				3,7*	3,7*	16,6
-4,5	4 аутригера опущены			7,5*	7,5*	9,3*	9,3*	7,9*	7,9*	6,7*	6,7*	5,7*	5,7*	4,9*	4,9*	4,1*	4,1*						3,4*	3,4*	16,0
-6,0	4 аутригера опущены					8,1*	8,1*	7,0*	7,0*	6,0*	6,0*	5,1*	5,1*	4,3*	4,3*								3,9*	3,9*	14,0

↑ Высота ↓ При вращении платформы на 360° ↑ Стрела вдоль ходовой тележки ↑ Макс. вылет * Ограничено мощностью гидравлики

Грузоподъемности указаны в тоннах (т) на конце рукоятки без рабочего инструмента и действительны при вращении поворотной платформы на 360°, если машина стоит на ровной твердой поверхности, а качающийся мост заблокирован. Грузоподъемности в положении поворотной платформы вдоль ходовой тележки (+/- 15°) даны при размещении над жестким мостом и опущенных аутригерах. Значения основываются на ISO 10567 и не превосходят 75% статической опрокидывающей нагрузки и 87% гидромощности рабочего оборудования. Они достигаются при рабочей температуре, обеспечиваемой при непрерывном движении стрелы. Вес рабочего инструмента (грейфер, грузоподъемный крюк и т.п.) следует вычитать из указанных значений. Грузоподъемность машины лимитируется ее устойчивостью, гидромощностью рабочего оборудования или макс. допустимой нагрузкой грузозахватного органа. Согласно единому европейскому стандарту EN 474-5 для эксплуатации в качестве грузоподъемного оборудования гидрокран должен быть оснащен аварийными запорными клапанами гидроцилиндров подъема стрелы, сигнализатором перегрузки, грузовым крюком и таблицами грузоподъемности.

LH 40 C SW – Рабочее оборудование GG18

Port – Кинематика 2A

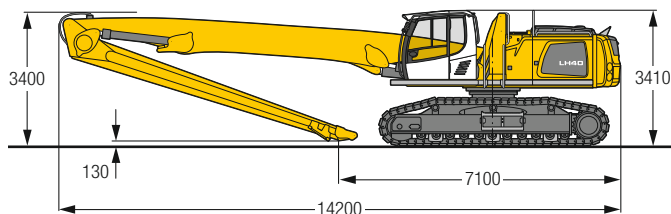


Рабочий вес и давление на грунт

Рабочий вес включает базовую машину с гидродъемником кабины, прямой стрелой 10,60 м, прямой рукоятью 7,70 м и грейферным ковшом GMZ 40/2,00 м³.

Вес	48 700 кг
Ширина трактов	600 мм
Давление на грунт	по запросу

Габаритные размеры



м	Ходовая тележка	4,5 м		6,0 м		7,5 м		9,0 м		10,5 м		12,0 м		13,5 м		15,0 м		16,5 м		18,0 м		М						
		SW	SW	SW	SW	SW	SW	SW	SW	SW	SW	SW	SW	SW	SW	SW	SW	SW	SW	SW	SW	SW	SW					
19,5	SW	9,3*	9,3*																		8,7*	8,7*	5,0					
18,0	SW					7,8*	7,8*																6,3*	6,3*	8,6			
16,5	SW					8,7*	8,7*	7,8*	7,8*	6,2*	6,2*													5,4*	5,4*	11,0		
15,0	SW							7,8*	7,8*	6,9*	6,9*	6,1*	6,1*												4,9*	4,9*	12,7	
13,5	SW									7,7*	7,7*	6,9*	6,9*	6,2*	6,2*	5,6*	5,6*									4,6*	4,6*	14,0
12,0	SW							7,7*	7,7*	6,8*	6,8*	6,2*	6,2*	5,6*	5,6*	4,7*	4,7*									4,4*	4,4*	15,1
10,5	SW							7,8*	7,8*	6,9*	6,9*	6,2*	6,2*	5,6*	5,6*	5,1*	5,1*									4,2*	4,2*	16,0
9,0	SW							9,2*	9,2*	7,9*	7,9*	7,0*	7,0*	6,3*	6,3*	5,7*	5,7*	5,1*	5,1*		4,4	4,6*				4,1*	4,1*	16,7
7,5	SW					9,9*	9,9*	9,5*	9,5*	8,2*	8,2*	7,1*	7,1*	6,3*	6,3*	5,7*	5,7*	5,2*	5,2*	4,4	4,4	4,6*				4,1	4,1*	17,2
6,0	SW	10,1*	10,1*	12,2*	12,2*	10,0*	10,0*	8,4*	8,4*	7,3*	7,3*	6,4*	6,4*	5,8*	5,8*	5,2	5,2*	4,4	4,4	4,6*						3,9	4,1*	17,6
4,5	SW	17,5*	17,5*	13,0*	13,0*	10,4*	10,4*	8,7*	8,7*	7,5*	7,5*	6,5*	6,5*	5,8*	5,8*	5,1	5,2*	4,3	4,6*							3,8	4,0*	17,8
3,0	SW	3,5*	3,5*	13,7*	13,7*	10,8*	10,8*	8,9*	8,9*	7,6*	7,6*	6,6*	6,6*	5,8	5,8*	4,9	5,1*	4,2	4,5*							3,7	3,7*	18,0
1,5	SW	1,7*	1,7*	7,6*	7,6*	11,0*	11,0*	9,1*	9,1*	7,7*	7,7*	6,6*	6,6*	5,6	5,8*	4,8	5,1*	4,2	4,4*							3,5*	3,5*	17,9
0	SW	1,9*	1,9*	5,5*	5,5*	10,9*	10,9*	9,0*	9,0*	7,6*	7,6*	6,5	6,5*	5,5	5,7*	4,7	4,9*	4,1	4,1*							3,2*	3,2*	17,8
-1,5	SW	2,6*	2,6*	5,4*	5,4*	10,4*	10,4*	8,7*	8,7*	7,3*	7,3*	6,3*	6,3*	5,3	5,4*	4,6*	4,6*	3,7*	3,7*							3,0*	3,0*	17,4
-3,0	SW			5,9*	5,9*	9,4*	9,4*	8,0*	8,0*	6,8*	6,8*	5,8*	5,8*	4,9*	4,9*	4,1*	4,1*									3,2*	3,2*	16,3
-4,5	SW					8,0*	8,0*	7,0*	7,0*	6,0*	6,0*	5,1*	5,1*	4,2*	4,2*											3,8*	3,8*	14,3

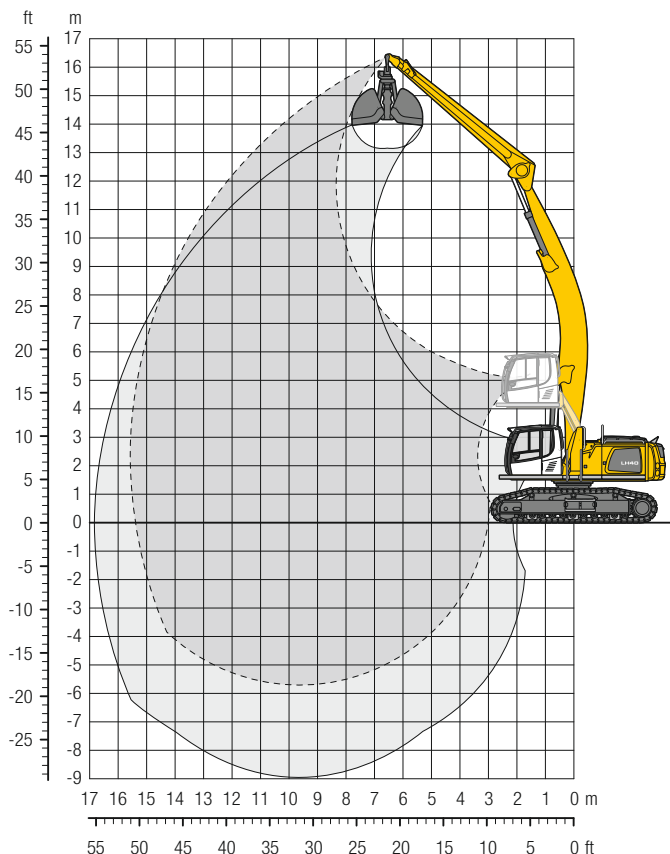
↑ Высота 🛠 При вращении платформы на 360° 📏 Стрела вдоль ходовой тележки 🚧 Макс. вылет * Ограничено мощностью гидравлики

Грузоподъемности указаны в тоннах (т) на конце рукояти без рабочего инструмента и действительны при вращении поворотной платформы на 360°, если машина стоит на ровной твердой поверхности. Значения действительны при безреберных траках шириной 600 мм и основываются на ISO 10567, не превосходят 75% статической опрокидывающей нагрузки и 87% гидромощности рабочего оборудования. Они достигаются при рабочей температуре, обеспечиваемой при непрерывном движении стрелы. Вес рабочего инструмента (грейфер, грузоподъемный крюк и т.п.) следует вычитать из указанных значений. Грузоподъемность машины лимитируется ее устойчивостью, гидромощностью рабочего оборудования или макс. допустимой нагрузкой грузозахватного органа.

Согласно единому европейскому стандарту EN 474-5 для эксплуатации в качестве грузоподъемного оборудования гидрокран должен быть оснащен аварийными запорными клапанами гидроцилиндров подъема стрелы, сигнализатором перегрузки, грузовым крюком и таблицами грузоподъемности.

LH 40 C SW – Рабочее оборудование AG16

Port – Кинематика 2D

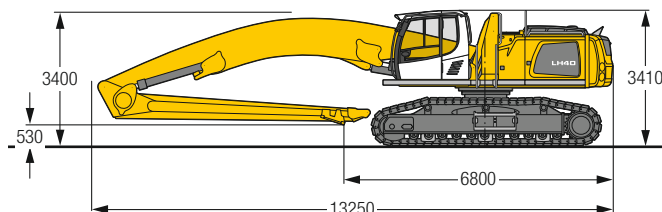


Рабочий вес и давление на грунт

Рабочий вес включает базовую машину с гидроподъемником кабины, изогнутой стрелой 9,60 м, прямой рукоятью 6,70 м и грейферным ковшом GMZ 40/2,00 м³.

Вес	48 500 кг
Ширина трактов	600 мм
Давление на грунт	по запросу

Габаритные размеры



м	Ходовая тележка	4,5 м		6,0 м		7,5 м		9,0 м		10,5 м		12,0 м		13,5 м		15,0 м		16,5 м		18,0 м		м	
		SW	SW	SW	SW	SW	SW	SW	SW	SW	SW	SW	SW	SW	SW	SW	SW	SW	SW	SW	SW	SW	SW
19,5	SW																						
18,0	SW																						
16,5	SW																						
15,0	SW																						
13,5	SW							7,3*	7,3*	5,9*	5,9*									5,9*	5,9*	8,9	
12,0	SW							7,2*	7,2*	6,6*	6,6*	5,5*	5,5*							5,1*	5,1*	12,2	
10,5	SW							7,3*	7,3*	6,6*	6,6*	6,1*	6,1*							4,9*	4,9*	13,2	
9,0	SW							7,4*	7,4*	6,7*	6,7*	6,1*	6,1*	5,7*	5,7*					4,9*	4,9*	14,0	
7,5	SW					8,8*	8,8*	7,7*	7,7*	6,9*	6,9*	6,2*	6,2*	5,7*	5,7*					4,9*	4,9*	14,7	
6,0	SW			11,2*	11,2*	9,3*	9,3*	8,0*	8,0*	7,1*	7,1*	6,4*	6,4*	5,8*	5,8*	5,3	5,3*			4,9*	4,9*	15,1	
4,5	SW	16,3*	16,3*	12,3*	12,3*	9,9*	9,9*	8,4*	8,4*	7,3*	7,3*	6,5*	6,5*	5,9*	5,9*	5,2	5,3*			5,0	5,0*	15,4	
3,0	SW	10,0*	10,0*	13,4*	13,4*	10,6*	10,6*	8,8*	8,8*	7,6*	7,6*	6,7*	6,7*	6,0*	6,0*	5,1	5,3*			4,8	5,1*	15,6	
1,5	SW	5,0*	5,0*	14,1*	14,1*	11,1*	11,1*	9,1*	9,1*	7,8*	7,8*	6,8*	6,8*	5,9	6,0*	5,0	5,3*			4,8	5,0*	15,5	
0	SW	4,7*	4,7*	10,4*	10,4*	11,3*	11,3*	9,3*	9,3*	7,9*	7,9*	6,8	6,8*	5,8	6,0*	5,0	5,1*			4,8	4,9*	15,4	
-1,5	SW	5,3*	5,3*	9,4*	9,4*	11,2*	11,2*	9,3*	9,3*	7,8*	7,8*	6,7	6,7*	5,7	5,8*	4,8*	4,8*			4,7*	4,7*	15,1	
-3,0	SW	6,1*	6,1*	9,5*	9,5*	10,7*	10,7*	8,9*	8,9*	7,5*	7,5*	6,4*	6,4*	5,4*	5,4*					4,5*	4,5*	14,6	
-4,5	SW			10,1*	10,1*	9,7*	9,7*	8,2*	8,2*	6,9*	6,9*	5,8*	5,8*							4,6*	4,6*	13,5	

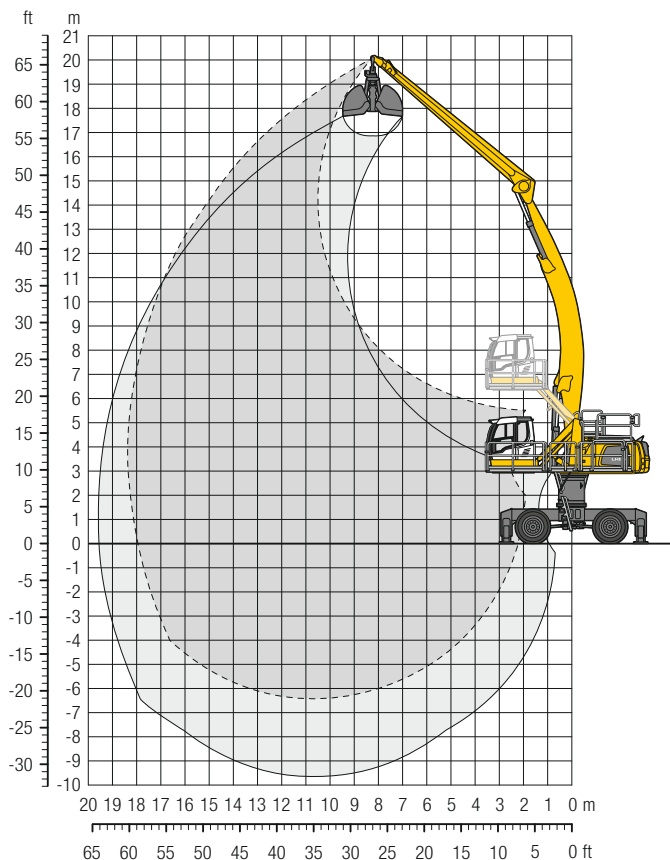
↑ Высота 🛠 При вращении платформы на 360° 📏 Стрела вдоль ходовой тележки 🚧 Макс. вылет * Ограничено мощностью гидравлики

Грузоподъемности указаны в тоннах (т) на конце рукояти без рабочего инструмента и действительны при вращении поворотной платформы на 360°, если машина стоит на ровной твердой поверхности. Значения действительны при безреберных траках шириной 600 мм и основываются на ISO 10567, не превосходят 75% статической опрокидывающей нагрузки и 87% гидромощности рабочего оборудования. Они достигаются при рабочей температуре, обеспечиваемой при непрерывном движении стрелы. Вес рабочего инструмента (грейфер, грузоподъемный крюк и т.п.) следует вычитать из указанных значений. Грузоподъемность машины лимитируется ее устойчивостью, гидромощностью рабочего оборудования или макс. допустимой нагрузкой грузозахватного органа.

Согласно единому европейскому стандарту EN 474-5 для эксплуатации в качестве грузоподъемного оборудования гидрокран должен быть оснащен аварийными запорными клапанами гидроцилиндров подъема стрелы, сигнализатором перегрузки, грузовым крюком и таблицами грузоподъемности.

LH 50 M HR – Рабочее оборудование AG18

Port – Кинематика 2D

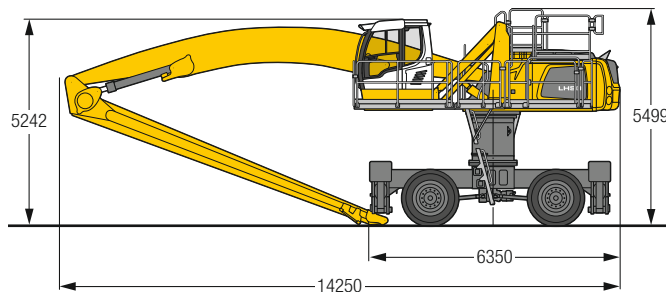


Рабочий вес

Рабочий вес включает базовую машину с 4 аутригерами, пилон 1 200 мм, гидродъемником кабины, 4 колесами с литыми шинами, изогнутой стрелой 10,60 м, прямой рукоятью 8,70 м и грейферным ковшом GMZ 40/2,00 м³.

Вес 50 100 кг

Габаритные размеры



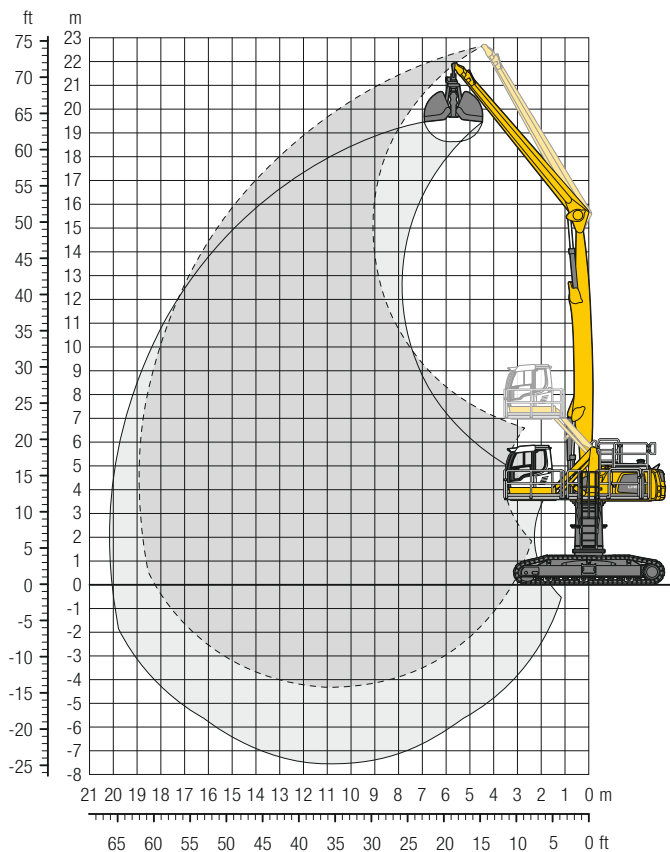
м	Ходовая тележка	4,5 м		6,0 м		7,5 м		9,0 м		10,5 м		12,0 м		13,5 м		15,0 м		16,5 м		18,0 м		м					
		↑	↓	↑	↓	↑	↓	↑	↓	↑	↓	↑	↓	↑	↓	↑	↓	↑	↓	↑	↓	↑	↓				
19,5	4 аутригера опущены							5,0*	5,0*													4,7*	4,7*	9,3			
18,0	4 аутригера опущены									5,2*	5,2*												4,2*	4,2*	11,5		
16,5	4 аутригера опущены									5,8*	5,8*	5,1*	5,1*										3,9*	3,9*	13,1		
15,0	4 аутригера опущены									5,7*	5,7*	5,2*	5,2*	4,9*	4,9*									3,7*	3,7*	14,5	
13,5	4 аутригера опущены									5,7*	5,7*	5,2*	5,2*	4,8*	4,8*	4,3*	4,3*							3,6*	3,6*	15,5	
12,0	4 аутригера опущены									5,7*	5,7*	5,2*	5,2*	4,8*	4,8*	4,5*	4,5*								3,5*	3,5*	16,4
10,5	4 аутригера опущены									5,9*	5,9*	5,3*	5,3*	4,9*	4,9*	4,5*	4,5*	4,2*	4,2*						3,5*	3,5*	17,0
9,0	4 аутригера опущены							6,8*	6,8*	6,0*	6,0*	5,4*	5,4*	5,0*	5,0*	4,6*	4,6*	4,2*	4,2*						3,5*	3,5*	17,6
7,5	4 аутригера опущены					8,3*	8,3*	7,1*	7,1*	6,2*	6,2*	5,6*	5,6*	5,1*	5,1*	4,6*	4,6*	4,3*	4,3*						3,6*	3,6*	18,0
6,0	4 аутригера опущены			10,8*	10,8*	8,8*	8,8*	7,5*	7,5*	6,5*	6,5*	5,7*	5,7*	5,2*	5,2*	4,7*	4,7*	4,3*	4,3*	3,9*	3,9*				3,6*	3,6*	18,2
4,5	4 аутригера опущены	16,0*	16,0*	11,8*	11,8*	9,4*	9,4*	7,8*	7,8*	6,7*	6,7*	5,9*	5,9*	5,3*	5,3*	4,8*	4,8*	4,3*	4,3*	3,9*	3,9*				3,7*	3,7*	18,3
3,0	4 аутригера опущены	6,5*	6,5*	12,6*	12,6*	9,9*	9,9*	8,2*	8,2*	7,0*	7,0*	6,1*	6,1*	5,4*	5,4*	4,8*	4,8*	4,3*	4,3*	3,9*	3,9*				3,8*	3,8*	18,3
1,5	4 аутригера опущены	4,4*	4,4*	10,1*	10,1*	10,3*	10,3*	8,4*	8,4*	7,1*	7,1*	6,2*	6,2*	5,4*	5,4*	4,8*	4,8*	4,3*	4,3*	3,8*	3,8*				3,7*	3,7*	18,2
0	4 аутригера опущены	4,3*	4,3*	7,7*	7,7*	10,4*	10,4*	8,5*	8,5*	7,2*	7,2*	6,2*	6,2*	5,4*	5,4*	4,8*	4,8*	4,2*	4,2*						3,6*	3,6*	18,0
-1,5	4 аутригера опущены	4,6*	4,6*	7,2*	7,2*	10,2*	10,2*	8,5*	8,5*	7,1*	7,1*	6,1*	6,1*	5,3*	5,3*	4,7*	4,7*	4,0*	4,0*						3,5*	3,5*	17,6
-3,0	4 аутригера опущены	5,1*	5,1*	7,3*	7,3*	9,8*	9,8*	8,1*	8,1*	6,9*	6,9*	5,9*	5,9*	5,1*	5,1*	4,4*	4,4*	3,6*	3,6*						3,3*	3,3*	17,1
-4,5	4 аутригера опущены			7,6*	7,6*	8,9*	8,9*	7,5*	7,5*	6,4*	6,4*	5,5*	5,5*	4,7*	4,7*	3,9*	3,9*								3,3*	3,3*	16,1
-6,0	4 аутригера опущены							6,6*	6,6*	5,7*	5,7*	4,8*	4,8*												4,1*	4,1*	13,4

↑ Высота ↓ При вращении платформы на 360° ↑ Стрела вдоль ходовой тележки ↑ Макс. вылет * Ограничено мощностью гидравлики

Грузоподъемности указаны в тоннах (т) на конце рукояти без рабочего инструмента и действительны при вращении поворотной платформы на 360°, если машина стоит на ровной твердой поверхности, а качающийся мост заблокирован. Грузоподъемности в положении поворотной платформы вдоль ходовой тележки (+/- 15°) даны при размещении над жестким мостом и опущенных аутригерах. Значения основываются на ISO 10567 и не превосходят 75% статической опрокидывающей нагрузки и 87% гидромощности рабочего оборудования. Они достигаются при рабочей температуре, обеспечиваемой при непрерывном движении стрелы. Вес рабочего инструмента (грейфер, грузоподъемный крюк и т.п.) следует вычитать из указанных значений. Грузоподъемность машины лимитируется ее устойчивостью, гидромощностью рабочего оборудования или макс. допустимой нагрузкой грузозахватного органа. Согласно единому европейскому стандарту EN 474-5 для эксплуатации в качестве грузоподъемного оборудования гидрокран должен быть оснащен аварийными запорными клапанами гидроцилиндров подъема стрелы, сигнализатором перегрузки, грузовым крюком и таблицами грузоподъемности.

LH 50 C HR – Рабочее оборудование GG19

Port – Кинематика 2A

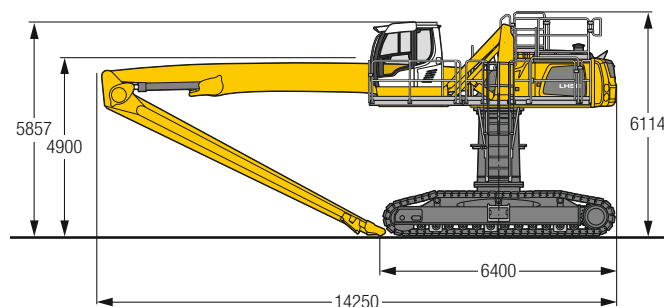


Рабочий вес и давление на грунт

Рабочий вес включает базовую машину с пилон 2 000 мм, гидроподъемником кабины, прямой стрелой 10,60 м, прямой рукоятью 8,70 м и грейферным ковшом GMZ 40/2,00 м³.

Вес	57 300 кг
Ширина траков	750 мм
Давление на грунт	по запросу

Габаритные размеры



м	Ходовая тележка	4,5 м		6,0 м		7,5 м		9,0 м		10,5 м		12,0 м		13,5 м		15,0 м		16,5 м		18,0 м		м		
		SW	SW	SW	SW	SW	SW	SW	SW	SW	SW	SW	SW	SW	SW	SW	SW	SW	SW	SW	SW	SW	SW	
22,5	SW																					7,8*	7,8*	5,1
21,0	SW					7,1*	7,1*															5,6*	5,6*	8,9
19,5	SW							7,0*	7,0*	5,8*	5,8*											4,8*	4,8*	11,3
18,0	SW							7,5*	7,5*	6,7*	6,7*	5,7*	5,7*									4,3*	4,3*	13,1
16,5	SW							7,4*	7,4*	6,6*	6,6*	6,0*	6,0*	5,4*	5,4*							4,0*	4,0*	14,5
15,0	SW									6,5*	6,5*	5,9*	5,9*	5,4*	5,4*	4,9*	4,9*					3,8*	3,8*	15,6
13,5	SW							7,4*	7,4*	6,6*	6,6*	5,9*	5,9*	5,4*	5,4*	5,0*	5,0*	3,8*	3,8*			3,7*	3,7*	16,6
12,0	SW							7,5*	7,5*	6,6*	6,6*	6,0*	6,0*	5,4*	5,4*	5,0*	5,0*	4,6*	4,6*			3,6*	3,6*	17,3
10,5	SW							7,6*	7,6*	6,8*	6,8*	6,0*	6,0*	5,5*	5,5*	5,0*	5,0*	4,6*	4,6*			3,5*	3,5*	17,9
9,0	SW					9,2*	9,2*	7,9*	7,9*	6,9*	6,9*	6,2*	6,2*	5,5*	5,5*	5,0*	5,0*	4,6*	4,6*	4,1*	4,1*	3,5*	3,5*	18,3
7,5	SW			9,7*	9,7*	9,7*	9,7*	8,2*	8,2*	7,1*	7,1*	6,3*	6,3*	5,6*	5,6*	5,1*	5,1*	4,6*	4,6*	4,1*	4,1*	3,5*	3,5*	18,7
6,0	SW	16,9*	16,9*	12,7*	12,7*	10,2*	10,2*	8,5*	8,5*	7,3*	7,3*	6,4*	6,4*	5,7*	5,7*	5,1*	5,1*	4,5*	4,5*	4,0*	4,0*	3,6*	3,6*	18,8
4,5	SW	7,1*	7,1*	13,4*	13,4*	10,6*	10,6*	8,8*	8,8*	7,5*	7,5*	6,5*	6,5*	5,7*	5,7*	5,1*	5,1*	4,5*	4,5*	3,9*	3,9*	3,4*	3,4*	18,9
3,0	SW	2,8*	2,8*	10,5*	10,5*	10,8*	10,8*	8,9*	8,9*	7,5*	7,5*	6,5*	6,5*	5,7*	5,7*	5,0*	5,0*	4,4*	4,4*	3,7*	3,7*	3,1*	3,1*	18,9
1,5	SW	2,6*	2,6*	6,6*	6,6*	10,8*	10,8*	8,9*	8,9*	7,5*	7,5*	6,5*	6,5*	5,6*	5,6*	4,9*	4,9*	4,2*	4,2*	3,4*	3,4*	2,9*	2,9*	18,7
0	SW	3,1*	3,1*	5,9*	5,9*	10,4*	10,4*	8,6*	8,6*	7,3*	7,3*	6,3*	6,3*	5,4*	5,4*	4,6*	4,6*	3,9*	3,9*	2,9*	2,9*	2,7*	2,7*	18,2
-1,5	SW	3,8*	3,8*	6,1*	6,1*	9,6*	9,6*	8,1*	8,1*	6,9*	6,9*	5,9*	5,9*	5,0*	5,0*	4,2*	4,2*	3,4*	3,4*			2,9*	2,9*	17,1
-3,0	SW					8,4*	8,4*	7,2*	7,2*	6,1*	6,1*	5,2*	5,2*	4,4*	4,4*	3,5*	3,5*					3,3*	3,3*	15,3

↑ Высота 🛠 При вращении платформы на 360° 📏 Стрела вдоль ходовой тележки 🚧 Макс. вылет * Ограничено мощностью гидравлики


Грузоподъемности указаны в тоннах (т) на конце рукояти без рабочего инструмента и действительны при вращении поворотной платформы на 360°, если машина стоит на ровной твердой поверхности. Значения действительны при безреберных траках шириной 750 мм и основываются на ISO 10567, не превосходят 75% статической опрокидывающей нагрузки и 87% гидромощности рабочего оборудования. Они достигаются при рабочей температуре, обеспечиваемой при непрерывном движении стрелы. Вес рабочего инструмента (грейфер, грузоподъемный крюк и т.п.) следует вычитать из указанных значений. Грузоподъемность машины лимитируется ее устойчивостью, гидромощностью рабочего оборудования или макс. допустимой нагрузкой грузозахватного органа.


Согласно единому европейскому стандарту EN 474-5 для эксплуатации в качестве грузоподъемного оборудования гидрокран должен быть оснащен аварийными запорными клапанами гидроцилиндров подъема стрелы, сигнализатором перегрузки, грузовым крюком и таблицами грузоподъемности.

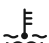
Комплектация

 Ходовая тележка	40 M	40 C	50 M HR	50 C HR
Система помощи при опоре	+		+	
Различные варианты гусеничных трактов		+		+
Индивидуальное управление аутригерами	+		•	
Тройные направляющие гусеничных цепей		+		•
Блокировка качающегося моста, автоматическая	•		•	
Система контроля аутригеров	+		+	
Различные варианты шин	+		+	
Защита штоков гидроцилиндров аутригеров	+		+	
Два запираемых ящика для инструмента	•			

 Поворотная платформа	40 M	40 C	50 M HR	50 C HR
Рабочий прожектор на поворотной платформе, справа, 1 шт., светодиодный	•	•	•	•
Рабочие прожектора на поворотной платформе, сзади, 2 шт., светодиодные	+	+		
Рабочий прожектор на поворотной платформе, сзади, снизу, 1 шт., светодиодный			+	+
Система заправки топливом с заправочным насосом	+	+	+	+
Перила и поручни на платформе	+	+	•	•
Генератор	+	+	+	+
Главный выключатель «массы» электросистемы	•	•	•	•
Проблесковый маячок на поворотной платформе, светодиодный, двойная вспышка	+	+	+	+
Защитные решетки рабочих прожекторов	+	+		
Защитные решетки задних фонарей	+	+		
Комплект инструмента, расширенный	•	•	•	•

 Гидросистема	40 M	40 C	50 M HR	50 C HR
Электронное регулирование работы насосов	•	•	•	•
Гидромасло Liebherr для температур от -20 °C до +40 °C	•	•	•	•
Гидромасло Liebherr биоразложимое	+	+	+	+
Гидромасло Liebherr для жаркого или холодного климата	+	+	+	+
Магнитный сердечник в гидробаке	•	•	•	•
Гидрофильтр параллельного потока	+	+	+	+
Предпусковой подогреватель гидромасла	+	+	+	+

 Двигатель	40 M	40 C	50 M HR	50 C HR
Защита от кражи топлива	+	+	+	+
Фильтр предочистки воздуха с автоопорожнением	+	+	+	+
Автоотключение двигателя (с программируемым таймером)	+	+	+	+
Предпусковой подогреватель топлива	+	+	+	+
Предпусковой подогреватель системы охлаждения	+	+	+	+
Предпусковой подогреватель моторного масла *	+	+	+	+

 Система охлаждения	40 M	40 C	50 M HR	50 C HR
Реверсивный вентилятор охлаждения, автоматический	+	+	+	+
Защитная решетка радиатора	•	•	•	•



Кабина машиниста

	40 M	40 C	50 M HR	50 C HR
Управление выносными опорами рычагом на левой консоли	+		+	
Пропорциональное управление выносными опорами на левом джойстике	•		•	
Рабочие прожектора на кабине задние, светодиодные	+	+	+	+
Рабочие прожектора на кабине передние, светодиодные	+	+	+	+
Рабочие прожектора на кабине передние, светодиодные (под козырьком)	•	•	•	•
Регулируемые подлокотники	•	•	•	•
Сферический уровень	+	+	•	•
Тормоз «Комфорт» для ОПУ, клавиша в правом или левом джойстике	+	+	+	+
Профиль машиниста, персональный (макс. 5 машинистов)	+	+	+	+
Сиденье машиниста «Комфорт»	•	•	•	•
Сиденье машиниста «Премиум»	+	+	+	+
Предупредительный сигнал хода (звуковой сигнал подается при движении, отключаемый)	+	+	+	+
Огнетушитель	+	+	+	+
Подножка	+	+	+	+
Звуковой сигнал с кнопкой на левом джойстике	•	•	•	•
Рулевое управление джойстиком (макс. скорость 12 км/ч)	•	•		
Рулевое управление джойстиком и рулем (узкая версия)	+	+	+	
Гидроподъемник кабины (LHC)	•	•	•	•
Гидроподъемник кабины с функцией наклона (LHC)	+	+		
Пилон кабины (LFC)	+	+		
Автоматический кондиционер	•	•	•	•
Рулевое управление рулем (узкая версия)	+		+	
LiDAT, система управления парком техники	•	•	•	•
Пропорционально работающие органы управления	•	•	•	•
Радиосистема «Комфорт» (с управлением с монитора машиниста)	+	+	+	+
Радиоподготовка	•	•	•	•
Предупредительный сигнал заднего хода, звуковой (не отключаемый)	+		+	
Проблесковый маячок на кабине, светодиодный, двойная вспышка	+	+	+	+
Стекла из триплекса, стойкие к ударным нагрузкам	+	+	•	•
Очиститель стекла окна в крыше	+	+	+	+
Очиститель лобового стекла, цельного	•	•	•	•
Верхняя защитная решетка	+	+	+	+
Передняя защитная решетка, регулируемая	+	+	+	+
Козырек от солнца	+	+	+	+
Консоль управления левая, откидная	•	•	•	•



Рабочее оборудование

	40 M	40 C	50 M HR	50 C HR
Рабочие прожектора на стреле, 2 шт., светодиодные	•	•	•	•
Рабочие прожектора на рукояти, 2 шт., светодиодные	•	•	•	•
Ограничение хода стрелы (поворот/отворот), электронное	+	+	+	+
Ограничение конечных положений рабочего оборудования, электрогидравлическое	•	•	•	•
Система автоподъема AutoLift	+	+	+	+
Сигнализатор давления в гидроцилиндрах подъема ERC-система	•	•	•	•
Система фильтров для навесного оборудования	+	+	+	+
Ограничение высоты подъема, электронное	+	+	+	+
Демпфирование гидроцилиндров стрелы	•	•	•	•
Видеокамера на рукояти (с отдельным монитором), с нижней стороны, с защитой	+	+	+	+
Ограничение грузового момента	+	+	+	+
Многоканальные соединители Liebherr	+	+	+	+
Аварийные запорные клапаны гидроцилиндров стрелы	•	•	•	•
Аварийные запорные клапаны гидроцилиндров рукояти	•	•	•	•
Система быстрого соединения MH 40B	+	+	+	+
Защита штока цилиндра ERC	+	+	+	+
Защита штоков гидроцилиндров стрелы	+	+	+	+
Ограничение хода рукояти (поворот), электронное	•	•	•	•
Ограничение хода рукояти (поворот/отворот), электронное	+	+	+	+
Свободное (без давления) опускание рукояти	•	•	•	•
Рукояти с быстросменным адаптером	+	+	+	+
Сигнализатор перегрузки	+	+	+	+



Машина в целом

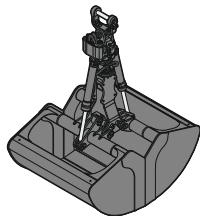
	40 M	40 C	50 M HR	50 C HR
Смазка				
Смазка ходовой тележки, ручная, децентрализованная (точки смазки)	•			
Централизованная система смазки ходовой тележки, ручная (одна точка смазки)	+		•	
Система централизованной смазки поворотной платформы и рабочего оборудования, автоматическая	•	•	•	•
Система централизованной смазки ходовой тележки, автоматическая	+		+	
Система централизованной, расширение для навесного оборудования	+	+	+	+
Специальная окраска				
Специальная окраска, несколько вариантов	+	+	+	+
Контроль слепых зон машины				
Система обзора задней зоны с видеокамерой	•	•	•	•
Система обзора боковой зоны с видеокамерой	•	•	•	•

• = Стандартная комплектация, + = Опция

* = зависит от страны

Установка на машину оборудования и дополнительного оснащения сторонних производителей без письменного согласования с компанией Либхерр не допускается и ведет к аннулированию гарантий.

Варианты рабочего инструмента

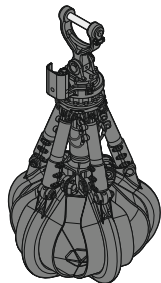


Грейферный ковш

С челюстями с режущей кромкой (без зубьев)

Грейферный ковш модели GMZ 40

Ширина челюсти	мм	1 190	1 500	1 750	2 000	1 190	2 250	2 500	1 500	1 750	1 900
Объем	м ³	1,20	1,50	1,75	2,00	2,10	2,25	2,50	2,50	3,00	3,50
Рабочий вес	кг	1 490	1 615	1 720	1 820	1 685	1 925	2 030	1 835	1 955	2 025

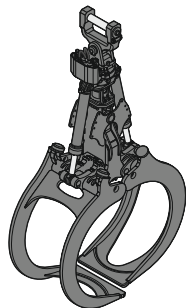


Многочелюстной грейфер

челюсти закрытого типа

Грейфер модели GM 70C (5 челюстей)

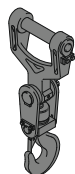
Объем	м ³	0,80	1,10
Рабочий вес	кг	2 055	2 075



Грейфер для древесины

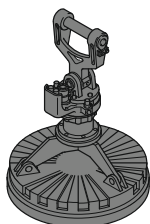
Грейфер модели GM 20B круглого сечения (с полным перекрытием челюстей, вертикальные цилиндры)

Типоразмер (площадь сечения)	м ²	1,00	1,30	1,50	1,70	1,90
Ширина по режущей кромке	мм	810	810	810	810	810
Высота с подвеской, закрыт	мм	2 572	2 354	2 459	2 545	2 843
Рабочий вес	кг	1 570	1 600	1 620	1 650	1 785



Грузоподъемный крюк

Макс. нагрузка	т	12,5
Высота с подвеской	мм	930
Рабочий вес	кг	135



Магнитные устройства / Подъемные магниты

Генератор	кВт	13/17	13/17
Электромагниты с подвеской			
Мощность	кВт	8,8	10
Диаметр магнита	мм	1 250	1 350
Рабочий вес	кг	1 310*	1 700*

* только для подъемных магнитов