

Перегрузжатели колесные

LH 24 Industry

Litronic®

LH 26 Industry

Litronic®



Поколение

6

Рабочий вес

22 700 – 24 500 кг*

Двигатель

110 кВт/150 л.с.

115 кВт/157 л.с.

Stage V

Stage IIIA (соответствует)

* Без рабочего инструмента

LIEBHERR

Производительность

Мощность и быстрота –
Обновленные рабочие характеристики

Экономичность

Верное вложение средств –
Долгосрочная экономия

LH 24 M Industry Litronic

Рабочий вес

22 700 – 23 200 кг*

Двигатель

110 кВт/150 л.с.
Stage V

LH 26 M Industry Litronic

Рабочий вес

24 200 – 24 500 кг*

Двигатель

115 кВт/157 л.с.
Stage V
Stage IIIA (соответствует)

* Без рабочего инструмента



Надежность

Долговечность и стабильность –
Качество до последней детали

Комфорт

Очевидная безупречность –
Комфортные технологии

Удобство обслуживания

Бонус эффективности –
И в обслуживании и сервисе тоже



Производительность



Мощность плюс быстрота – Обновленные рабочие характеристики

Компания Либхерр разрабатывает и производит получившие признание машины для перевалки грузов более 50 лет. Относящиеся к новому поколению перевалочной техники перегружатели LH 24 и LH 26 – это высокопроизводительные и вместе с тем экономичные машины, специально предназначенные для применения на переработке металлолома и вторсырья.

Максимальная выработка

Большая мощность двигателя

Оптимальная мощность двигателя в 110 кВт/115 кВт позволяет системе осуществлять энергичные и быстрые рабочие движения. Кроме того, пиковые нагрузки искусно компенсируются, что позволяет в любое время воспользоваться максимальным крутящим моментом для достижения максимума производительности.

Высокая грузоподъемность

Продуманное расположение компонентов в новой концепции поворотной платформы оптимизирует положение центра тяжести машины в целом. Это позволяет увеличить грузоподъемность при сохранении компактных размеров.

Пленительная динамика

Комбинация двигателя повышенной мощности и высокопроизводительного насоса гарантирует максимальное ускорение и высокую скорость перемещения рабочих механизмов.



Разработанный для Liebherr дизельный двигатель

- Мощный, прочный и надежный
- Максимальный крутящий момент на низких оборотах для обеспечения быстрой работы с малым потреблением топлива
- Система впрыска топлива Common-Rail для достижения максимальной эффективности

Генераторная установка

- Привод через двойной ремень для высокой функциональной надежности
- Высокая эффективность благодаря прямой передаче крутящего момента двигателя
- Оптимизированная направляющая ремня для длительного срока службы

Гидромотор привода хода

- Мощный, прочный, надежный и тихий
- Улучшенные рабочие характеристики даже на подъемах за счет электрорегулирования угла наклона диска, обеспечивающие рост крутящего момента, ускорения и тяги
- Топливная эффективность на максимальных оборотах благодаря оптимальному регулированию оборотов и объема подачи

Высокая точность работы

Продвинутая электроника

Тщательно продуманная система управления гарантирует оптимизацию конфигурации гидравлики под выполняемую работу. А управление подачей по нагрузке обеспечивает оптимальное распределение подаваемого насосом гидромасла при одновременном выполнении рабочих движений. Быстрота и сила доступны, когда бы они ни потребовались.

Чувствительная гидравлика

Гармонизация параметров двигателя и блока управляющих клапанов позволяет обеспечить быструю и прямую реакцию гидравлики на команды машиниста. Пропорциональные джойстики управления способствуют гладкому и плавному выполнению рабочих движений.

Четкое и устойчивое позиционирование машины

Четкое и стабильное позиционирование обязательно для работы с высокой точностью и достижения максимальной производительности. Ходовая тележка конструкции Либхерр оптимизирует силы, действующие на компоненты машины, и минимизирует напряжения. Вместе с продуманной опорной геометрией это гарантирует максимальные надежность и устойчивость положения машины.

Экономичность



Выгодное вложение средств – Долгосрочная экономия

В перегружателях Либхерр высокая производительность сочетается с исключительной экономичностью, причем уже в стандартной комплектации. Компания идет к достижению этой трудной цели путем использования изощренных технологий в собственном производстве двигателей и совершенствования управляющей гидравлики.

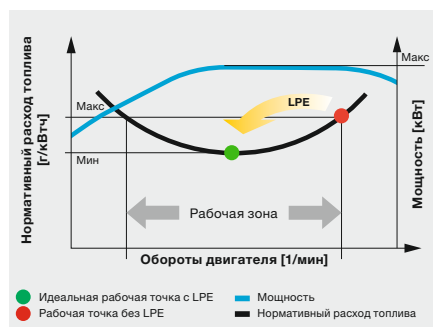
Топливная эффективность

Охлаждение, соответствующее потребностям

Вентилятор вращается независимо от дизельного двигателя и генерирует точно требуемую мощность охлаждения. Датчики температуры гарантируют надежное, соразмерное и эффективное регулирование.

Холостой ход и выключение двигателя

Стандартный автомат холостого хода этих машин снижает обороты двигателя до холостых сразу же после снятия руки машиниста с джойстика управления гидравликой. Однако кроме датчиков близости в джойстиках этот автомат имеет память и восстанавливает прежние обороты двигателя, как только рука машиниста снова потянется к джойстику. Это гарантирует их доступность сразу после касания джойстика. Результат – экономия топлива и снижение уровней шума. Эксплуатационные затраты снижаются еще сильнее, если использовать опциональную функцию остановки двигателя.



Низкое потребление топлива благодаря продвинутому управлению машиной

- Система Liebherr-Power Efficiency (LPE) оптимизирует взаимодействие компонентов привода в плане эффективности
- LPE делает возможной работу машины в зоне минимальных нормативных расходов топлива для сокращения его потребления и повышения эффективности при сохранении той же производительности

Повышенная продуктивность

Рабочий инструмент и системы быстрого подключения

Для увеличения продуктивности своих перевалочных машин компания Либхерр предлагает широкий выбор рабочего инструмента для любой работы. Эти машины также могут оснащаться системами быстрого подключения Либхерр, поднимающими выработку на величину до 30%. Соответствующие друг другу рабочий инструмент и системы быстрого подключения в сочетании с выдающейся динамикой машин Либхерр обеспечивают им высочайшую производительность и максимальную продуктивность.

Эффективный менеджмент

Система глобального позиционирования и передачи данных Либхерр LiDAT способствует эффективному контролю работы парка техники, собирает и анализирует данные по его использованию и обслуживанию. Все важные данные всегда можно увидеть через браузер. LiDAT обеспечивает клиента развитой документацией по эксплуатации, высокую доступность техники за счет сокращения простоев, быструю помощь производителя, ускоренную диагностику перегрузки оборудования и, в итоге, рост сроков службы машин и эффективности планирования в компании. В стандартную комплектацию LH 24 и LH 26 входит 1 год бесплатного пользования системой.



Рабочий инструмент от Либхерр

- Прочный и удобный в обслуживании привод вращения на 360°
- Оптимальная заполняемость и фиксирующая способность для эффективной перевалки материала
- Оптимизированная методом конечных элементов (FEM) конструкция, обеспечивающая баланс между весом и объемом грейфера и большой срок его службы

Эко-режим работы

- Снижение оборотов двигателя нажатием кнопки
- Снижение потребления топлива без снижения рабочих характеристик
- Гарантия экономичного и экологичного выполнения работ
- Идеален для работ низкой и средней трудности

Надежность



Долговечность и стабильность – Качество до последней детали

Перегрузчики Либхерр ежедневно демонстрируют свои качества на самых разных промышленных площадках по всему миру. Многолетний опыт, постоянное развитие и новейшие технологии обеспечивают им максимальную безопасность в работе. Прочная компактная конструкция и использование компонентов производства Либхерр гарантируют перегрузчикам LH 24 и LH 26 долгий срок службы.

Повышенная безопасность

Аварийные запорные клапаны

Стандартные аварийные запорные клапаны гидроцилиндров стрелы и рукояти предотвращают неуправляемое падение рабочего оборудования на грунт при разрыве шлангов и обеспечивают максимальную безопасность работы.

Ограничители рабочего хода

Для работы в условиях ограничения допустимой рабочей высоты перегружатели могут оснащаться опциональным ограничителем рабочего диапазона. Он позволяет задавать размерные ограничения всех типов: по высоте, ширине, глубине и близости и тем самым избегать повреждения оборудования в результате столкновений.

Сигнализатор перегрузки и ограничитель нагружающего момента

Система звукового и визуального предупреждения о перегрузке постоянно информирует машиниста о текущей нагрузке на машину. Кроме того, ограничитель нагружающего момента автоматически регулирует скорость работы гидравлики, чтобы обеспечить безопасность приближения к пределу грузоподъемности. При перегрузке он блокирует движения, ведущие к опрокидыванию, оставляя доступными лишь снижающие нагружающий момент.



QPDM – система управления данными по качеству и рабочим процессам

- Система QPDM позволяет вводить, документировать и оценивать данные по производственным процессам
- Автоматизация ведения документации и результатов испытаний
- Способность обрабатывать большие объемы данных с целью поддержания стабильно высокого качества продукции

Высокая готовность

Качество и компетентность

Опыт и понимание потребностей клиентов и их технической реализации гарантируют успех продукции. Десятилетиями Либхерр вдохновляет клиентов глубиной своих технических и технологических решений. Ключевые компоненты машин, такие как дизельный двигатель, электроника, поворотный круг, приводы вращения и гидроцилиндры разработаны и производятся на собственных предприятиях Либхерр, высокий технологический уровень которых гарантирует их максимальное качество и оптимальную совместную работу.

Прочная конструкция

Все стальные конструкции машин также проектируются и производятся Либхерр. Панели из высокопрочной стали, рассчитанные на работу в самых тяжелых условиях, имеют высокую жесткость к скручиванию и оптимально поглощают действующие нагрузки, обеспечивая большой срок службы.

Развитые средства самодиагностики

Продуманная управляющая электроника постоянно контролирует все критические функции машины, обеспечивая ее высокую готовность. Компоненты, критичные для безопасности, резервируются, чтобы гарантировать максимальную безопасность работы на машине.



Работа в условиях сильной запыленности

- Радиатор большого размера с крупными ячейками для оптимального охлаждения даже при сильной пылевой нагрузке
- Мелкоячеистая защитная решетка, выдвижной и откидной вентилятор упрощают и ускоряют очистку
- Подготовка кабины к установке фильтрующих систем



Комплект для применения в переработке вторсырья

- Реверсируемый вентилятор замедляет загрязнение компонентов, обеспечивает высокую готовность машины
- Отдельное расположение конденсатора кондиционера – увеличенный воздушный поток в блоке радиатора/вентилятора и высокая надежность при сильных пылевых нагрузках
- Фильтр предварительной очистки с выводом пыли для тонкой фильтрации всасываемого воздуха двигателя

Комфорт



Очевидная безупречность – Комфортные технологии

Заново спроектированное рабочее место машиниста задает новые стандарты комфорта. Новая роскошная кабина Либхерр просторна, эргономична и очень тиха. Это позволяет машинисту в течении всего рабочего дня сохранять бдительность и полную концентрацию, обеспечивающие постоянную и высокую производительность.

Кабина класса «люкс»

Эргономичная конструкция

Кабина современного дизайна обеспечивает превосходные условия для безопасной для здоровья, внимательной и продуктивной работы машиниста с максимумом комфорта. Монитор с цветным сенсорным дисплеем, органы управления и сиденье «Комфорт» согласованы так, что образуют единый модуль с совершенной эргономикой. В дополнение к этому эргономичные джойстики делают работу на машине одновременно и приятной, и исключительно точной.

Великолепный панорамный обзор

Большая площадь остекления, разные варианты подъема кабины и системы видеоконтроля задней и боковой зон обеспечивают машинисту отличный обзор рабочей зоны и пространства вокруг машины. Это позволяет ему всегда работать на машине безопасно для себя и окружающих.

Низкий уровень шума

Применение вязкоупругих опор, хорошая звукоизоляция и маломощный дизельный двигатель Либхерр минимизируют шум и вибрации. Уровни шума в кабине и снаружи ее составляют лишь 70 и 101 дБ(А) соответственно. Это означает, что перегружатели LH 24 и LH 26 достаточно маломощны для людей и окружающей среды.



Работа с комфортом

Органы управления пропорционального действия

Точность управления и позиционирования перегружателя особенно важны для таких применений, как сортировка мусора или металлолома. Пропорциональные органы управления позволяют успешно справляться даже с такими трудными задачами.

Управление поворотом колес и выносными опорами с помощью джойстика

Стандартное рулевое управление джойстиком предоставляет машинисту дополнительное средство ускорения работы. Оно удобно и позволяет корректировать движение машины в ходе рабочего цикла без перестановки рук. Отказ от руля также увеличивает пространство для ног и улучшает обзор рабочей зоны. Управление джойстиком выносными опорами – новая стандартная функция, повышающая комфорт и производительность.

Цветной сенсорный дисплей и блок управления

Многофункциональный монитор с 7-дюймовым цветным сенсорным дисплеем интуитивно понятен в использовании и непрерывно обеспечивает машиниста информацией обо всех важнейших параметрах машины. Вызов разных функций производится нажатием программируемых кнопок на блоке управления или простым выбором в меню на экране.

Безопасный доступ в машину

- Откидная консоль для простого и комфортного доступа в кабину
- Широкие, предупреждающие скольжение ступени и удобно размещенные ручки для легкого и безопасного доступа
- Все системы доступа отвечают национальным законодательным нормам и правилам
- Эластичная первая ступенька лестницы

Сиденье машиниста «Комфорт» с регулируемыми подлокотниками

- Повышенный комфорт для внимательной работы благодаря подвеске с изменяемой жесткостью и запираемой горизонтальной подвеске, пневматической поддержке поясницы, обогреву и пассивному кондиционированию воздуха
- Индивидуальные регулировки подлокотников, подголовника, глубины и угла наклона подушки сиденья для безопасной для здоровья работы

Джойстик пропорционального действия

- Хорошая функциональность и обтекаемый эргономичный дизайн
- 2-осевой мини-джойстик обеспечивает универсальные возможности управления, например, рулевыми колесами, выносными опорами и рабочим инструментом
- Две кнопки и переключатель на джойстике увеличивают число управляемых функций и, благодаря новому исполнению, обеспечивают максимальную надежность

Удобство обслуживания



Бонус эффективности – И в обслуживании и сервисе тоже

Перегрузатели Либхерр LH 24 и LH 26 мощны, прочны, точны и эффективны, а также обладают «встроенными» достоинствами в обслуживании в результате ориентированной на сервис конструкции. Работы по обслуживанию этих машин могут выполняться быстро, легко и безопасно. Это минимизирует простои и затраты на сервис.

Тщательно проработанная концепция обслуживания

Сервисно-ориентированная конструкция машин

Сервисно-ориентированная конструкция машин гарантирует быстроту обслуживания, а значит и минимальность затрат на него за счет экономии времени. Все точки обслуживания делаются легко доступными с грунта или трапов и легко достижимыми благодаря большим, широко открывающимся сервисным дверцам. Расширенная сервисная концепция предполагает размещение этих точек рядом друг с другом и сокращение их числа до минимума, что позволяет выполнять сервисные работы еще быстрее и эффективнее.

«Встроенные» достоинства в обслуживании

Проведение сервисных работ помогает поддерживать функциональность машины. Однако это приводит к простоям машины, которые должны быть сведены к минимуму. За счет интервалов замены масла до 500 часов для двигателя и до 8 000 часов для гидравлики компания Либхерр существенно сократила общий объем обслуживания и увеличила продуктивность перегружателей. Кроме того, применение автоматических систем централизованной смазки способствует оптимизации объемов ежедневного обслуживания машин.



Смазка в процессе работы машины

- Автоматическая система централизованной смазки поворотной платформы и рабочего оборудования
- Автоматическая система централизованной смазки ходовой тележки в качестве опции
- Смазывание без прерывания работы для обеспечения роста продуктивности и срока службы компонентов

Превосходный доступ для обслуживания

- Большие, широко раскрывающиеся дверцы для обслуживания
- Фильтры моторного масла, топлива, воздуха для двигателя и кабины с легким и безопасным доступом с грунта и трапов
- Возможность контроля уровня масла в гидробаке из кабины
- Малое время выполнения работ по обслуживанию для повышения продуктивности машины

Система фильтрации ИКН для Stage V

- Новая система фильтрации ИКН включает дизельный катализатор окисления, фильтр частиц и катализатор ИКН
- Дизельный катализатор окисления не требует обслуживания, а фильтр частиц регенерируется пассивно
- Интервалы ТО могут быть увеличены до 3 000 моточасов

Компетентный сервис-партнер

Восстановление оборудования

Программа восстановления оборудования Либхерр предлагает экономически выгодное восстановление компонентов в заводских условиях до высочайшего уровня качества. Предлагаются разные варианты восстановления: замена компонентов, капитальный или простой ремонт. При этом клиент получает восстановленные компоненты с качеством оригинальных, но более низкой ценой.

Компетентные рекомендации и сервис

Компетентные рекомендации даются в компании Либхерр. Опытные специалисты сформируют базу принятия решений для специфических требований клиента: ориентированную на область применения поддержку закупок оборудования, соглашения по обслуживанию, разумные по затратам варианты ремонта, подберут оригинальные запчасти, а также дистанционно обеспечат данными для планирования работ с машиной и управления парком техники.

Сервис быстрой доставки запчастей

Служба сервиса Либхерр обеспечивает быструю доставку через региональные представительства. Электронный каталог позволяет быстро и точно подобрать, и заказать запчасти через онлайн-портал Либхерр. Для удобства в программе доступно онлайн-отслеживание статуса заказа.

Колесные перегружатели Либхерр

Рабочее оборудование

- Высокая грузоподъемность и большой вылет достигаются благодаря оптимизированной кинематике и прочной конструкции для повышения производительности в перевалке
- Продуманная прокладка гидравлических шлангов оптимизирует расход масла и сводит к минимуму потери мощности для максимальной энергоэффективности
- Аварийные запорные клапаны гидроцилиндров стрелы и рукояти и отключение рукояти при движении к кабине обеспечивают максимальную безопасность во время каждой эксплуатации
- Быстросменные адаптеры Либхерр и навесные инструменты для максимального задействования машины и повышения производительности в перевалке

Кабина машиниста

- Управление джойстиком без рулевой колонки в серийном исполнении машины для удобной работы, больше места для ног и свободная видимость рабочей зоны
- Меньше нагрузка на оператора, работников и окружающую среду за счет снижения шума
- Оптимальная видимость благодаря большому остеклению и серийному мониторингу задней и боковых областей через камеры
- Пропорциональное управление в серийной комплектации с 2-осевым мини-джойстиком для большей точности, высокой чувствительности управления и функциональности





Поворотная платформа

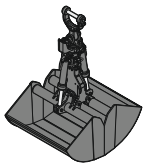
- Значительная экономия топлива благодаря новейшим технологиям конструкции двигателя с умным управлением машиной
- Комплект для применения в переработке вторсырья для высокой готовности машины даже при сильных пылевых нагрузках
- Новая концепция поворотной платформы увеличивает грузоподъемность и оптимизирует удобство сервисного обслуживания
- Оптимизированная гидравлическая система повышает эффективность расхода топлива и ускоряет рабочие процессы

Ходовая тележка

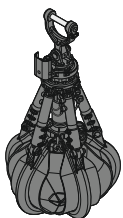
- Максимальное ускорение и повышение тягового усилия благодаря новому гидромотору привода хода для большей производительности при движении
- Клапаны удержания входят в серийную комплектацию всех опорных цилиндров и обеспечивают максимальную устойчивость при любом применении
- Сокращение времени простоя благодаря необслуживаемым опорным цилиндрам
- Исполнение тележки с бульдозерным отвалом для универсального применения перегружателя

Идеальное решение для каждой работы

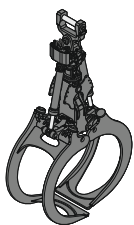
Рабочий инструмент



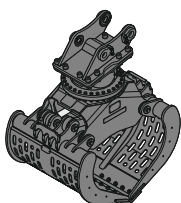
Грейферные ковши



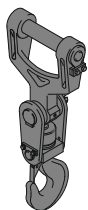
Многочелюстные грейферы



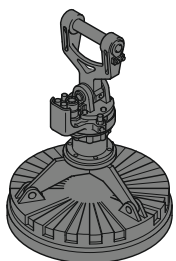
Грейферы для древесины



Сортировочные грейферы

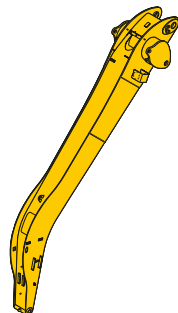


Грузоподъемный крюк

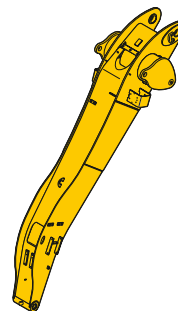


Электромагниты

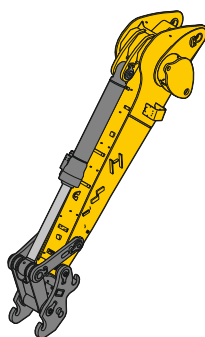
Рукояти



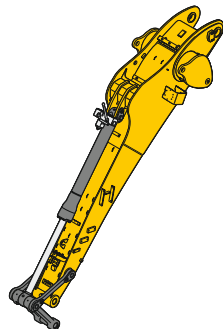
Изогнутая рукоять



Спряmlенная рукоять

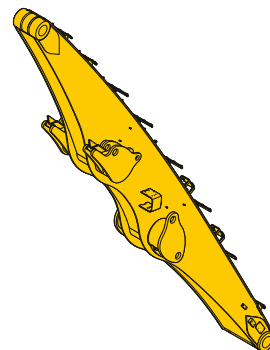


Рукоять для гидножниц

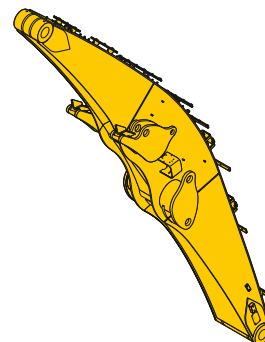


Рукоять с цилиндром ковша

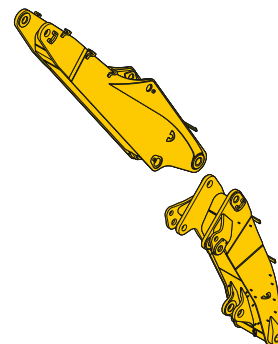
Стрелы



Прямая стрела

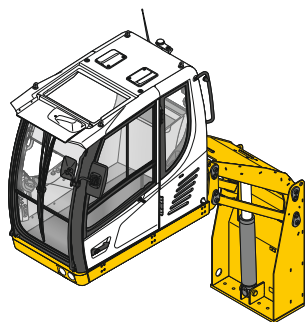


Изогнутая стрела



Регулируемая стрела

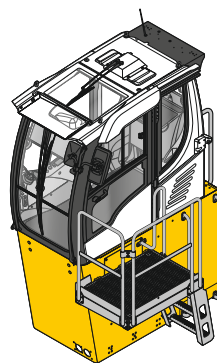
Варианты подъема кабины



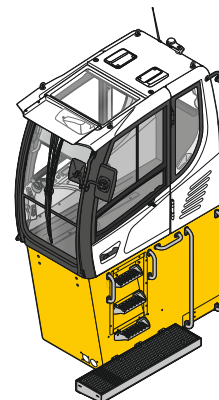
Гидроподъемник кабины



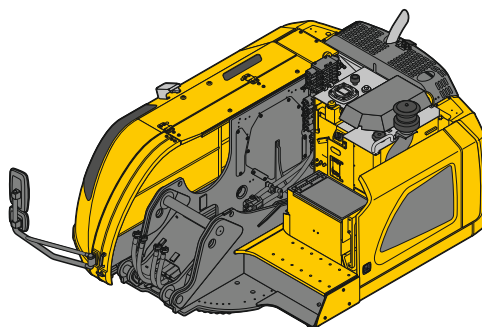
Функция наклона 30°



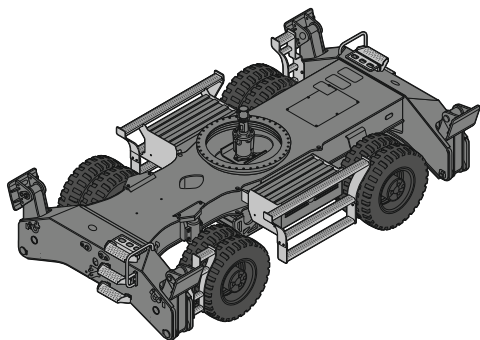
Пилон кабины



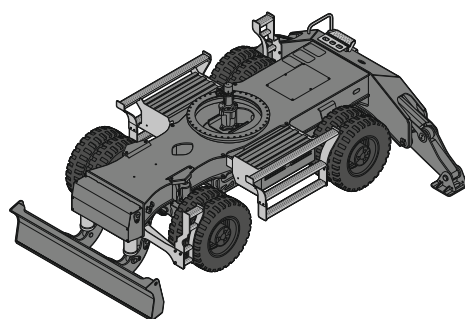
Поворотная платформа



Ходовая тележка



Колесная, 4 аутригера



Колесная, опорный отвал + 2 аутригера

Технические данные



Дизельный двигатель

Мощность по ISO 9249	
LH 24	110 кВт (150 л.с.) при 1 800 1/мин
LH 26	115 кВт (157 л.с.) при 1 800 1/мин
Модель	
Stage V (LH 24, LH 26)	D924 – двигатель FPT, разработанный для Liebherr
Stage IIIA (соответствует) (LH 26)	Cummins QSB4.5
Конструкция	
Диаметр/ход поршня	4-цилиндровый рядный 104 / 132 мм (FPT) 107 / 124 мм (Cummins)
Рабочий объем	4,5 л
Принцип действия	
4-тактный низкоэмиссионный дизельный двигатель с непосредственным впрыском топлива с общей магистралью (Common-Rail) турбонаддувом и интеркулером	
Воздухоочиститель	
сухого типа, с предочистителем, основным и защитным фильтрами	
Холостой ход	
Электросистема	
Напряжение сети	24 В
Аккумуляторы	2 x 135 Ач / 12 В
Генератор	3-фазный переменного тока, 28 В / 140 А (FPT) 3-фазный переменного тока, 28 В / 90 А (Cummins)
Stage V	
Параметры выхлопа	соответствуют требованиям (ЕС) 2016/1628
Очистка выхлопа	SCRT-технология Liebherr
Топливный бак	369 л
Бак мочевины	46 л
Stage IIIA (соответствует) (LH 26)	
Параметры выхлопа	отвечают нормам ECE-R.96 Power Band I
Топливный бак	369 л



Система охлаждения

Двигатель	жидкостное охлаждение комбинированный радиатор охлаждающей жидкости, гидромасла, наддувочного воздуха с бесступенчатым, термостатно управляемым гидроприводом вентилятора, полностью откидной вентилятор для чистки радиатора
------------------	--



Управление гидравликой

Распределение энергии	распределблок золотникового типа со встроенными предохранительными клапанами, обеспечивающий одновременную и независимую работу приводов хода, поворотного круга и рабочего оборудования
Сервоуправление	
Рабочее оборудование и поворотный круг	гидравлическими джойстиком пропорционального действия
Ходовой привод	с электропедалями пропорционального действия
Дополнительные функции	
Пропорциональное управление	управляются переключателями или электропедалями пропорционального действия пропорционально работающие органы управления дополнительных гидрофункций на джойстиках



Гидросистема

Гидронасосы	
рабочего оборудования и привода хода	Liebherr, регулируемый, аксиально-поршневой с наклонной шайбой
Объем подачи, макс.	390 л/мин.
Давление, макс.	350 бар
Управление насосами	
система Liebherr-Синхро-Комфорт (LSC) с электронным регулированием оборотов двигателя по нагрузке, отсечкой по давлению и контролем минимальной подачи, регулированием потоков по нагрузке с контролем крутящего момента и приоритетом поворота платформы	
Объем гидробака	155 л
Объем гидросистемы	350 л
Фильтр гидромасла	1 полнопоточный фильтр с микрофильтрацией (5 мкм) в сливной магистрали
Режимы работы (MODE)	
выбираемые селектором настройки гидросистемы и двигателя для разных условий работы, например, особо экономичной и экологичной работы или тяжелой работы с максимальной мощностью	
S (Точный)	режим повышенной точности движений для высокоточных работ по выемке и подъему грузов
E (Эко)	режим особо экономичной и экологичной работы
P (Мощный)	режим высокой мощности рабочего оборудования при низком расходе топлива
P+ (Мощный Плюс)	пригодный для непрерывного использования режим максимальной мощности рабочего оборудования для особо тяжелых работ
Регулирование оборотов и производительности	
бесступенчатое изменение мощности двигателя и гидравлики в любом выбранном режиме за счет изменения оборотов двигателя	
Опция	Tool Control (Тул Контрол): 20 настраиваемых комбинаций объема подачи и давления гидравлики для привода навесных агрегатов



Поворот платформы

Привод	Liebherr, аксиально-поршневой гидромотор с контролем момента и встроенными тормозными клапанами
Поворотный круг	Liebherr, с шарикоподшипниковой опорой и внутренним зубчатым венцом, герметизированный
Скорость поворота	0 – 9,0 1/мин, изменяемая бесступенчато
Крутящий момент	53 кНм
Стояночный тормоз	многодисковый в масляной ванне (негативного действия)
Опция	тормоз «Комфорт» для ОПУ



Кабина машиниста

Конструкция	кабина с встроенной защитой (при опрокидывании), сплошным лобовым стеклом или нижним отсеком, сдвигаемым под крышу, встроенными в крышу рабочими прожекторами, окном двери со сдвижными стеклами (открывается в обе стороны), емкими вещевыми отсеками, амортизирующей подвеской, звукоизоляцией, тонированными стеклами триплекс, отдельными солнцезащитными шторками лобового и верхнего окон
Сиденье машиниста «Комфорт»	на пневмоподвеске, с обогревом, регулируемые по трем осям подлокотниками, подголовником, ремнем безопасности, регулировками положения и наклона подушки, запираемой горизонтальной подвеской, авторегулировкой по весу машиниста, регулировкой жесткости подвески, пневматической поясничной поддержкой и пассивной климатизацией активированным углем
Сиденье машиниста «Премиум» (опция)	сиденье «Комфорт», дополненное низкочастотной пневмоподвеской, активной электронной регулировкой по весу машиниста и активной климатизацией активированным углем с вентилятором
Органы управления	джойстики, колеблющиеся совместно с консолями управления и сиденьем машиниста, откидная левая консоль
Система контроля	монитор машиниста с большим цветным сенсорным экраном высокого разрешения, способным выводить видео, и обширным набором понятных и удобных средств для настройки, управления и мониторинга систем машины, к примеру, задания параметров подключения рабочего инструмента, управления кондиционером и контроля расхода топлива
Климат-контроль	автоматический кондиционер с притоком, оборотом и фильтрацией воздуха, регулированием с учетом температуры внутри и вне кабины и нагрева солнцем, с блоком нагрева/охлаждения для экстремальных внешних температур, функциями быстрого размораживания/осушения и контролем подачи воздуха по меню, простой заменой фильтров снаружи кабины



Рабочее оборудование

Конструкция	с усилениями из высокопрочной листовой стали в местах наибольших нагрузок и разгруженными и стабильными соединениями рабочего оборудования и гидроцилиндров
Гидроцилиндры	Liebherr, с специальной системой уплотнения и направляющих, а также в зависимости от типа цилиндра с демпфированием в конце хода
Шарнирные соединения	герметизированные, малообслуживаемые

Ходовая тележка

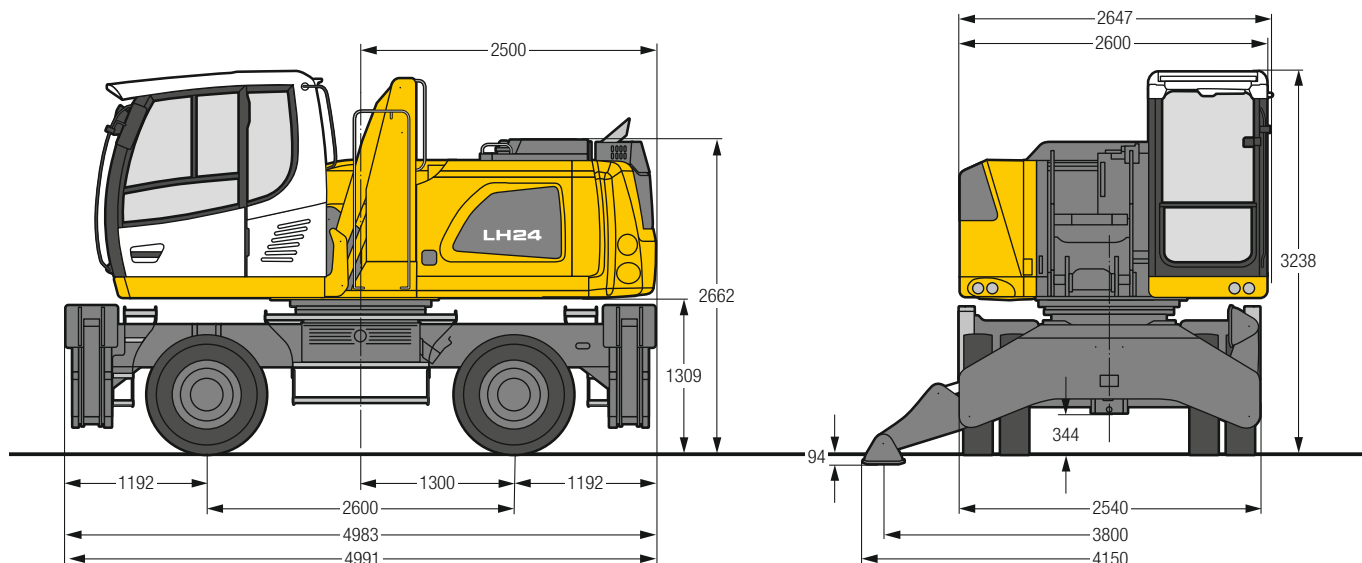
Привод	усиленная 2-скоростная с переключением под нагрузкой и дополнительной понижающей передачей, аксиально-поршневым гидромотором Liebherr и автоматическим тормозным клапаном
Скорость движения	изменяемая бесступенчато на всех передачах
Управление джойстиком	0 – 3,5 км/ч понижающая + 1-я передача 0 – 7,0 км/ч 1-я передача 0 – 12,0 км/ч понижающая + 2-я передача 0 – 12,0 км/ч 2-я передача
Управление рулем (опция)	0 – 3,5 км/ч понижающая + 1-я передача 0 – 7,0 км/ч 1-я передача 0 – 13,0 км/ч понижающая + 2-я передача 0 – 20,0 км/ч 2-я передача
Управление движением	автомобильного типа с педалью акселератора и круиз-контролем с хранением положений педали
Мосты	экскаваторные, с допустимой нагрузкой 40 тонн, автоматической или управляемой гидравлической блокировкой качания переднего моста
Рабочие тормоза	2-контурная тормозная система с аккумулятором; безззорные дисковые тормоза в масляной ванне
Стояночный тормоз	многодисковый в масляной ванне (негативного действия)
Выносные опоры	отвал + 2 аутригера 4 аутригера
Опция	уборочный отвал спереди + 4 аутригера



Машина в целом

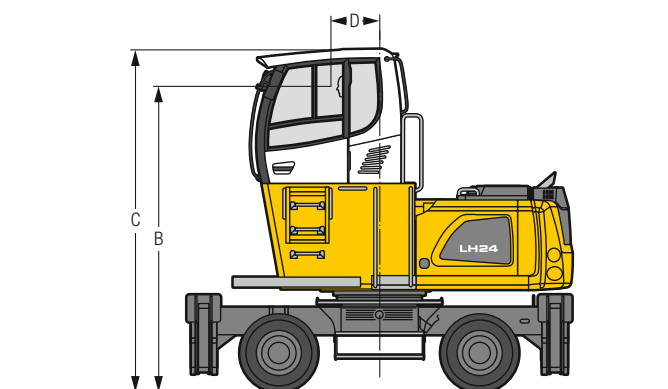
Система смазки	автоматическая система централизованной смазки Liebherr для платформы и рабочего оборудования
Опция	автоматическая система централизованной смазки Liebherr для ходовой тележки
Система доступа	безопасная и долговечная система доступа с противоскользкой поверхностью; основные компоненты оцинкованы горячим способом
Уровень шума	
ISO 6396	L_{pA} (в кабине) = 70 дБ(A) (Stage V)
2000/14/EG	L_{WA} (снаружи) = 101 дБ(A) (Stage V)
ISO 6396 (LH 26)	L_{pA} (в кабине) = 70 дБ(A) (Stage IIIA соответствует)
2000/14/EG (LH 26)	L_{WA} (снаружи) = 103 дБ(A) (Stage IIIA соответствует)

LH 24 M – Габаритные размеры



LH 24 M – Варианты подъема кабины

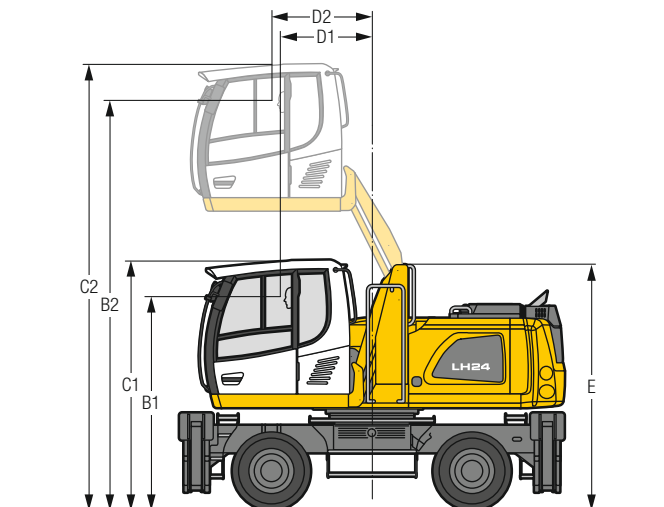
Подъем кабины LFC (Пилон кабины)



Тип подъема	LFC 120
Высота	1 200 мм
B	3 964 мм
C	4 436 мм
D	635 мм

Пилон кабины обеспечивает машинисту фиксированную высоту точки обзора. Для сокращения транспортной высоты машины кабина может быть снята и заменена транспортной оболочкой, в результате чего высота машины станет равной 3 540 мм для всех доступных пилонов.

Подъем кабины LHC (Гидроподъемник кабины)

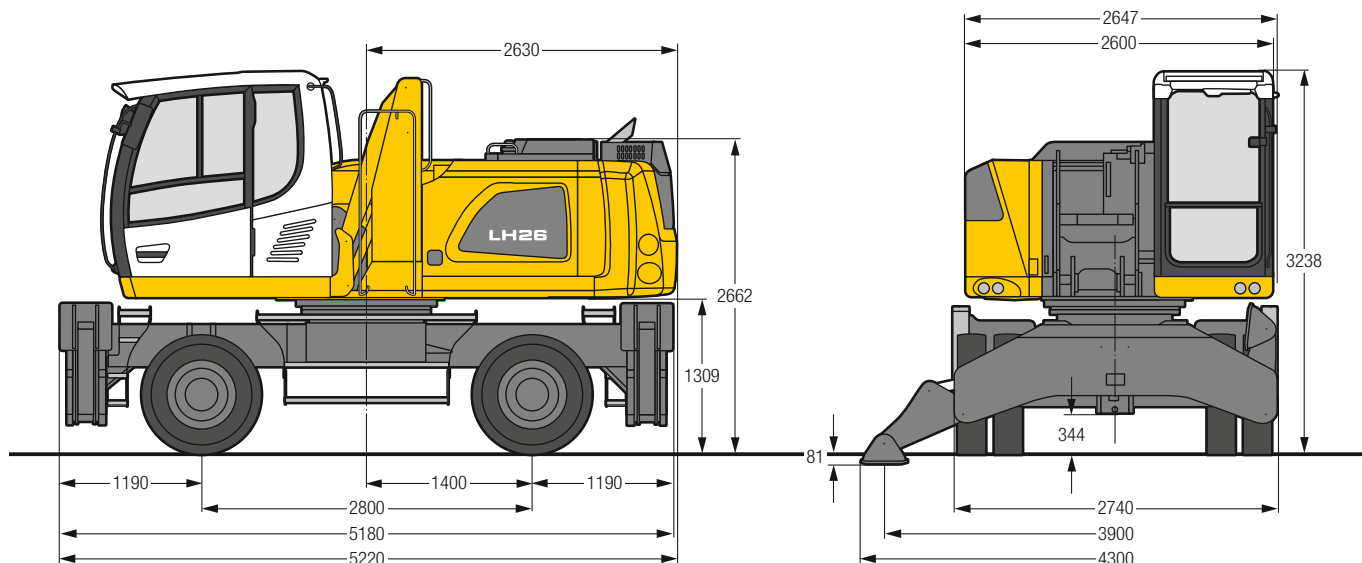


Тип подъема	LHC 255
B1	2 771 мм
B2	5 311 мм
C1	3 238 мм
C2	5 779 мм
D1	1 190 мм
D2	1 299 мм
E	3 179 мм

Гидроподъемник кабины позволяет машинисту в любой момент изменить высоту точки обзора, выбирая ее в диапазоне от B1 до B2.

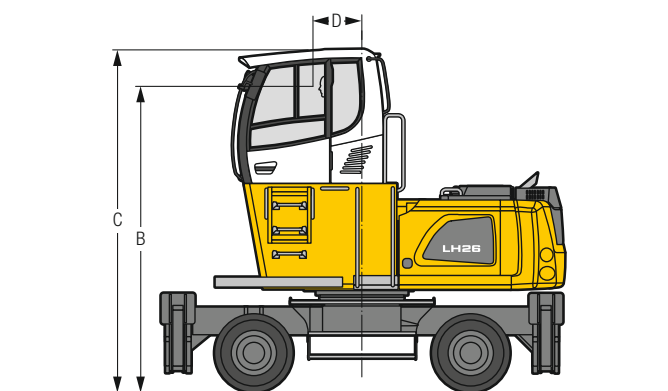
Шины 10.00-20

LH 26 M – Габаритные размеры



LH 26 M – Варианты подъема кабины

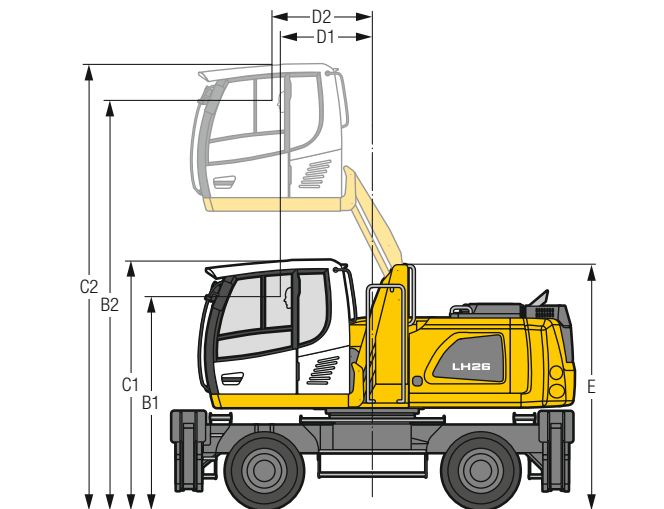
Подъем кабины LFC (Пилон кабины)



Тип подъема	LFC 120
Высота	1 200 мм
B	3 964 мм
C	4 436 мм
D	635 мм

Пилон кабины обеспечивает машинисту фиксированную высоту точки обзора. Для сокращения транспортной высоты машины кабина может быть снята и заменена транспортной оболочкой, в результате чего высота машины станет равной 3 540 мм для всех доступных пилон.

Подъем кабины LHC (Гидроподъемник кабины)

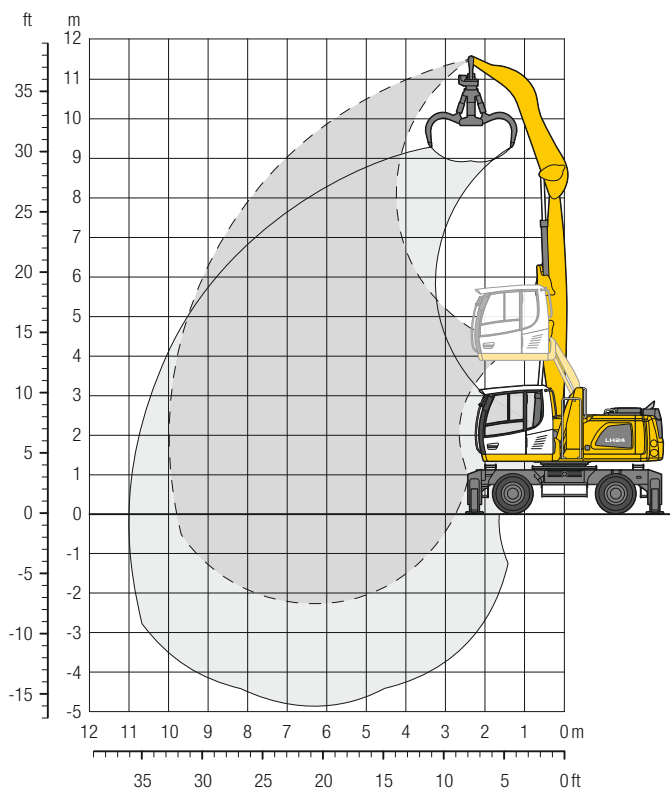


Тип подъема	LHC 255
B1	2 771 мм
B2	5 311 мм
C1	3 238 мм
C2	5 779 мм
D1	1 190 мм
D2	1 299 мм
E	3 179 мм

Гидроподъемник кабины позволяет машинисту в любой момент изменить высоту точки обзора, выбирая ее в диапазоне от B1 до B2.

Шины 10.00-20

LH 24 M – Рабочее оборудование GA10



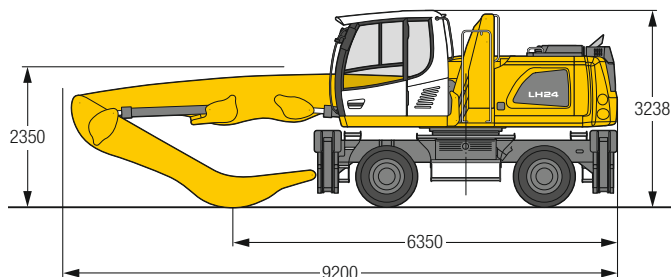
Рабочий вес

Рабочий вес включает базовую машину с 4 аутригерами, гидроподъемником кабины, 4 парами колес с литыми шинами и проставочными кольцами, прямой стрелой 6,10 м, изогнутой рукоятью 4,00 м и многочелюстным грейфером GM 65/0,60 м³ с челюстями полузакрывтого типа.

Вес

24 200 кг

Габаритные размеры



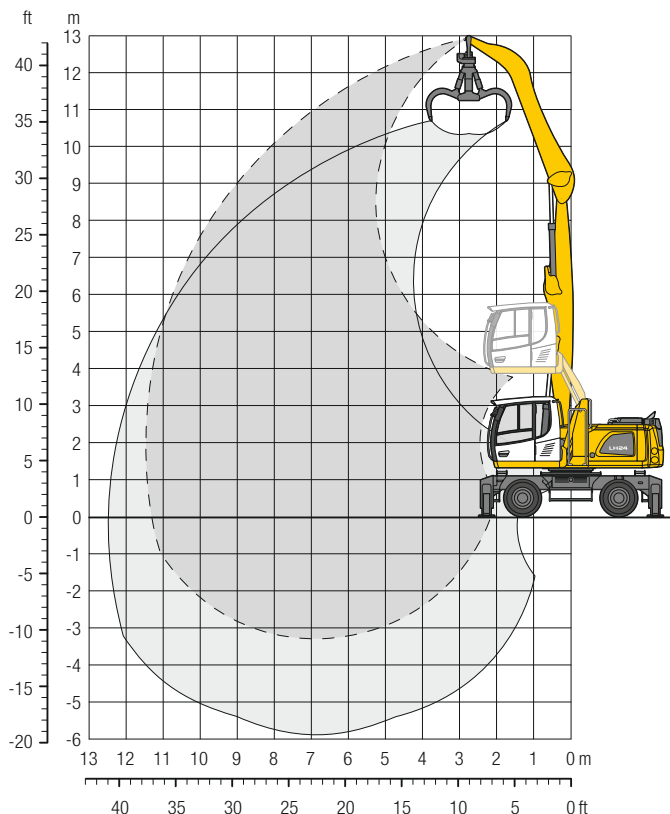
м	3,0 м		4,5 м		6,0 м		7,5 м		9,0 м		10,5 м		12,0 м		м		
	↑	↓	↑	↓	↑	↓	↑	↓	↑	↓	↑	↓	↑	↓	↑	↓	
12,0																	
↑																	
↓																	
10,5																	
↑																	
↓																	
9,0																	
↑																	
↓																	
7,5																	
↑																	
↓																	
6,0																	
↑																	
↓																	
4,5	10,4	12,4*	5,5	7,8	3,5	5,0	2,5	3,5	1,8	2,6			1,6	2,3			
↑																	
↓																	
3,0	8,4*	8,4*	4,9	7,1	3,3	4,6	2,3	3,3	1,8	2,5			1,5	2,2			
↑																	
↓																	
1,5	2,1*	2,1*	4,3	6,5	3,0	4,3	2,2	3,2	1,7	2,5			1,4	2,1			
↑																	
↓																	
0	2,9*	2,9*	4,0	6,2	2,8	4,1	2,1	3,1	1,6	2,4			1,5	2,2			
↑																	
↓																	
-1,5																	
↑																	
↓																	
-3,0																	
↑																	
↓																	

↑ Высота ↓ При вращении платформы на 360° ↑ Стрела вдоль ходовой тележки ↑ Макс. вылет * Ограничено мощностью гидравлики

Грузоподъемности указаны в тоннах (т) на конце рукояти без рабочего инструмента и действительны при вращении поворотной платформы на 360°, если машина стоит на ровной твердой поверхности, а качающийся мост заблокирован. Грузоподъемности в положении поворотной платформы вдоль ходовой тележки (+/- 15°) даны для ее размещения над качающимся мостом при поднятых и над жестким мостом – при опущенных опорах. Значения основываются на ISO 10567 и не превосходят 75% статической опрокидывающей нагрузки и 87% гидромощности рабочего оборудования. Грузоподъемность машины лимитируется ее устойчивостью, гидромощностью рабочего оборудования или макс. допустимой нагрузкой грузозахватного органа.

Согласно единому европейскому стандарту EN 474-5 для эксплуатации в качестве грузоподъемного оборудования гидрокран должен быть оснащен аварийными запорными клапанами гидроцилиндров подъема стрелы, сигнализатором перегрузки, грузовым крюком и таблицами грузоподъемности.

LH 24 M – Рабочее оборудование GA11

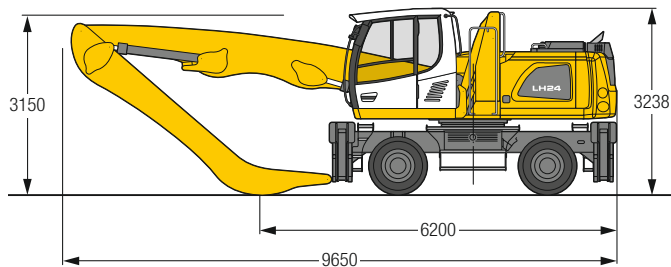


Рабочий вес

Рабочий вес включает базовую машину с 4 аутригерами, гидродъемником кабины, 4 парами колес с литыми шинами и проставочными кольцами, прямой стрелой 6,60 м, изогнутой рукоятью 5,00 м и многочелюстным грейфером GM 65/0,60 м³ с челюстями полузакрытого типа.

Вес 24 300 кг

Габаритные размеры



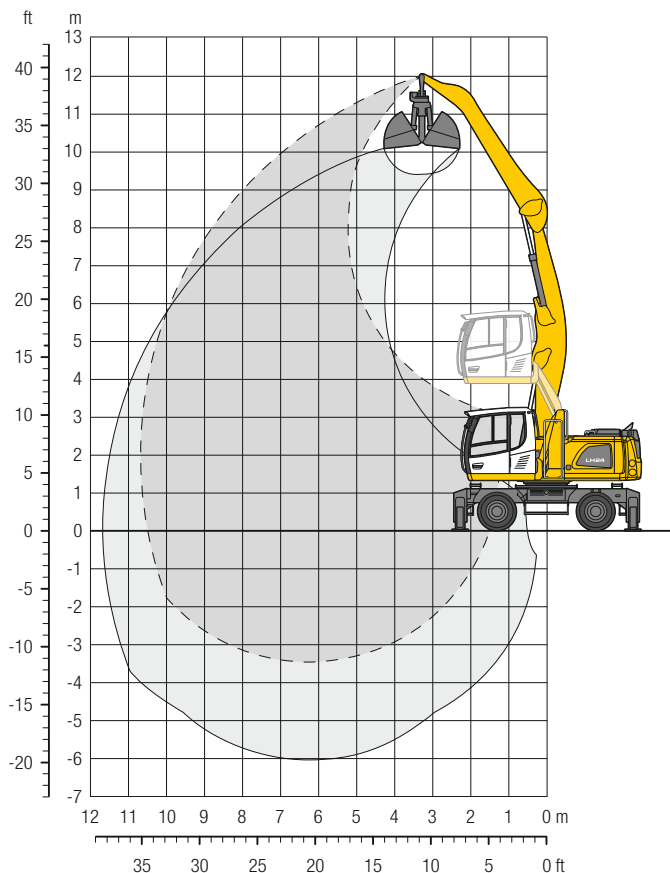
м	3,0 м		4,5 м		6,0 м		7,5 м		9,0 м		10,5 м		12,0 м		м		
	↑	↓	↑	↓	↑	↓	↑	↓	↑	↓	↑	↓	↑	↓	↑	↓	
12,0															4,5	5,0*	5,4
Все опоры подняты															5,0*	5,0*	
4 аутригера опущены															2,6	3,6	7,6
10,5															4,0*	4,0*	
Все опоры подняты															1,9	2,7	9,0
4 аутригера опущены															3,6*	3,6*	
9,0															1,5	2,2	10,0
Все опоры подняты															3,4*	3,4*	
4 аутригера опущены															1,3	1,9	10,7
7,5															3,3	3,3*	
Все опоры подняты															1,2	1,8	11,2
4 аутригера опущены															3,0	3,3*	
6,0															1,1	1,7	11,4
Все опоры подняты	9,0	14,1	5,0	7,2	3,3	4,7	2,3	3,3	1,7	2,5	1,3	1,9					
4 аутригера опущены	16,9*	16,9*	10,9*	10,9*	8,0	8,2*	5,6	6,6*	4,2	5,5*	3,3	4,5*	2,9	3,4*			
4,5															1,1	1,6	11,5
Все опоры подняты	2,2*	2,2*	4,3	6,4	2,9	4,3	2,1	3,1	1,6	2,4	1,2	1,9					
4 аутригера опущены	2,2*	2,2*	11,6*	11,6*	7,5	8,5*	5,4	6,6*	4,1	5,4*	3,2	4,3*	2,8	3,5*			
3,0															1,1	1,6	11,3
Все опоры подняты	2,3*	2,3*	3,8	5,9	2,6	4,0	1,9	2,9	1,5	2,3	1,2	1,8					
4 аутригера опущены	2,3*	2,3*	7,8*	7,8*	7,2	8,2*	5,2	6,4*	4,0	5,1*	3,2	3,9*	2,9	3,1*			
0															1,1	1,8	10,7
Все опоры подняты															2,9	2,9*	
4 аутригера опущены															1,5	2,4	8,5
-1,5															3,8*	3,8*	
Все опоры подняты															2,4	3,8	
4 аутригера опущены															5,8*	5,8*	
-3,0															4,6*	4,6*	
Все опоры подняты															2,4	3,8	
4 аутригера опущены															5,8*	5,8*	

↑ Высота ↓ При вращении платформы на 360° ↑ Стрела вдоль ходовой тележки ↑ Макс. вылет * Ограничено мощностью гидравлики

Грузоподъемности указаны в тоннах (т) на конце рукояти без рабочего инструмента и действительны при вращении поворотной платформы на 360°, если машина стоит на ровной твердой поверхности, а качающийся мост заблокирован. Грузоподъемности в положении поворотной платформы вдоль ходовой тележки (+/- 15°) даны для ее размещения над качающимся мостом при поднятых и над жестким мостом – при опущенных опорах. Значения основываются на ISO 10567 и не превосходят 75% статической опрокидывающей нагрузки и 87% гидромощности рабочего оборудования. Грузоподъемность машины лимитируется ее устойчивостью, гидромощностью рабочего оборудования или макс. допустимой нагрузкой грузозахватного органа.

Согласно единому европейскому стандарту EN 474-5 для эксплуатации в качестве грузоподъемного оборудования гидрокран должен быть оснащен аварийными запорными клапанами гидроцилиндров подъема стрелы, сигнализатором перегрузки, грузовым крюком и таблицами грузоподъемности.

LH 24 M – Рабочее оборудование AF11

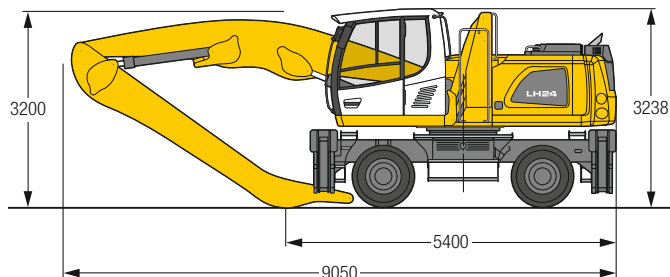


Рабочий вес

Рабочий вес включает базовую машину с 4 аутригерами, гидродопъемником кабины, 4 парами колес с литыми шинами и проставочными кольцами, изогнутой стрелой 6,00 м, спрямленной рукоятью 5,00 м и грейферным ковшом GM 10B/1,00 м³.

Вес 23 900 кг

Габаритные размеры



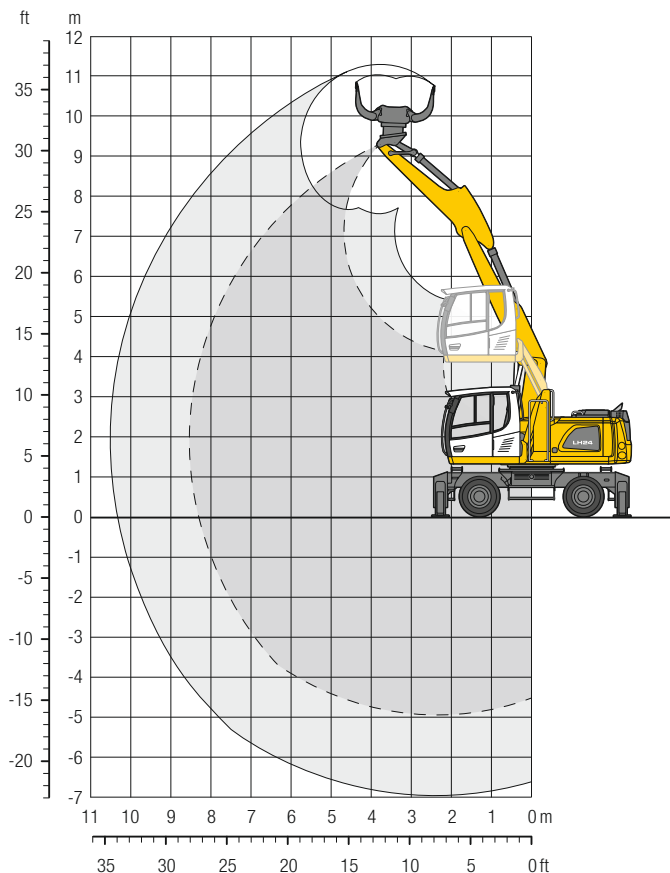
м	Ходовая тележка	3,0 м		4,5 м		6,0 м		7,5 м		9,0 м		10,5 м		12,0 м		Макс. вылет		м
		↑	↓	↑	↓	↑	↓	↑	↓	↑	↓	↑	↓	↑	↓	↑	↓	
10,5	Все опоры подняты 4 аутригера опущены					4,0 4,6*	4,6*									3,7 4,1*	4,1*	6,3
9,0	Все опоры подняты 4 аутригера опущены					4,2 6,0*	5,7 6,0*	2,8 4,5*	3,9 4,5*							2,5 3,7*	3,4 3,7*	8,0
7,5	Все опоры подняты 4 аутригера опущены					4,2 6,2*	5,7 6,2*	2,9 5,7*	3,9 5,7*	2,0 3,7*	2,8 3,7*					1,9 3,4*	2,7 3,4*	9,1
6,0	Все опоры подняты 4 аутригера опущены					4,1 6,5*	5,6 6,5*	2,8 5,8*	3,8 5,8*	2,0 4,5	2,8 5,1*					1,6 3,4*	2,3 3,4*	9,9
4,5	Все опоры подняты 4 аутригера опущены			6,1 8,4*	8,4*	3,9 7,0*	5,3 7,0*	2,7 6,0	3,7 6,1*	1,9 4,5	2,7 5,3*					1,5 3,4*	2,1 3,4*	10,4
3,0	Все опоры подняты 4 аутригера опущены	10,2 14,4*	14,4*	5,5 9,9*	7,8 9,9*	3,5 7,7*	5,0 7,7*	2,5 5,8	3,5 6,4*	1,8 4,4	2,6 5,5*	1,4 3,4	2,0 3,9*		1,3 3,3	2,0 3,5*		10,6
1,5	Все опоры подняты 4 аутригера опущены	7,5* 7,5*	7,5*	4,8 11,3*	7,0 11,3*	3,2 7,9	4,6 8,3*	2,3 5,6	3,3 6,7*	1,7 4,2	2,5 5,5*	1,3 3,4	2,0 4,3*		1,3 3,3	1,9 3,7*		10,7
0	Все опоры подняты 4 аутригера опущены	4,4* 4,4*	4,4*	4,2 11,7*	6,4 11,7*	2,9 7,5	4,3 8,5*	2,1 5,4	3,1 6,7*	1,6 4,1	2,4 5,4*				1,3 3,3	1,9 4,0*		10,5
-1,5	Все опоры подняты 4 аутригера опущены	4,8* 4,8*	4,8*	3,9 10,9*	6,1 10,9*	2,7 7,3	4,1 8,1*	2,0 5,2	3,0 6,3*	1,6 4,1	2,3 4,9*				1,3 3,5	2,0 3,8*		10,1
-3,0	Все опоры подняты 4 аутригера опущены			3,9 9,2*	6,0 9,2*	2,6 7,0*	4,0 7,0*	2,0 5,2	3,0 5,4*						1,7 4,5	2,6 4,6*		8,3

↑ Высота ↓ При вращении платформы на 360° ↑ Стрела вдоль ходовой тележки ↓ Макс. вылет * Ограничено мощностью гидравлики

Грузоподъемности указаны в тоннах (т) на конце рукояти без рабочего инструмента и действительны при вращении поворотной платформы на 360°, если машина стоит на ровной твердой поверхности, а качающийся мост заблокирован. Грузоподъемности в положении поворотной платформы вдоль ходовой тележки (+/- 15°) даны для ее размещения над качающимся мостом при поднятых и над жестким мостом – при опущенных опорах. Значения основываются на ISO 10567 и не превосходят 75% статической опрокидывающей нагрузки и 87% гидромощности рабочего оборудования. Грузоподъемность машины лимитируется ее устойчивостью, гидромощностью рабочего оборудования или макс. допустимой нагрузкой грузозахватного органа.

Согласно единому европейскому стандарту EN 474-5 для эксплуатации в качестве грузоподъемного оборудования гидрокран должен быть оснащен аварийными запорными клапанами гидроцилиндров подъема стрелы, сигнализатором перегрузки, грузовым крюком и таблицами грузоподъемности.

LH 24 M – Рабочее оборудование VK9

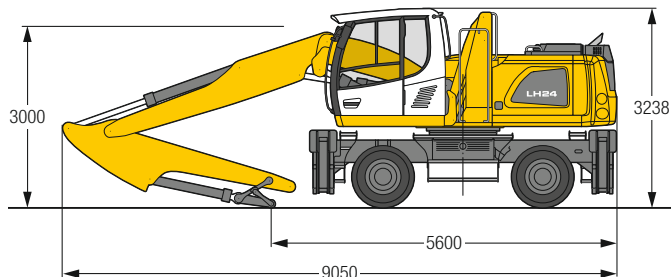


Рабочий вес

Рабочий вес включает базовую машину с 4 аутригерами, гидродъемником кабины, 4 парами колес с массивными шинами и проставочными кольцами, двухсекционной стрелой 3,80 м, рукоятью с цилиндром ковша 3,05 м и сортировочным грейфером SG 25B/0,55 м³ с челюстями с перфорацией.

Вес 23 800 кг

Габаритные размеры



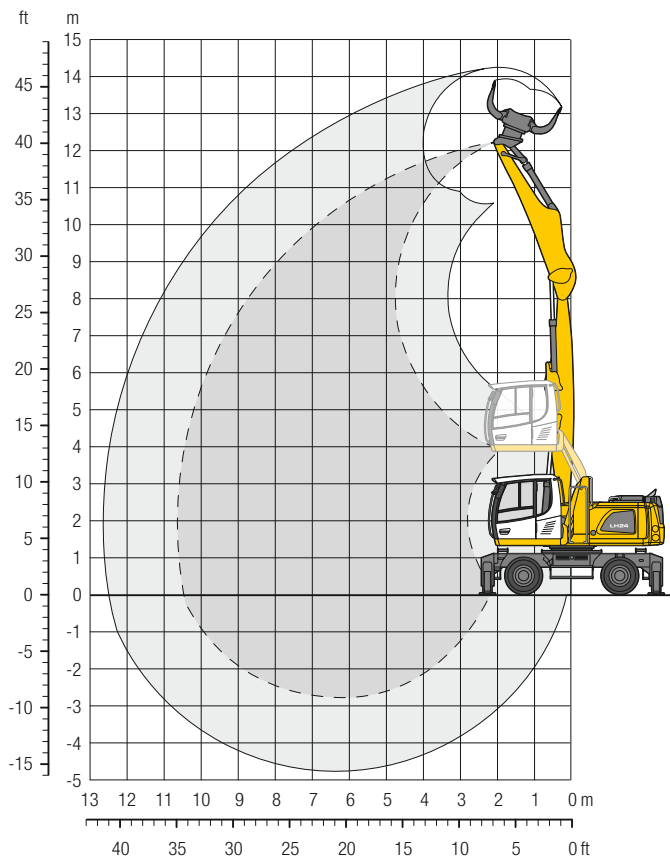
м	Ходовая тележка	3,0 м		4,5 м		6,0 м		7,5 м		9,0 м		10,5 м		12,0 м		м		
9,0	Все опоры подняты 4 аутригера опущены															3,6*	3,6*	4,4
7,5	Все опоры подняты 4 аутригера опущены					3,7	3,7*									2,9*	2,9*	6,3
6,0	Все опоры подняты 4 аутригера опущены			5,0*	5,0*	3,8	4,9*									2,5	2,7*	7,4
4,5	Все опоры подняты 4 аутригера опущены			5,7	6,3*	3,8	5,1	2,5	3,5							2,1	2,6*	8,1
3,0	Все опоры подняты 4 аутригера опущены	9,8*	13,7*	6,3*	6,3*	5,9*	5,9*	4,5*	4,5*							2,6*	2,6*	8,4
1,5	Все опоры подняты 4 аутригера опущены	9,6	13,0*	5,4	7,4	3,7	5,0	2,4	3,4							1,9	2,7*	8,5
0	Все опоры подняты 4 аутригера опущены	9,5	13,7	5,3	7,4	3,5	4,9	2,3	3,2							2,7*	2,7*	8,3
-1,5	Все опоры подняты 4 аутригера опущены	14,6*	14,6*	10,4*	10,4*	7,5	7,5*	5,4	5,9*							2,1	2,6	7,8
-3,0	Все опоры подняты 4 аутригера опущены	8,9	13,9	5,0	7,2	3,2	4,6	2,1	3,1							2,0	2,9	6,9
-4,5	Все опоры подняты 4 аутригера опущены	16,6*	16,6*	10,5*	10,5*	7,6*	7,6*	5,3	5,4*							3,8*	3,8*	4,9
	Все опоры подняты 4 аутригера опущены	8,7	13,7	4,7	6,9	3,0	4,3									2,4	3,5	
	Все опоры подняты 4 аутригера опущены	17,2*	17,2*	10,8*	10,8*	7,0*	7,0*									4,5*	4,5*	
	Все опоры подняты 4 аутригера опущены	8,4	13,3	4,5	6,7											4,0	5,7*	
	Все опоры подняты 4 аутригера опущены	13,9*	13,9*	7,0*	7,0*											5,7*	5,7*	

Высота При вращении платформы на 360° Стрела вдоль ходовой тележки Макс. вылет * Ограничено мощностью гидравлики

Грузоподъемности указаны в тоннах (т) на конце рукояти без рабочего инструмента и действительны при вращении поворотной платформы на 360°, если машина стоит на ровной твердой поверхности, а качающийся мост заблокирован. Грузоподъемности в положении поворотной платформы вдоль ходовой тележки (+/- 15°) даны для ее размещения над качающимся мостом при поднятых и над жестким мостом – при опущенных опорах. Значения действительны при оптимальном положении двухсекционной стрелы. Значения основываются на ISO 10567 и не превосходят 75 % статической опрокидывающей нагрузки и 87 % гидромощности рабочего оборудования. Грузоподъемность машины лимитируется ее устойчивостью, гидромощностью рабочего оборудования или макс. допустимой нагрузкой грузозахватного органа.

Согласно единому европейскому стандарту EN 474-5 для эксплуатации в качестве грузоподъемного оборудования гидрокран должен быть оснащен аварийными запорными клапанами гидроцилиндров подъема стрелы, сигнализатором перегрузки, грузовым крюком и таблицами грузоподъемности.

LH 24 M – Рабочее оборудование GK10



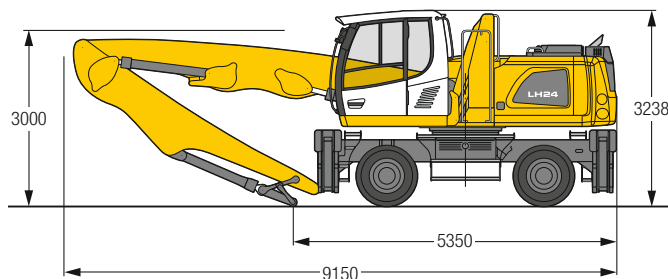
Рабочий вес

Рабочий вес включает базовую машину с 4 аутригерами, гидродъемником кабины, 4 парами колес с литыми шинами и проставочными кольцами, прямой стрелой 6,10 м, рукоятью с цилиндром ковша 4,50 м и сортировочным грейфером SG 25B/0,55 м³ с челюстями с перфорацией.

Вес

24 300 кг

Габаритные размеры



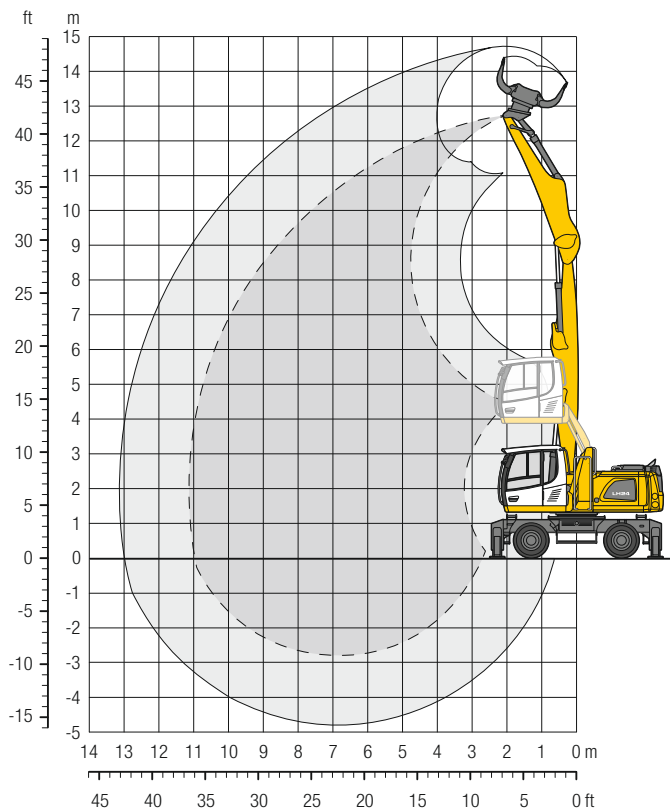
м	Ходовая тележка	3,0 м		4,5 м		6,0 м		7,5 м		9,0 м		10,5 м		12,0 м		м		
		↑	↓	↑	↓	↑	↓	↑	↓	↑	↓	↑	↓	↑	↓	↑	↓	
12,0	Все опоры подняты 4 аутригера опущены	8,1*	8,1*													7,9*	7,9*	3,1
10,5	Все опоры подняты 4 аутригера опущены			5,9	7,4*	3,5	4,9									3,2	4,6	6,3
9,0	Все опоры подняты 4 аутригера опущены			7,4*	7,4*	5,5*	5,5*	2,4	3,4							2,1	3,0	8,0
7,5	Все опоры подняты 4 аутригера опущены					3,7	5,2	2,5	3,5	1,6	2,4					1,6	2,4	9,1
6,0	Все опоры подняты 4 аутригера опущены			5,9	7,7*	3,6	5,1	2,4	3,4	1,6	2,4					1,3	2,0	9,9
4,5	Все опоры подняты 4 аутригера опущены	6,3*	6,3*	5,5	7,8	3,4	4,8	2,3	3,3	1,6	2,4					1,1	1,8	10,4
3,0	Все опоры подняты 4 аутригера опущены	8,9	14,0	4,8	7,0	3,1	4,5	2,1	3,1	1,5	2,3	1,1	1,7			1,0	1,7	10,6
1,5	Все опоры подняты 4 аутригера опущены	16,8*	16,8*	10,9*	10,9*	7,8	8,1*	5,4	6,5*	4,0	5,2*	3,1	4,0*			3,0	3,5*	10,6
0	Все опоры подняты 4 аутригера опущены	1,5*	1,5*	4,1	6,3	2,7	4,1	1,9	2,9	1,4	2,2	1,0	1,7			1,0	1,6	10,6
-1,5	Все опоры подняты 4 аутригера опущены	1,5*	1,5*	11,5*	11,5*	7,4	8,3*	5,2	6,4*	3,9	5,1*	3,1	3,7*			3,0	3,4*	10,6
	Все опоры подняты 4 аутригера опущены	2,0*	2,0*	3,7	5,9	2,5	3,9	1,8	2,8	1,3	2,1					1,0	1,7	10,5
	Все опоры подняты 4 аутригера опущены	2,0*	2,0*	9,2*	9,2*	7,1	7,9*	5,0	6,1*	3,8	4,6*					2,9*	2,9*	9,5
	Все опоры подняты 4 аутригера опущены			3,6	5,7	2,4	3,7	1,7	2,7	1,3	2,1					1,2	1,9	9,5
	Все опоры подняты 4 аутригера опущены			8,4*	8,4*	6,9*	6,9*	4,9	5,2*	3,7*	3,7*					3,2*	3,2*	9,5

↑ Высота ↓ При вращении платформы на 360° ↑ Стрела вдоль ходовой тележки ↓ Макс. вылет * Ограничено мощностью гидравлики

Грузоподъемности указаны в тоннах (т) на конце рукоятки без рабочего инструмента и действительны при вращении поворотной платформы на 360°, если машина стоит на ровной твердой поверхности, а качающийся мост заблокирован. Грузоподъемности в положении поворотной платформы вдоль ходовой тележки (+/- 15°) даны для ее размещения над качающимся мостом при поднятых и над жестким мостом – при опущенных опорах. Значения основываются на ISO 10567 и не превосходят 75% статической опрокидывающей нагрузки и 87% гидромощности рабочего оборудования. Грузоподъемность машины лимитируется ее устойчивостью, гидромощностью рабочего оборудования или макс. допустимой нагрузкой грузозахватного органа.

Согласно единому европейскому стандарту EN 474-5 для эксплуатации в качестве грузоподъемного оборудования гидрокран должен быть оснащен аварийными запорными клапанами гидроцилиндров подъема стрелы, сигнализатором перегрузки, грузовым крюком и таблицами грузоподъемности.

LH 24 M – Рабочее оборудование GK11

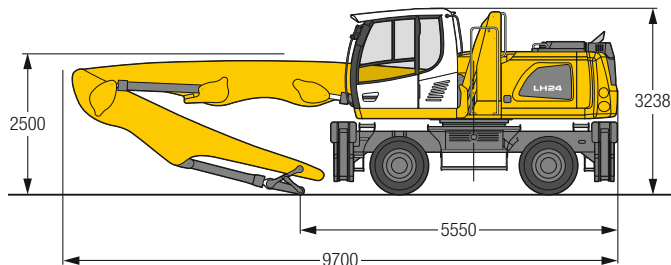


Рабочий вес

Рабочий вес включает базовую машину с 4 аутригерами, гидродъемником кабины, 4 парами колес с литыми шинами и проставочными кольцами, прямой стрелой 6,60 м, рукоятью с цилиндром ковша 4,50 м и сортировочным грейфером SG 25B/0,55 м³ с челюстями с перфорацией.

Вес 24 400 кг

Габаритные размеры



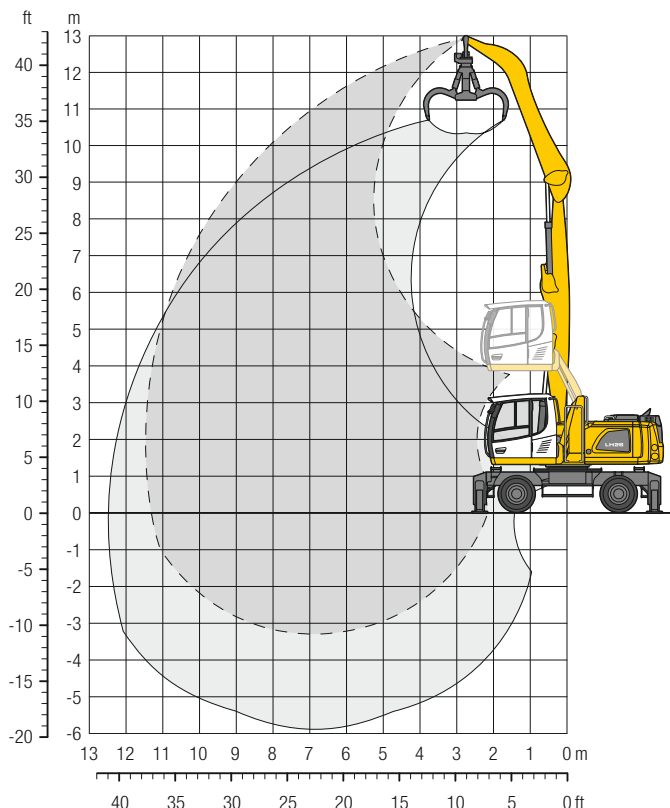
м	Ходовая тележка	3,0 м		4,5 м		6,0 м		7,5 м		9,0 м		10,5 м		12,0 м		Макс. вылет		м
		↑	↓	↑	↓	↑	↓	↑	↓	↑	↓	↑	↓	↑	↓	↑	↓	
12,0	Все опоры подняты 4 аутригера опущены			5,5 6,4*	6,4*											5,3 6,2*	6,2*	4,6
10,5	Все опоры подняты 4 аутригера опущены			6,0 7,6*	7,6*	3,6 6,5*	5,1 6,5*									2,6 4,6*	3,7 4,6*	7,1
9,0	Все опоры подняты 4 аутригера опущены					3,8 6,9*	5,2 6,9*	2,4 5,8	3,5 6,0*							1,7 4,0*	2,6 4,0*	8,6
7,5	Все опоры подняты 4 аутригера опущены					3,7 6,9*	5,2 6,9*	2,4 5,8	3,5 5,9*	1,6 4,2	2,4 5,2*					1,3 3,6	2,1 3,7*	9,7
6,0	Все опоры подняты 4 аутригера опущены			5,8 7,9*	7,9*	3,5 7,2*	5,0 7,2*	2,4 5,7	3,4 6,0*	1,6 4,1	2,4 5,2*					1,1 3,2	1,8 3,5*	10,4
4,5	Все опоры подняты 4 аутригера опущены	7,2*	7,2*	5,2 9,9*	7,5 9,9*	3,3 7,7*	4,7 7,7*	2,2 5,5	3,2 6,2*	1,5 4,0	2,3 5,2*	1,1 3,1	1,7 4,2*			1,0 2,9	1,6 3,5*	10,9
3,0	Все опоры подняты 4 аутригера опущены			4,5 11,0*	6,7 11,0*	2,9 7,6	4,3 8,1*	2,0 5,3	3,0 6,4*	1,4 3,9	2,2 5,2*	1,0 3,0	1,7 4,1*			0,9 2,8	1,5 3,5*	11,1
1,5	Все опоры подняты 4 аутригера опущены			3,8 9,1*	6,0 9,1*	2,6 7,1	3,9 8,2*	1,8 5,0	2,8 6,3*	1,3 3,8	2,1 5,0*	1,0 3,0	1,6 3,8*			0,9 2,7	1,5 3,1*	11,1
0	Все опоры подняты 4 аутригера опущены	1,1*	1,1*	3,5 5,6*	5,6*	2,3 6,9	3,7 7,7*	1,7 4,9	2,7 5,9*	1,2 3,7	2,0 4,6*	0,9 2,9	1,6 3,3*			0,9 2,7*	1,5 2,7*	11,0
-1,5	Все опоры подняты 4 аутригера опущены			3,3 6,0*	5,4 6,0*	2,2 6,6*	3,5 6,6*	1,6 4,8	2,6 5,1*	1,2 3,7	2,0 3,8*					1,0 2,9*	1,7 2,9*	10,0

↑ Высота ↓ При вращении платформы на 360° ↑ Стрела вдоль ходовой тележки ↑ Макс. вылет * Ограничено мощностью гидравлики

Грузоподъемности указаны в тоннах (т) на конце рукояти без рабочего инструмента и действительны при вращении поворотной платформы на 360°, если машина стоит на ровной твердой поверхности, а качающийся мост заблокирован. Грузоподъемности в положении поворотной платформы вдоль ходовой тележки (+/- 15°) даны для ее размещения над качающимся мостом при поднятых и над жестким мостом – при опущенных опорах. Значения основываются на ISO 10567 и не превосходят 75% статической опрокидывающей нагрузки и 87% гидромощности рабочего оборудования. Грузоподъемность машины лимитируется ее устойчивостью, гидромощностью рабочего оборудования или макс. допустимой нагрузкой грузозахватного органа.

Согласно единому европейскому стандарту EN 474-5 для эксплуатации в качестве грузоподъемного оборудования гидрокран должен быть оснащен аварийными запорными клапанами гидроцилиндров подъема стрелы, сигнализатором перегрузки, грузовым крюком и таблицами грузоподъемности.

LH 26 M – Рабочее оборудование GA11

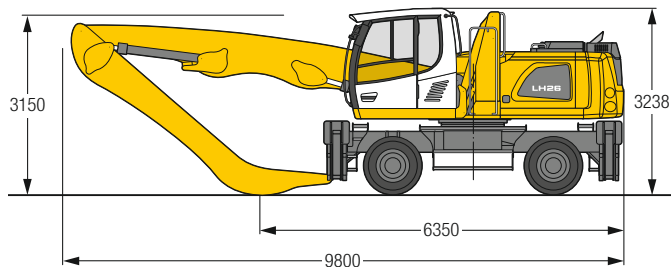


Рабочий вес

Рабочий вес включает базовую машину с 4 аутригерами, гидродъемником кабины, 4 парами колес с литыми шинами и проставочными кольцами, прямой стрелой 6,60 м, изогнутой рукоятью 5,00 м и многочелюстным грейфером GM 65/0,60 м³ с челюстями полузакрытого типа.

Вес 25 600 кг

Габаритные размеры



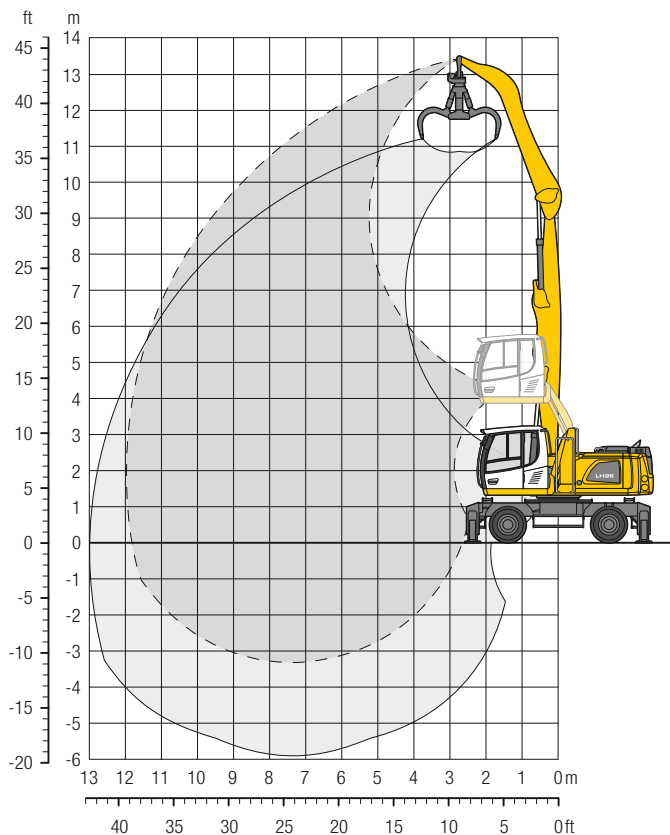
м	3,0 м		4,5 м		6,0 м		7,5 м		9,0 м		10,5 м		12,0 м		м		
	↑	↓	↑	↓	↑	↓	↑	↓	↑	↓	↑	↓	↑	↓	↑	↓	
12,0	Все опоры подняты 4 аутригера опущены														5,0*	5,0*	5,4
10,5	Все опоры подняты 4 аутригера опущены														3,3	4,0*	7,6
9,0	Все опоры подняты 4 аутригера опущены														2,4	3,3	9,0
7,5	Все опоры подняты 4 аутригера опущены														2,0	2,8	10,0
6,0	Все опоры подняты 4 аутригера опущены														1,8	2,4	10,7
4,5	Все опоры подняты 4 аутригера опущены														1,6	2,3	11,2
3,0	11,7	16,9*	6,4	9,0	4,2	5,8	3,0	4,1	2,3	3,1	1,8	2,5	1,5	2,1	11,4		
1,5	2,2*	2,2*	5,6	8,1	3,8	5,4	2,8	3,9	2,1	3,0	1,7	2,4	1,5	2,1	11,5		
0	2,3*	2,3*	5,1	7,6	3,5	5,1	2,6	3,7	2,0	2,9	1,6	2,4	1,5	2,1	11,3		
-1,5	2,3*	2,3*	7,8*	7,8*	8,2*	8,2*	6,0	6,4*	4,6	5,1*	3,7	3,9*	3,1*	3,1*	10,7		
-3,0	Все опоры подняты 4 аутригера опущены														1,6	2,3	8,5

↑ Высота ↓ При вращении платформы на 360° ↑ Стрела вдоль ходовой тележки ↑ Макс. вылет * Ограничено мощностью гидравлики

Грузоподъемности указаны в тоннах (т) на конце рукояти без рабочего инструмента и действительны при вращении поворотной платформы на 360°, если машина стоит на ровной твердой поверхности, а качающийся мост заблокирован. Грузоподъемности в положении поворотной платформы вдоль ходовой тележки (+/- 15°) даны для ее размещения над качающимся мостом при поднятых и над жестким мостом – при опущенных опорах. Значения основываются на ISO 10567 и не превосходят 75% статической опрокидывающей нагрузки и 87% гидромощности рабочего оборудования. Грузоподъемность машины лимитируется ее устойчивостью, гидромощностью рабочего оборудования или макс. допустимой нагрузкой грузозахватного органа.

Согласно единому европейскому стандарту EN 474-5 для эксплуатации в качестве грузоподъемного оборудования гидрокран должен быть оснащен аварийными запорными клапанами гидроцилиндров подъема стрелы, сигнализатором перегрузки, грузовым крюком и таблицами грузоподъемности.

LH 26 M – Рабочее оборудование GA12

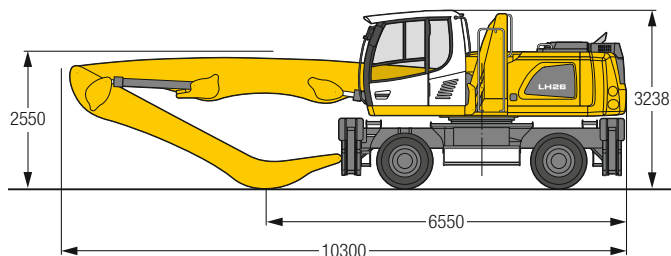


Рабочий вес

Рабочий вес включает базовую машину с 4 аутригерами, гидродъемником кабины, 4 парами колес с литыми шинами и проставочными кольцами, прямой стрелой 7,10 м, изогнутой рукоятью 5,00 м и многочелюстным грейфером GM 65/0,60 м³ с челюстями полузакрытого типа.

Вес 25 800 кг

Габаритные размеры



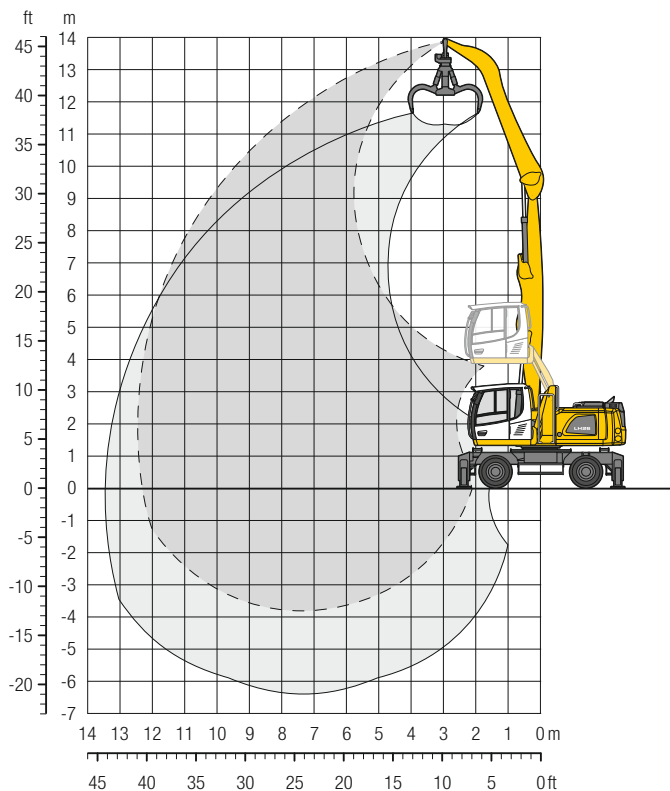
m	m	3,0 м		4,5 м		6,0 м		7,5 м		9,0 м		10,5 м		12,0 м		m		
		↑	↓	↑	↓	↑	↓	↑	↓	↑	↓	↑	↓	↑	↓	↑	↓	
12,0	Все опоры подняты			6,6*	6,6*	4,8	5,1*									4,3	4,6*	6,4
	4 аутригера опущены			6,6*	6,6*	5,1*	5,1*									4,6*	4,6*	
10,5	Все опоры подняты					5,0	6,3*	3,4	4,6							2,8	3,8	8,3
	4 аутригера опущены					6,3*	6,3*	5,1*	5,1*							3,9*	3,9*	
9,0	Все опоры подняты					5,1	6,7	3,5	4,6	2,5	3,4					2,1	2,9	9,6
	4 аутригера опущены					6,8*	6,8*	5,9*	5,9*	4,8*	4,8*					3,6*	3,6*	
7,5	Все опоры подняты					5,0	6,6	3,4	4,6	2,5	3,4	1,8	2,5			1,8	2,5	10,6
	4 аутригера опущены					6,9*	6,9*	5,9*	5,9*	5,1	5,2*	3,7*	3,7*			3,4*	3,4*	
6,0	Все опоры подняты					7,5	7,8*	4,8	6,4	3,3	4,5	2,4	3,3	1,8	2,5	1,6	2,2	11,3
	4 аутригера опущены					7,8*	7,8*	7,2*	7,2*	6,1*	6,1*	5,0	5,2*	3,9	4,5*	3,3*	3,3*	
4,5	Все опоры подняты	8,6*	8,6*	6,9	9,5	4,4	6,0	3,1	4,3	2,3	3,2	1,8	2,5			1,4	2,0	11,7
	4 аутригера опущены	8,6*	8,6*	10,0*	10,0*	7,7*	7,7*	6,3*	6,3*	4,9	5,3*	3,8	4,5*			3,2	3,3*	
3,0	Все опоры подняты	3,8*	3,8*	6,0	8,6	4,0	5,6	2,9	4,0	2,2	3,0	1,7	2,4			1,3	1,9	11,9
	4 аутригера опущены	3,8*	3,8*	11,0*	11,0*	8,1*	8,1*	6,3	6,5*	4,8	5,3*	3,8	4,4*			3,1	3,4*	
1,5	Все опоры подняты	0,9*	0,9*	5,2	7,7	3,6	5,1	2,7	3,8	2,0	2,9	1,6	2,3			1,3	1,9	12,0
	4 аутригера опущены	0,9*	0,9*	8,1*	8,1*	8,3*	8,3*	6,0	6,5*	4,6	5,2*	3,7	4,3*			3,0	3,2*	
0	Все опоры подняты	1,5*	1,5*	4,8	5,2*	3,3	4,8	2,5	3,6	1,9	2,8	1,5	2,3			1,3	1,9	11,8
	4 аутригера опущены	1,5*	1,5*	5,2*	5,2*	7,9*	7,9*	5,8	6,2*	4,5	4,9*	3,6	3,9*			2,8*	2,8*	
-1,5	Все опоры подняты			4,6	5,3*	3,2	4,7	2,4	3,5	1,9	2,7	1,5	2,2			1,4	2,0	11,2
	4 аутригера опущены			5,3*	5,3*	6,9*	6,9*	5,5*	5,5*	4,4*	4,4*	3,3*	3,3*			2,6*	2,6*	
-3,0	Все опоры подняты					3,1	4,7	2,3	3,4	1,8	2,7					1,8	2,7	9,1
	4 аутригера опущены					5,4*	5,4*	4,4*	4,4*	3,4*	3,4*					3,4*	3,4*	

↑ Высота ↓ При вращении платформы на 360° ↑ Стрела вдоль ходовой тележки ↑ Макс. вылет * Ограничено мощностью гидравлики

Грузоподъемности указаны в тоннах (т) на конце рукоятки без рабочего инструмента и действительны при вращении поворотной платформы на 360°, если машина стоит на ровной твердой поверхности, а качающийся мост заблокирован. Грузоподъемности в положении поворотной платформы вдоль ходовой тележки (+/- 15°) даны для ее размещения над качающимся мостом при поднятых и над жестким мостом – при опущенных опорах. Значения основываются на ISO 10567 и не превосходят 75% статической опрокидывающей нагрузки и 87% гидромощности рабочего оборудования. Грузоподъемность машины лимитируется ее устойчивостью, гидромощностью рабочего оборудования или макс. допустимой нагрузкой грузозахватного органа.

Согласно единому европейскому стандарту EN 474-5 для эксплуатации в качестве грузоподъемного оборудования гидроэкскаватор должен быть оснащен аварийными запорными клапанами гидроцилиндров подъема стрелы, сигнализатором перегрузки, грузовым крюком и таблицами грузоподъемности.

LH 26 M – Рабочее оборудование GA13

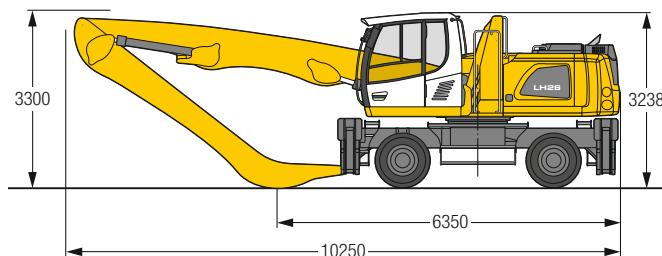


Рабочий вес

Рабочий вес включает базовую машину с 4 аутригерами, гидродъемником кабины, 4 парами колес с литыми шинами и проставочными кольцами, прямой стрелой 7,10 м, изогнутой рукоятью 5,50 м и многочелюстным грейфером GM 65/0,60 м³ с челюстями полузакрытого типа.

Вес 25 900 кг

Габаритные размеры



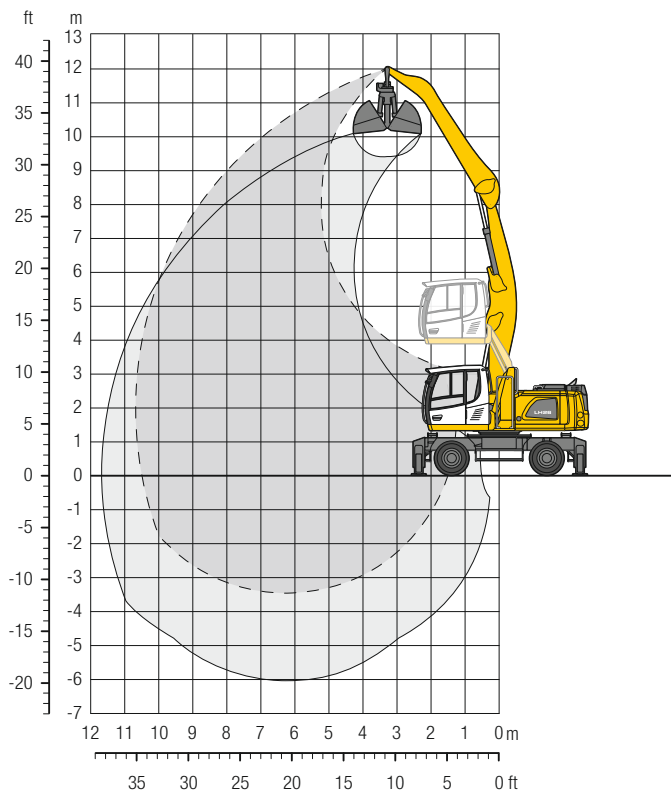
м	3,0 м		4,5 м		6,0 м		7,5 м		9,0 м		10,5 м		12,0 м		м																
	↑	↓	↑	↓	↑	↓	↑	↓	↑	↓	↑	↓	↑	↓	↑	↓															
13,5	Все опоры подняты														5,4*	5,4*	4,4														
	4 аутригера опущены														5,4*	5,4*															
12,0	Все опоры подняты														5,0	5,4*															
	4 аутригера опущены														5,4*	5,4*	7,3														
10,5	Все опоры подняты														5,2	6,0*	3,5	4,7	2,5	3,3											
	4 аутригера опущены														6,0*	6,0*	5,2*	5,2*	3,5*	3,5*	9,0										
9,0	Все опоры подняты														5,2	6,3*	3,6	4,7	2,6	3,4											
	4 аутригера опущены														6,3*	6,3*	5,7*	5,7*	4,9*	4,9*	10,3										
7,5	Все опоры подняты														5,1	6,6*	3,5	4,7	2,5	3,4	1,9	2,6									
	4 аутригера опущены														6,6*	6,6*	5,7*	5,7*	5,1*	5,1*	4,0	4,3*	11,2								
6,0	Все опоры подняты														4,9	6,5	3,4	4,5	2,5	3,4	1,8	2,6									
	4 аутригера опущены														6,9*	6,9*	5,9*	5,9*	5,1	5,1*	3,9	4,5*	11,8								
4,5	Все опоры подняты																7,1	8,1*													
	4 аутригера опущены														8,1*	8,1*	7,4*	7,4*	6,1*	6,1*	5,0	5,2*	3,9	4,5*	12,2						
3,0	Все опоры подняты														11,5	16,5*	6,3	8,9	4,1	5,7	2,9	4,1	2,2	3,1	1,7	2,4	1,3	1,9	1,2	1,8	12,4
	4 аутригера опущены														16,5*	16,5*	10,7*	10,7*	8,0*	8,0*	6,3	6,4*	4,8	5,3*	3,8	4,4*	3,1	3,6*	2,9	3,0*	
1,5	Все опоры подняты														1,6*	1,6*	5,4	7,9	3,7	5,2	2,7	3,8	2,0	2,9	1,6	2,3	1,3	1,9	1,2	1,8	
	4 аутригера опущены														1,6*	1,6*	11,3*	11,3*	8,2*	8,2*	6,1	6,4*	4,6	5,2*	3,7	4,3*	3,0	3,4*	2,9	3,0*	12,4
0	Все опоры подняты														1,7*	1,7*	4,8	5,8*	3,3	4,9	2,5	3,6	1,9	2,8	1,5	2,2	1,2	1,8	1,2	1,8	
	4 аутригера опущены														1,7*	1,7*	5,8*	5,8*	8,0*	8,0*	5,8	6,3*	4,5	5,0*	3,6	4,0*	3,0	3,0*	2,7*	2,7*	12,3
-1,5	Все опоры подняты														2,5*	2,5*	4,6	5,4*	3,1	4,7	2,3	3,4	1,8	2,7	1,5	2,2	1,2	1,8	1,3	1,9	
	4 аутригера опущены														2,5*	2,5*	5,4*	5,4*	7,2*	7,2*	5,7	5,7*	4,4	4,5*	3,5*	3,5*			2,4*	2,4*	11,8
-3,0	Все опоры подняты																		3,1	4,6	2,3	3,4	1,8	2,7					1,5	2,3	
	4 аутригера опущены																		5,9*	5,9*	4,8*	4,8*	3,7*	3,7*			2,9*	2,9*	10,2		

↑ Высота ↓ При вращении платформы на 360° ↑ Стрела вдоль ходовой тележки ↓ Макс. вылет * Ограничено мощностью гидравлики

Грузоподъемности указаны в тоннах (т) на конце рукояти без рабочего инструмента и действительны при вращении поворотной платформы на 360°, если машина стоит на ровной твердой поверхности, а качающийся мост заблокирован. Грузоподъемности в положении поворотной платформы вдоль ходовой тележки (+/- 15°) даны для ее размещения над качающимся мостом при поднятых и над жестким мостом – при опущенных опорах. Значения основываются на ISO 10567 и не превосходят 75% статической опрокидывающей нагрузки и 87% гидромощности рабочего оборудования. Грузоподъемность машины лимитируется ее устойчивостью, гидромощностью рабочего оборудования или макс. допустимой нагрузкой грузозахватного органа.

Согласно единому европейскому стандарту EN 474-5 для эксплуатации в качестве грузоподъемного оборудования гидрокран должен быть оснащен аварийными запорными клапанами гидроцилиндров подъема стрелы, сигнализатором перегрузки, грузовым крюком и таблицами грузоподъемности.

LH 26 M – Рабочее оборудование AF11

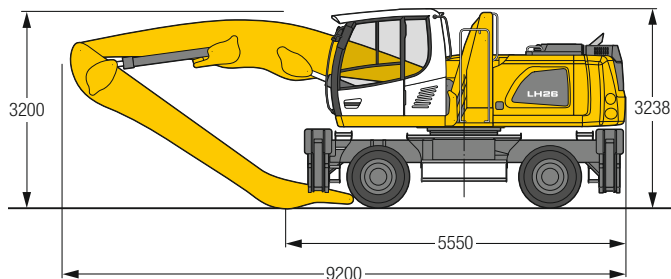


Рабочий вес

Рабочий вес включает базовую машину с 4 аутригерами, гидродопъемником кабины, 4 парами колес с литыми шинами и проставочными кольцами, изогнутой стрелой 6,00 м, спрямленной рукоятью 5,00 м и грейферным ковшом GM 10B/1,00 м³.

Вес 25 200 кг

Габаритные размеры



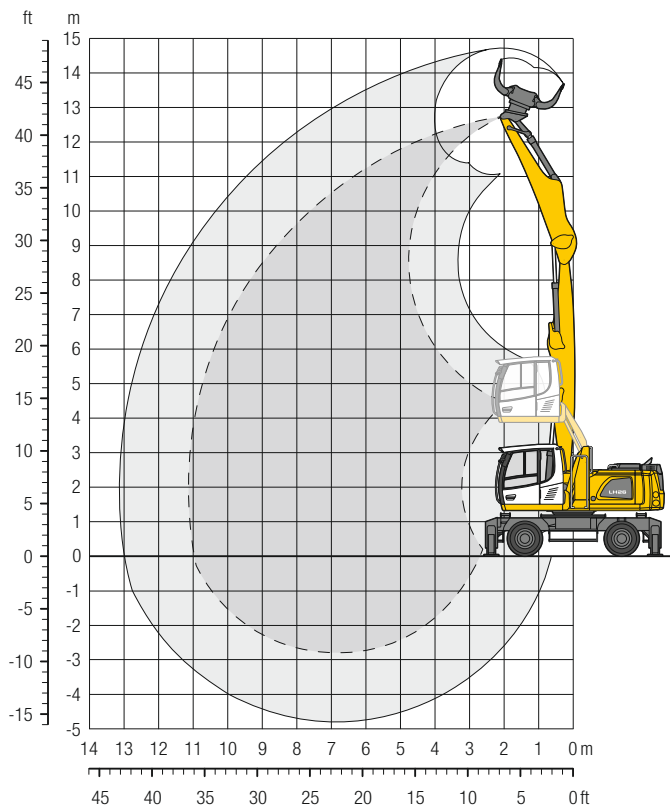
м	3,0 м		4,5 м		6,0 м		7,5 м		9,0 м		10,5 м		12,0 м		м	
	↑	↓	↑	↓	↑	↓	↑	↓	↑	↓	↑	↓	↑	↓	↑	↓
13,5	Все опоры подняты															
	4 аутригера опущены															
12,0	Все опоры подняты															
	4 аутригера опущены															
10,5	Все опоры подняты															
	4 аутригера опущены															
9,0	Все опоры подняты															
	4 аутригера опущены															
7,5	Все опоры подняты															
	4 аутригера опущены															
6,0	Все опоры подняты															
	4 аутригера опущены															
4,5	Все опоры подняты															
	4 аутригера опущены															
3,0	12,9	14,4*	6,9	9,5	4,5	6,1	3,2	4,3	2,4	3,3	1,8	2,6	1,8	2,5	1,8	2,5
	14,4*	14,4*	9,9*	9,9*	7,7*	7,7*	6,4*	6,4*	5,0	5,5*	3,9*	3,9*	3,5*	3,5*	3,5*	3,5*
1,5	7,5*	7,5*	6,1	8,7	4,1	5,7	3,0	4,1	2,3	3,2	1,8	2,5	1,7	2,4	1,7	2,4
	7,5*	7,5*	11,3*	11,3*	8,3*	8,3*	6,4	6,7*	4,9	5,5*	3,9	4,3*	3,7*	3,7*	3,7*	3,7*
0	4,4*	4,4*	5,6	8,1	3,8	5,4	2,8	3,9	2,2	3,1			1,8	2,5	1,8	2,5
	4,4*	4,4*	11,7*	11,7*	8,5*	8,5*	6,2	6,7*	4,8	5,4*			3,8	4,0*	3,8	4,0*
-1,5	4,8*	4,8*	5,3	7,8	3,6	5,2	2,7	3,8	2,1	3,0			1,8	2,6	1,8	2,6
	4,8*	4,8*	10,9*	10,9*	8,1*	8,1*	6,1	6,3*	4,7	4,9*			3,8*	3,8*	3,8*	3,8*
-3,0			5,2	7,7	3,5	5,1	2,7	3,8					2,3	3,3	2,3	3,3
			9,2*	9,2*	7,0*	7,0*	5,4*	5,4*					4,6*	4,6*	4,6*	4,6*

↑ Высота ↓ При вращении платформы на 360° ↑ Стрела вдоль ходовой тележки ↑ Макс. вылет * Ограничено мощностью гидравлики

Грузоподъемности указаны в тоннах (т) на конце рукояти без рабочего инструмента и действительны при вращении поворотной платформы на 360°, если машина стоит на ровной твердой поверхности, а качающийся мост заблокирован. Грузоподъемности в положении поворотной платформы вдоль ходовой тележки (+/- 15°) даны для ее размещения над качающимся мостом при поднятых и над жестким мостом – при опущенных опорах. Значения основываются на ISO 10567 и не превосходят 75% статической опрокидывающей нагрузки и 87% гидромощности рабочего оборудования. Грузоподъемность машины лимитируется ее устойчивостью, гидромощностью рабочего оборудования или макс. допустимой нагрузкой грузозахватного органа.

Согласно единому европейскому стандарту EN 474-5 для эксплуатации в качестве грузоподъемного оборудования гидрокран должен быть оснащен аварийными запорными клапанами гидроцилиндров подъема стрелы, сигнализатором перегрузки, грузовым крюком и таблицами грузоподъемности.

LH 26 M – Рабочее оборудование GK11

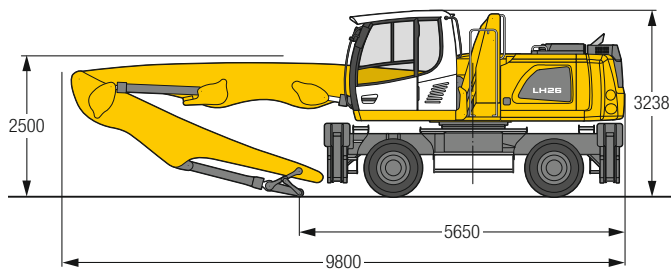


Рабочий вес

Рабочий вес включает базовую машину с 4 аутригерами, гидродъемником кабины, 4 парами колес с литыми шинами и проставочными кольцами, прямой стрелой 6,60 м, рукоятью с цилиндром ковша 4,50 м и сортировочным грейфером SG 25B/0,55 м³ с челюстями с перфорацией.

Вес 25 700 кг

Габаритные размеры



м	Ходовая тележка	3,0 м		4,5 м		6,0 м		7,5 м		9,0 м		10,5 м		12,0 м		Грейфер		м
		↑	↓	↑	↓	↑	↓	↑	↓	↑	↓	↑	↓	↑	↓	↑	↓	
12,0	Все опоры подняты 4 аутригера опущены			6,4*	6,4*											6,2*	6,2*	4,6
10,5	Все опоры подняты 4 аутригера опущены			7,4	7,6*	4,6	6,2									3,3	4,6	7,1
9,0	Все опоры подняты 4 аутригера опущены			7,6*	7,6*	6,5*	6,5*	4,7	6,3	3,1	4,3					2,3	3,3	8,6
7,5	Все опоры подняты 4 аутригера опущены					4,7	6,3	6,9*	6,9*	6,0*	6,0*	2,2	3,1			1,9	2,6	9,7
6,0	Все опоры подняты 4 аутригера опущены			7,2	7,9*	7,9*	7,9*	6,9*	6,9*	5,9*	5,9*	4,8	5,2*			3,7*	3,7*	10,4
4,5	Все опоры подняты 4 аутригера опущены	7,2*	7,2*	7,9*	7,9*	7,2*	7,2*	4,5	6,1	3,1	4,2	2,2	3,0			1,6	2,3	10,9
3,0	Все опоры подняты 4 аутригера опущены	7,2*	7,2*	6,6	9,3	4,2	5,8	7,9*	7,9*	7,7*	7,7*	6,2*	6,2*	1,5	2,2	3,4	3,5*	11,1
1,5	Все опоры подняты 4 аутригера опущены			5,9	8,4	3,8	5,4	11,0*	11,0*	8,1*	8,1*	6,1	6,4*	2,8	1,5	2,2	1,3	2,0
0	Все опоры подняты 4 аутригера опущены			11,0*	11,0*	8,1*	8,1*	5,2	7,7	3,5	5,0	2,5	3,6	1,9	2,7	1,4	2,1	11,1
-1,5	Все опоры подняты 4 аутригера опущены	1,1*	1,1*	9,1*	9,1*	8,2*	8,2*	9,1*	9,1*	8,2*	8,2*	5,9	6,3*	4,4	5,0*	3,5	3,8*	11,1
	Все опоры подняты 4 аутригера опущены	1,1*	1,1*	4,8	5,6*	3,2	4,8	11,0*	11,0*	8,1*	8,1*	6,1	6,4*	4,6	5,2*	3,6	4,1*	11,0
	Все опоры подняты 4 аутригера опущены	1,1*	1,1*	5,6*	5,6*	7,7*	7,7*	4,7	6,0*	3,1	4,6	2,3	3,4	1,7	2,6	2,7*	2,7*	11,0
	Все опоры подняты 4 аутригера опущены			4,7	6,0*	3,1	4,6	6,0*	6,0*	6,6*	6,6*	5,1*	5,1*	3,8*	3,8*	1,5	2,3	10,0
	Все опоры подняты 4 аутригера опущены			6,0*	6,0*	6,6*	6,6*	6,0*	6,0*	6,6*	6,6*	5,1*	5,1*	3,8*	3,8*	2,9*	2,9*	10,0

↑ Высота ↓ При вращении платформы на 360° ↑ Стрела вдоль ходовой тележки ↓ Макс. вылет * Ограничено мощностью гидравлики

Грузоподъемности указаны в тоннах (т) на конце рукояти без рабочего инструмента и действительны при вращении поворотной платформы на 360°, если машина стоит на ровной твердой поверхности, а качающийся мост заблокирован. Грузоподъемности в положении поворотной платформы вдоль ходовой тележки (+/- 15°) даны для ее размещения над качающимся мостом при поднятых и над жестким мостом – при опущенных опорах. Значения основываются на ISO 10567 и не превосходят 75% статической опрокидывающей нагрузки и 87% гидромощности рабочего оборудования. Грузоподъемность машины лимитируется ее устойчивостью, гидромощностью рабочего оборудования или макс. допустимой нагрузкой грузозахватного органа.

Согласно единому европейскому стандарту EN 474-5 для эксплуатации в качестве грузоподъемного оборудования гидрокран должен быть оснащен аварийными запорными клапанами гидроцилиндров подъема стрелы, сигнализатором перегрузки, грузовым крюком и таблицами грузоподъемности.

Устойчивость машины с сортировочным грейфером

LH 24 M – Максимально допустимый удельный вес материала в т/м³

Грейфер	Конструкция челюсти	Объем м ³	Прямой монтаж через адаптерную плиту						Монтаж через быстросменный адаптер SWA 48					
			Опора на 4 аутригера			Опора на отвал + 2 аутригера			Опора на 4 аутригера			Опора на отвал + 2 аутригера		
			GK10	GK11	VK9	GK10	GK11	VK9	GK10	GK11	VK9	GK10	GK11	VK9
SG 25B	перфорация	0,55	1,4	0,9	1,1	–	–	1,1	0,9	0,4	0,5	–	–	0,5
SG 25B	перфорация	0,75	1,0	0,5	0,7	–	–	0,7	0,5	–	0,3	–	–	0,3
SG 25B	перфорация	0,90	0,7	0,4	0,5	–	–	0,5	0,4	–	–	–	–	–
SG 25B	перфорация	1,10	0,5	–	0,3	–	–	0,3	0,3	–	–	–	–	–
SG 25B	ребра	0,50	1,5	0,9	1,1	–	–	1,1	0,9	0,3	0,5	–	–	0,5
SG 25B	ребра	0,65	1,0	0,5	0,7	–	–	0,7	0,6	–	0,3	–	–	0,3
SG 25B	ребра	0,80	0,7	0,3	0,4	–	–	0,4	0,3	–	–	–	–	–
SG 25B	сплошная	0,55	1,4	0,9	1,0	–	–	1,0	0,9	0,3	0,5	–	–	0,5
SG 25B	сплошная	0,75	0,9	0,5	0,7	–	–	0,7	0,5	–	0,3	–	–	0,3
SG 25B	сплошная	0,90	0,7	0,3	0,5	–	–	0,5	0,3	–	–	–	–	–
SG 25B	сплошная	1,10	0,5	–	0,3	–	–	0,3	–	–	–	–	–	–

– = Грузоподъемность при максимальном вылете недостаточна


LH 26 M – Максимально допустимый удельный вес материала в т/м³


Грейфер	Конструкция челюсти	Объем м ³	Прямой монтаж через адаптерную плиту		Монтаж через быстросменный адаптер SWA 48	
			Опора на 4 аутригера	Опора на отвал + 2 аутригера	Опора на 4 аутригера	Опора на отвал + 2 аутригера
			GK11	GK11	GK11	GK11
SG 25B	перфорация	0,55	1,8	0,4	1,3	–
SG 25B	перфорация	0,75	1,2	–	0,8	–
SG 25B	перфорация	0,90	1,0	–	0,6	–
SG 25B	перфорация	1,10	0,7	–	0,4	–
SG 25B	ребра	0,50	1,9	0,3	1,3	–
SG 25B	ребра	0,65	1,3	–	0,9	–
SG 25B	ребра	0,80	1,0	–	0,6	–
SG 25B	сплошная	0,55	1,8	0,3	1,2	–
SG 25B	сплошная	0,75	1,2	–	0,8	–
SG 25B	сплошная	0,90	0,9	–	0,6	–
SG 25B	сплошная	1,10	0,7	–	0,4	–


– = Грузоподъемность при максимальном вылете недостаточна


Комплектация

 Ходовая тележка	24 М	26 М
Индивидуальное управление аутригерами	+	+
Блокировка качающегося моста, автоматическая	•	•
Система контроля аутригеров	+	+
Уборочный отвал	+	+
Различные варианты шин	+	+
Защита привода хода	+	+
Защита штоков гидроцилиндров аутригеров	+	+
Два запираемых ящика для инструмента	•	•
Различные варианты ходовой тележки	+	+

 Поворотная платформа	24 М	26 М
Рабочий прожектор на поворотной платформе, справа, 1 шт., светодиодный	•	•
Рабочие прожектора на поворотной платформе, сзади, 2 шт., светодиодные	+	+
Система заправки топливом с заправочным насосом	+	+
Генератор	+	+
Главный выключатель «массы» электросистемы	•	•
Исполнение для мусорного полигона	+	+
Проблесковый маячок на поворотной платформе, светодиодный, двойная вспышка	+	+
Защитные решетки рабочих прожекторов	+	+
Защитные решетки задних фонарей	+	+
Комплект инструмента, расширенный	+	+

 Гидросистема	24 М	26 М
Электронное регулирование работы насосов	•	•
Гидромасло Liebherr для температур от -20 °C до +40 °C	•	•
Гидромасло Liebherr биоразложимое	+	+
Магнитный сердечник в гидробаке	•	•
Гидрофильтр параллельного потока	+	+
Предпусковой подогреватель гидромасла	+	+

 Двигатель	24 М	26 М
Защита от кражи топлива	+	+
Автоотключение двигателя (с программируемым таймером)	+	+
Предпусковой подогреватель топлива	+	+
Предпусковой подогреватель системы охлаждения*	+	+
Предпусковой подогреватель моторного масла*	+	+

 Система охлаждения	24 М	26 М
Крупноячеистый радиатор для работы при сильной запыленности	•	•
Ревверсивный вентилятор охлаждения, автоматический	+	+
Защитная решетка (мелкоячеистая) перед воздухозаборником радиатора, извлекаемая	•	•



Кабина машиниста

	24 M	26 M
Управление выносными опорами рычагом на левой консоли	+	+
Пропорциональное управление выносными опорами на левом джойстике	•	•
Рабочие прожектора на кабине передние, галогенные	+	+
Рабочие прожектора на кабине передние, галогенные (под козырьком)	•	•
Рабочие прожектора на кабине передние, светодиодные	+	+
Рабочие прожектора на кабине передние, светодиодные (под козырьком)	+	+
Регулируемые подлокотники	•	•
Тормоз «Комфорт» для ОПУ, клавиша в правом или левом джойстике	+	+
Сиденье машиниста «Комфорт»	•	•
Сиденье машиниста «Премиум»	+	+
Предупредительный сигнал хода		
(звуковой сигнал подается при движении, отключаемый)	+	+
Огнетушитель	+	+
Подножка	+	+
Звуковой сигнал с кнопкой на левом джойстике	•	•
Рулевое управление джойстиком (макс. скорость 12 км/ч)	•	•
Рулевое управление джойстиком и рулем (узкая версия)	+	+
Гидроподъемник кабины (LHC)	•	•
Гидроподъемник кабины с функцией наклона (LHC)	+	+
Пилон кабины (LFC)	+	+
Автоматический кондиционер	•	•
Рулевое управление рулем (узкая версия)	+	+
LiDAT, система управления парком техники	•	•
Пропорционально работающие органы управления	•	•
Радиосистема «Комфорт» (с управлением с монитора машиниста)	+	+
Радиоподготовка	•	•
Предупредительный сигнал заднего хода, звуковой (не отключаемый)	+	+
Проблесковый маячок на кабине, светодиодный, двойная вспышка	+	+
Стекла из триплекса, стойкие к ударным нагрузкам	+	+
Очиститель стекла окна в крыше	+	+
Очиститель лобового стекла, цельного	•	•
Верхняя защитная решетка	+	+
Передняя защитная решетка, регулируемая	+	+
Козырек от солнца	+	+
Консоль управления левая, откидная	•	•



Рабочее оборудование

	24 M	26 M
Рабочие прожектора на стреле, 2 шт., галогенные	•	•
Рабочие прожектора на стреле, 2 шт., светодиодные	+	+
Рабочие прожектора на рукояти, 2 шт., галогенные	•	•
Рабочие прожектора на рукояти, 2 шт., светодиодные	+	+
Система фильтров для навесного оборудования	+	+
Ограничитель высоты подъема и отключение рукояти, электронные	+	+
Демпфирование гидроцилиндров стрелы	+	+
Видеокамера на рукояти (с отдельным монитором), с нижней стороны, с защитой	+	+
Многоканальные соединители Liebherr	+	+
Быстросменный адаптер Liebherr, гидравлический	+	+
Аварийные запорные клапаны гидроцилиндров стрелы	•	•
Аварийные запорные клапаны гидроцилиндров рукояти	•	•
Система быстрого соединения LKUFIX	+	+
Система быстрого соединения MH 40B		+
Защита штоков гидроцилиндров стрелы	+	+
Защита штоков гидроцилиндров рукояти	+	+
Сигнализатор перегрузки	+	+



Машина в целом

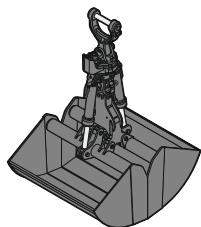
	24 M	26 M
Смазка		
Смазка ходовой тележки, ручная, децентрализованная (точки смазки)	•	•
Централизованная система смазки ходовой тележки, ручная (одна точка смазки)	+	+
Система централизованной смазки поворотной платформы и рабочего оборудования, автоматическая	•	•
Система централизованной смазки ходовой тележки, автоматическая	+	+
Система централизованной смазки, расширение для навесного оборудования	+	+
Специальная окраска		
Специальная окраска, несколько вариантов	+	+
Контроль слепых зон машины		
Система обзора задней зоны с видеокамерой	•	•
Система обзора боковой зоны с видеокамерой	•	•

• = Стандартная комплектация, + = Опция

* = зависит от страны

Установка на машину оборудования и дополнительного оснащения сторонних производителей без письменного согласования с компанией Либхерр не допускается и ведет к аннулированию гарантий.

Варианты рабочего инструмента

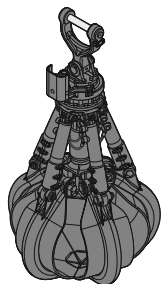


Грейферный ковш

С челюстями с режущей кромкой (без зубьев)

Грейферный ковш модели GM 10B

Ширина челюсти	мм	1 000	1 300	1 500	1 800
Объем	м ³	1,00	1,30	1,50	1,80
Рабочий вес	кг	1 095	1 135	1 195	1 525



Многочелюстной грейфер

челюсти открытого типа

челюсти полузакрытого типа

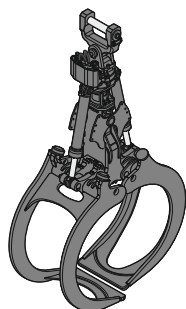
челюсти закрытого типа

Грейфер модели GM 64 (4 челюсти)

Объем	м ³	0,40	0,60	0,40	0,60	0,40	0,60
Рабочий вес	кг	800	910	940	1 060	1 100	1 265

Грейфер модели GM 65 (5 челюстей)

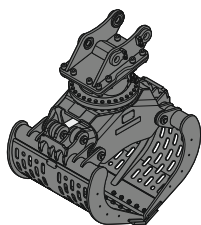
Объем	м ³	0,40	0,60	0,40	0,60	0,40	0,60
Рабочий вес	кг	1 175	1 310	1 350	1 490	1 365	1 605



Грейфер для древесины

Грейфер модели GM 10B круглого сечения (с полным перекрытием челюстей, вертикальные цилиндры)

Типоразмер (площадь сечения)	м ²	0,80	1,00	1,30
Ширина по режущей кромке	мм	810	810	810
Высота с подвеской, закрыт	мм	2 124	2 249	2 375
Рабочий вес	кг	1 260	1 305	1 360



Сортировочный грейфер

перфорация

ребра

сплош-ная

перфорация

ребра

сплош-ная

перфорация

ребра

сплош-ная

перфорация

сплош-ная

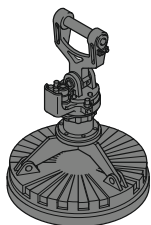
Грейфер модели SG 25B

Ширина челюсти	мм	800	800	800	1 000	1 000	1 000	1 200	1 200	1 200	1 400	1 400
Объем	м ³	0,55	0,50	0,55	0,75	0,65	0,75	0,90	0,80	0,90	1,10	1,10
Макс. усилие смыкания челюстей	кН	60	60	60	60	60	60	60	60	60	60	60
Рабочий вес с плитой адаптера SWA	кг	1 240	1 285	1 260	1 305	1 370	1 330	1 370	1 455	1 400	1 435	1 470



Грузоподъемный крюк

Макс. нагрузка	т	12,5
Высота с подвеской	мм	930
Рабочий вес	кг	135



Магнитные устройства / Подъемные магниты

Генератор	кВт	10	10
Электромагниты с подвеской			
Мощность	кВт	5,5	8,8
Диаметр магнита	мм	1 150	1 250
Рабочий вес	кг	1 125*	1 415*

* только для подъемных магнитов