


Тоннельный экскаватор R 924compact

Рабочий вес:	33 000 – 34 500 кг
Мощность двигателя:	129 кВт / 175 л. с.
Высота тоннеля:	4,75 – 7,50 м
Экологический стандарт:	Stage IIIA / Tier 3



LIEBHERR



Рабочее оборудование

- Специальная «тоннельная» стрела с механизмом наклона $2 \times 45^\circ$
- Оптимальное расположение шлангов и трубопроводов, защита гидролиний
- Быстросменный адаптер Liebherr для быстрой и удобной замены навесного инструмента
- Особое расположение цилиндров для большей защиты от повреждений

Ходовая тележка

- Бульдозерный отвал с защищенными гидроцилиндрами
- Износоустойчивые накладки и отражатели
- Защита ходовых приводов
- Направляющие гусеничных цепей, по 3 на катковую раму

Тоннельный экскаватор

Кабина машиниста

- Регулируемое сиденье с легкоочищаемым чехлом из синтетической кожи
- Высокая посадка и хороший обзор
- Встроенная защита FOPS и FGPS
- Защита электронных компонентов (дисплей и клавиатура)

Особенности тоннельного исполнения

- Компактная стальная конструкция поворотной платформы
- Сигнализатор заднего хода
- Защита рабочих прожекторов
- Гидравлика оптимизирована для работы с фрезой



Технические данные



Двигатель

Мощность по ISO 9249	129 кВт (175 л.с.) при 1 800 1/мин
Модель	Liebherr D 934 S
Конструкция	4-цилиндровый рядный
Диаметр/Ход поршня	122 / 136 мм
Рабочий объем	6,36 л
Принцип действия	4-тактный дизельный двигатель
	Двигатель с насосным с насосным агрегатом, турбонаддувом и интеркулером, уменьшенным выбросом ОГ
Система охлаждения	Жидкостное охлаждение и интегрированный масляный радиатор
Воздухоочиститель	Сухого типа, с предпочителем, основным и защитным фильтрами
Топливный бак	345 л
Электросистема	
Напряжение сети	24 В
Аккумуляторы	2 x 135 Ач / 12 В
Стартер	24 В / 7,8 кВт
Генератор	3-фазный переменного тока 24 В / 100 А
Холостой ход	С автоматическим сенсорным управлением



Гидросистема

Гидронасос	Система Positive Control Classic, двойной регулируемый насос Liebherr с наклонной шайбой, пропорциональной гидравлическое управление
Объем подачи, макс.	2 x 214 л/мин.
Давление, макс.	350 бар
Управление насосами	Электрогидравлическое с электронным регулированием по оборотам двигателя, компенсацией давления и подачи, автоматической оптимизацией потока, приоритетом контура ОПУ и контролем крутящего момента
Объем гидробака	147 л
Объем гидросистемы	макс. 360 л
Фильтр гидромасла	1 полнопоточный фильтр (20 мкм) с микрофильтрацией (5 мкм) в сливной магистрали, доп. фильтром утечек
Система охлаждения	Компактный комбо-радиатор с секциями охлаждения СОЖ, топлива, гидромасла и сжатого воздуха, вентилятор с гидроприводом
Режимы работы (MODE)	Выбираемые селектором настройки гидросистемы и двигателя для разных условий работы
ЭКО (ECO)	Режим особо экономичной работы
ПАУЭР (POWER)	Режим максимальной мощности рабочего оборудования для тяжелых работ
ЛИФТ (LIFT)	Режим для грузоподъемных работ
ФАЙН (FINE)	Режим повышенной точности движений для прецизионных работ
СУПЕР-ФИНИШ (SUPER-FINISH)	Режим точной регулировки скорости для планировочных работ
Регулирование оборотов	Бесступенчатое изменение мощности двигателя за счет регулировки оборотов для каждого режима
ТУЛ КОНТРОЛ (TOOL CONTROL)	10 настраиваемых комбинаций объема и давления подачи гидромасла для управления доп. инструментами



Управление гидравликой

Распределение энергии	Распределитель золотникового типа со встроенными предохранительными клапанами
Сервоуправление	
Рабочее оборудование и поворотный круг	Джойстиком пропорционального действия
Ходовой привод	– Педали пропорционального действия или вставляемые в них рычаги
	– Переключатель скоростного диапазона
Дополнительные функции	Управление фрезой, гидромолотом, отвалом и ротатором с углом поворота 2 x 45° через переключатели на джойстиках или педали



Поворот платформы

Привод	Гидромотор Liebherr с наклонной шайбой
Редуктор привода	Компактный планетарный редуктор Liebherr
Поворотный круг	Собственной разработки, с 1-рядной шарико-подшипниковой опорой, внутренним зубчатым венцом, герметизированный
Скорость поворота	0 – 12,7 1/мин изменяемая бесступенчато
Крутящий момент	70,2 кНм
Стояночный тормоз	Многодисковый в масляной ванне (негативного действия)
Опция	Педальная блокировка поворота



Кабина машиниста

Конструкция	Согласно требованиям к работе в тоннелях: защита FOPS, FGPS, поликарбонатное стекло со стороны рабочего оборудования
Сиденье машиниста	Сиденье на амортизирующей подвеске, настраиваемой по весу машиниста, с 6 регулировками
Органы управления	Встроенные в регулируемые боковые консоли сиденья машиниста
Система контроля	Отображение рабочих параметров через меню на ЖК дисплее. Автоматический контроль, индикация, сигнализация (оптическая и звуковая), сбор данных о нештатной работе систем – перегреве ДВС, низком давлении моторного масла, низком уровне гидромасла и т.п.
Уровень шума 2000/14/EC	L _{WA} (снаружи) = 102 дБ(А)



Ходовая тележка

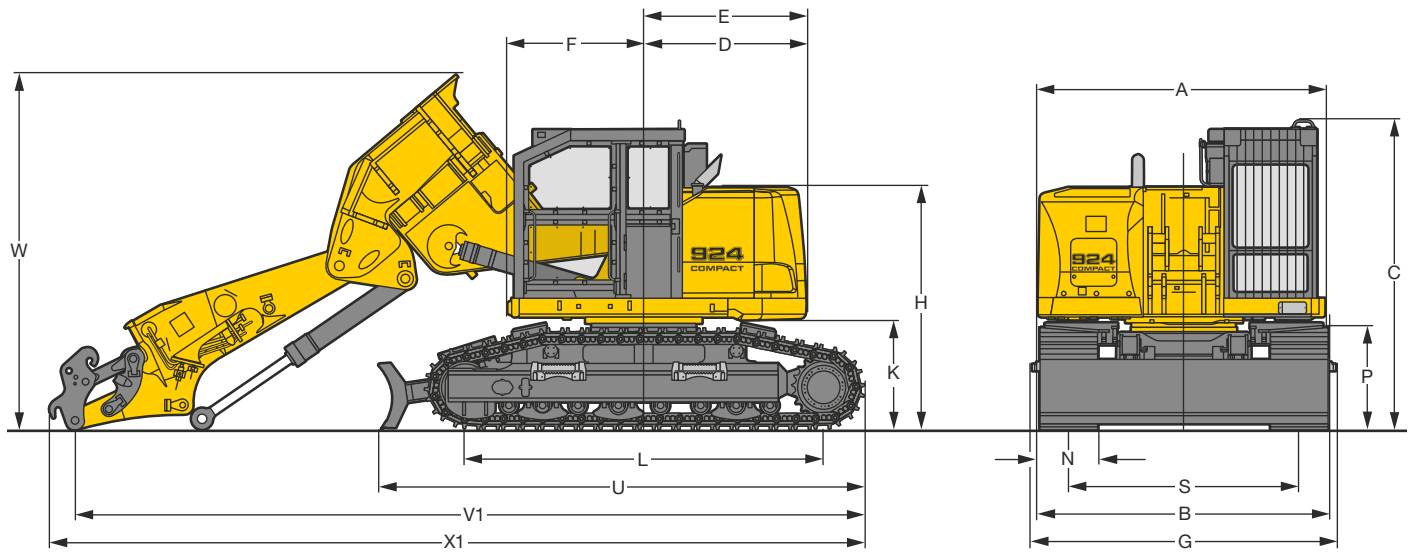
HD-SL	Усиленное исполнение, широкая колея, удлиненные гусеницы
Ходовой привод	По одному регулируемому гидромотору Liebherr с наклонной шайбой и встроенными тормозными клапанами двойного действия на каждую сторону
Трансмиссия	Компактный планетарный редуктор Liebherr
Скорость движения	Нижний диапазон – 3,2 км/ч Верхний диапазон – 5,3 км/ч
Тяговое усилие гусеницы, нетто	208 кН
Гусеничные цепи	Д6С, необслуживаемые
Катки опорные / поддержив.	8 / 2
Траки	Двух- или трехреберные
Гусеницы	Уплотненные и заправленные смазкой
Стояночный тормоз	Многодисковый в масляной ванне (негативного действия)
Тормозные клапаны	Встроены в гидромоторы хода



Рабочее оборудование

Конструкция	Комбинация панелей из высокопрочной стали с литыми стальными элементами
Гидроцилиндры	Собственной разработки, со специальными уплотнениями, демпфированием крайних положений
Шарнирные соединения	Герметизированные, малообслуживаемые
Система смазки	Автоматическая централизованная смазка (не охватывает кинематику ковша)
Гидросоединения	С разъемными фланцами типа SAE
Основная стрела	3,03 м или 3,30 м, с механизмом регулировки поперечного наклона 2 x 45°
Рукоять	3,20 м или 4,20 м со встроенным гидроцилиндром кинематики навесного инструмента
Ковш	Усиленный ковш-рыхлитель с шириной резания 700 мм

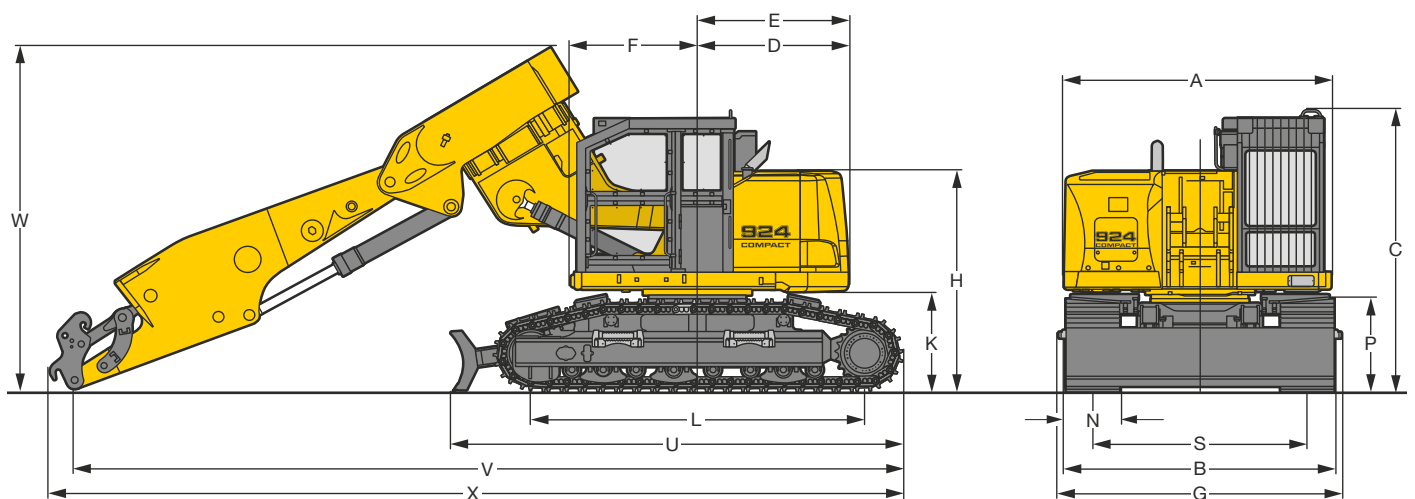
Габаритные размеры



	MM
A	2 990
C	3 230
D	1 690
E	1 690
F	1 415
H	2 525
K	1 145
L	3 750
P	1 065
S	2 400
U	5 070
N	600
B	3 000
G	3 160

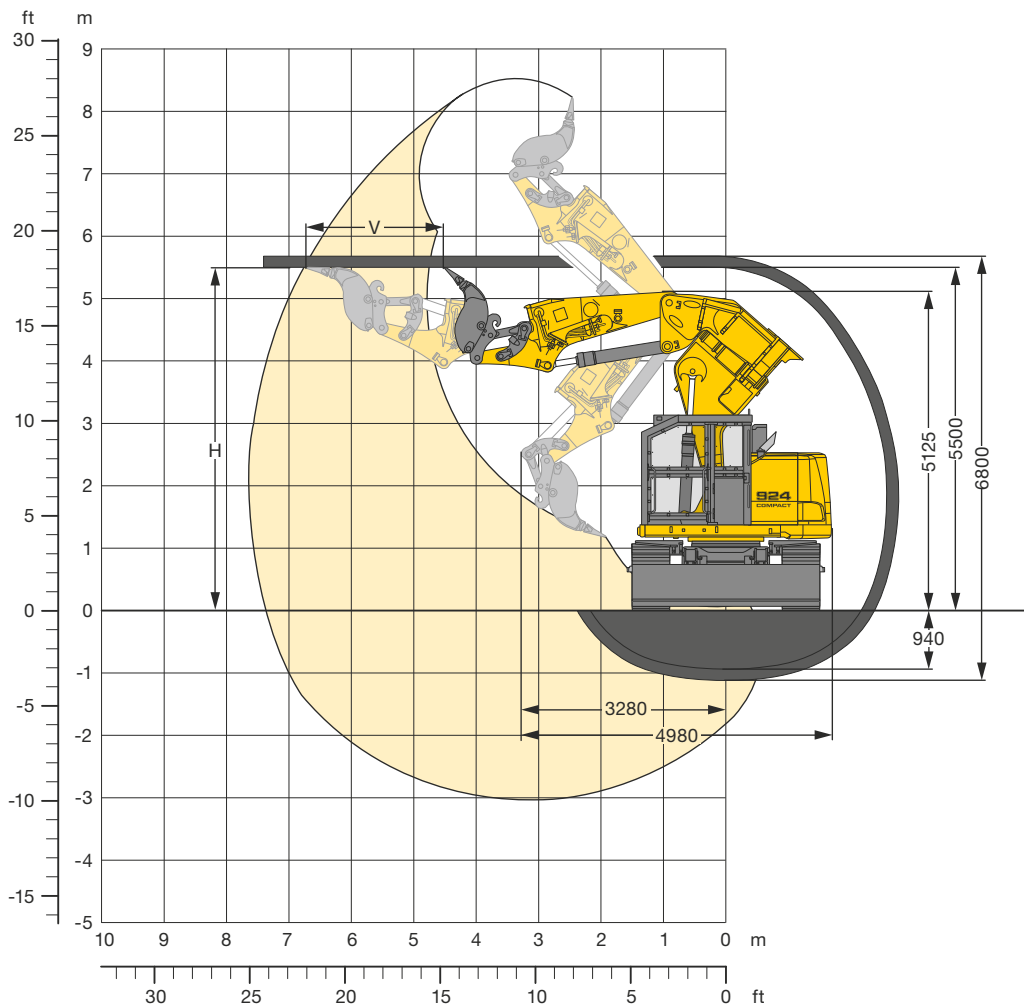
Стрела 3,03 м, рукоять 3,20 м, механизм регулировки поперечного наклона 2 x 45°		MM
V		8 080
V1		8 240
W		3 860
W1		3 710
X		8 360
X1		8 510

Стрела 3,30 м, рукоять 4,20 м, механизм регулировки поперечного наклона 2 x 45°		MM
V		9 300
W		4 000
X		9 600



Тоннельный экскаватор

со стрелой 3,03 м, рукоятью 3,20 м и механизмом регулировки поперечного наклона 2 x 45°



Рабочая зона

Основная стрела смонтирована на поворотной платформе в позиции II

Высота тоннеля H м	Заглубление в забой V м
4,75	1,20
5,00	2,05
5,50	2,25
6,00	2,10

Рабочий вес и давление на грунт

Рабочий вес включает базовую машину со стрелой 3,03 м, рукоятью 3,20 м, механизмом поперечного наклона 2 x 45°, быстросменным адаптером SWA 48, ковшом 0,16 м³ (700 кг).

Ходовая тележка		HD-SL
Ширина траков	мм	600
Рабочий вес	кг	33 000
Давление на грунт	кг/см ²	0,68

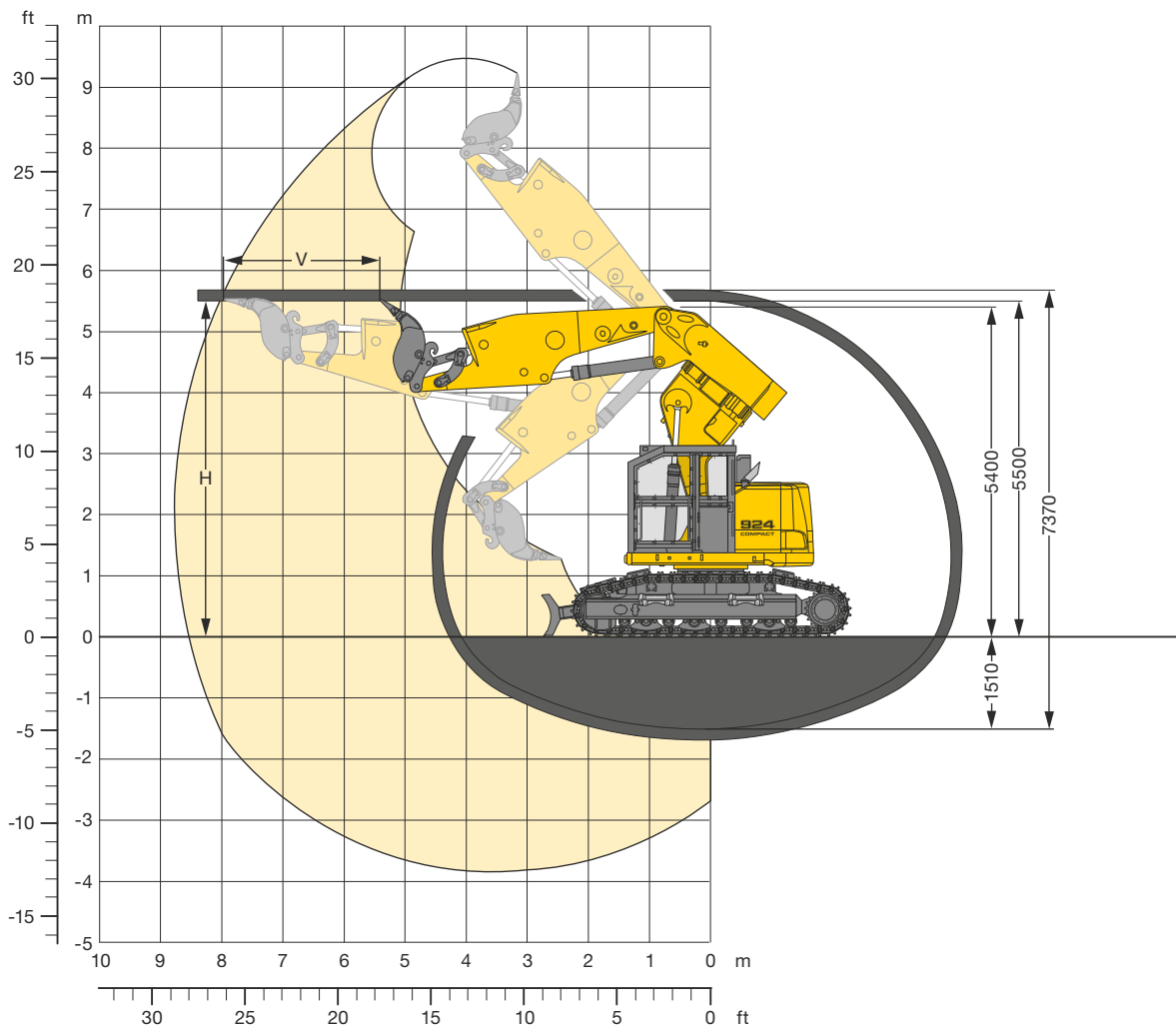
Усилия копания

без быстросменного адаптера

Усилие резания макс. ISO	кН	142
	т	14,5
Усилие отрыва макс. ISO	кН	145
	т	14,8

Тоннельный экскаватор

со стрелой 3,30 м, рукоятью 4,20 м и механизмом регулировки поперечного наклона 2 x 45°



Рабочая зона

Основная стрела смонтирована на поворотной платформе в позиции II

Высота тоннеля H м	Заглубление в забой V м
5,50	2,50
6,00	2,40
6,50	2,20
7,00	2,10
7,50	1,90

Рабочий вес и давление на грунт

Рабочий вес включает базовую машину со стрелой 3,30 м, рукоятью 4,20 м, механизмом поперечного наклона 2 x 45°, быстросменным адаптером SWA 48, ковшом 0,16 м³ (700 кг).

Ходовая тележка		HD-SL
Ширина траков	мм	600
Рабочий вес	кг	34 500
Давление на грунт	кг/см ²	0,71

Усилия копания без быстросменного адаптера

Усилия резания макс. ISO	кН	116
	т	11,8
Усилия отрыва макс. ISO	кН	144
	т	14,7

Оборудование



Ходовая тележка

Направляющие гусеничных цепей (по 3 на катковую раму)	•
Траки 600 мм с двойными грунтозацепами	•
Бульдозерный отвал с защищенными гидроцилиндрами	•
Защита направляющего колеса	•
Катки, заправленные смазкой на весь срок службы	•
Грязевые щитки	•
Усиленная плита для защиты днища центральной рамы	•
Гусеничные цепи герметизированные и заправленные смазкой	•
Защита бортовых редукторов	•
2-ступенчатые приводы хода	•



Поворотная платформа

Генератор 100 А	•
Звуковой сигнал заднего хода	•
Выключатель электрооборудования	•
Капот двигателя со вспомогательным устройством подъема и механической блокировкой	•
Огнетушитель	•
Поручни, нескользящие поверхности	•
Аккумуляторы усиленные (HD), необслуживаемые	•
Фиксатор тормоза ОПУ, необслуживаемый	•
Защитная решетка вентилятора охлаждения	•
Защитная решетка радиатора	•
Шумоизоляция	•
Комплект инструментов	•
Защита поворотной платформы	•
Индивидуальные цвета	+
Электрический насос для заправки топливного бака	+
Педаль позиционирующего тормоза ОПУ	+



Гидросистема

Дополнительные гидроконтур	•
Комплект управления для аварийной буксировки	•
Электронная регулировка насосов	•
Фильтр с зоной тонкой очистки (5 мкм)	•
Компенсация подачи	•
Запорный клапан гидравлического бака	•
Гидросистема Positive Control	•
Компенсация давления	•
Гидроаккумулятор для управляемого опускания рабочего оборудования при выключенном двигателе	•
Контрольные точки для замера давлений	•
Бесступенчатый селектор режимов работы	•
Система Tool Control для управления различными навесными инструментами	•
Биоразлагаемое гидравлическое масло	+
Фильтр для вторичного контура	+
Гидравлическое управление ротатором	+



Двигатель

Охлаждение наддувочного воздуха	•
Воздушный фильтр с предочистителем, основным и защитным фильтрами	•
Соответствие экологическим нормам Stage IIIA / Tier 3	•
Водный сепаратор для топлива	•
Пластинчатый радиатор	•
Автоматическая система холостого хода, сенсорная	•
Турбонаддув	•
Дизель-насосный агрегат	•
Сажевый фильтр Liebherr	+

• = Стандартная комплектация, + = Опция

Установка на машину оборудования и дополнительного оснащения сторонних производителей без письменного согласования с компанией Либхерр не допускается и ведет к аннулированию гарантий.



Кабина машиниста

Сиденье с 6-сторонней регулировкой, чехлом из искусственной кожи	•
Дополнительные прожекторы	•
Дополнительные рабочие прожекторы на крыше кабины, сзади	•
Конструкция кабины для работы в тоннелях	•
Защита дисплея	•
Аварийный выход через заднее окно	•
Огнетушитель	•
Многофункциональный дисплей	•
Окна из поликарбоната сзади и спереди (со стороны рабочего оборудования)	•
Ремень безопасности	•
Защита кабины FOPS, FGPS	•
Защита кабины ROPS	+
Полностью закрытая кабина (дополнительные дверь и окно) со стеклоочистителем	+



Рабочее оборудование

Крюк г/п 12 т с предохранительным замком на ковше или на быстросменном адаптере	•
Система централизованной смазки, автоматическая (кроме кинематики ковша)	•
Гидроцилиндры с демпфированием крайних положений	•
Гидролинии для дополнительных навесных инструментов	•
Защита гидролиний	•
Механический быстросменный адаптер	•
Защита штоков гидроцилиндров подъема	•
Функция ReGeneration plus	•
Фланцевые соединения SAE на гидролиниях высокого давления	•
Герметичное шарнирное соединение между ковшом и рукоятью	•
Рабочие прожекторы на стреле и рукояти	•
Индивидуальные цвета	+
Контур высокого давления	+
Линейка ковшей Liebherr	+
Быстроразъемные гидросоединения для дополнительных навесных инструментов	+
Ковши специального назначения	+

Liebherr-France SAS

2 avenue Joseph Rey, B.P. 90287, FR-68005 Colmar Cedex
 ☎ +33 389 21 3030, Fax +33 389 21 3793
 www.liebherr.com, E-Mail: info.lfr@liebherr.com
 www.facebook.com/LiebherrConstruction

ООО «Либхерр-Русланд»

Россия, 121059, Москва, ул. 1-я Бородинская, 5
 ☎ +7 (495) 710-83-65, 645-63-40, факс +7 (495) 710-83-66
 www.liebherr.com, E-Mail: office.lru@liebherr.com
 www.facebook.com/LiebherrConstruction